



**ANZEIGE ZUR ERRICHTUNG EINES GRABMALES**  
AUF DEM KIRCHLICHEN FRIEDHOF

\_\_\_\_\_

**GRABNUTZUNGSBERECHTIGTER**

\_\_\_\_\_  
Vorname, Name

\_\_\_\_\_  
Telefon

\_\_\_\_\_  
Straße, PLZ, Wohnort

**DIENSTLEISTUNGSERBRINGER**

\_\_\_\_\_  
Vorname, Name

\_\_\_\_\_  
Telefon

\_\_\_\_\_  
Straße, PLZ, Wohnort

**SICHERHEITSRELEVANTE DATEN**

BITTE ALLE ANGABEN VOLLSTÄNDIG AUSFÜLLEN

GRABSTEINABMESSUNGEN

kein Grabmal vorhanden

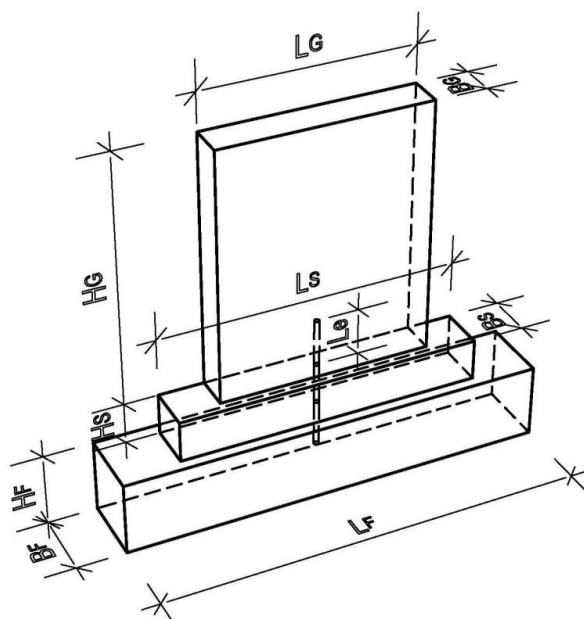
Das Grabmal besteht aus **1** Teil

Material = \_\_\_\_\_

Gesamtlänge  $L_G$  = \_\_\_\_\_ cm

Höhe  $H_G$  = \_\_\_\_\_ cm

Breite  $B_G$  = \_\_\_\_\_ cm



Das Grabmal besteht aus \_\_\_\_\_ Teilen

$L_1 =$  \_\_\_\_\_ cm       $L_2 =$  \_\_\_\_\_ cm

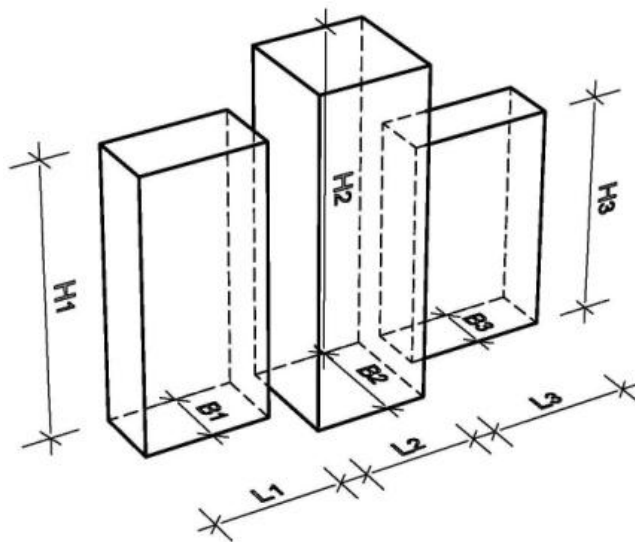
$H_1 =$  \_\_\_\_\_ cm       $H_2 =$  \_\_\_\_\_ cm

$B_1 =$  \_\_\_\_\_ cm       $B_2 =$  \_\_\_\_\_ cm

$L_3 =$  \_\_\_\_\_ cm

$H_3 =$  \_\_\_\_\_ cm

$B_3 =$  \_\_\_\_\_ cm



### BEFESTIGUNGSDÜBEL

Dübel  $\varnothing =$  \_\_\_\_\_ mm

Material = \_\_\_\_\_

Einbindelänge  $L_e =$  \_\_\_\_\_ cm

Anzahl der Dübel je Teil = \_\_\_\_\_

Gesamtlänge  $L =$  \_\_\_\_\_ cm

### SOCKELABMESSUNGEN

kein Sockel vorhanden

Material = \_\_\_\_\_

Länge  $L_S =$  \_\_\_\_\_ cm

Höhe  $H_S =$  \_\_\_\_\_ cm

Breite  $B_S =$  \_\_\_\_\_ cm

### FUNDAMENTABMESSUNGEN

kein Einzelfundament

Material = \_\_\_\_\_

Länge  $L_F =$  \_\_\_\_\_ cm

Höhe  $H_F =$  \_\_\_\_\_ cm

Breite  $B_F =$  \_\_\_\_\_ cm

EINFASSUNG

keine Einfassung vorhanden

Material = \_\_\_\_\_

Breite = \_\_\_\_\_ cm

Länge = \_\_\_\_\_ cm

Höhe = \_\_\_\_\_ cm

D<sub>1</sub> = \_\_\_\_\_ cm

D<sub>2</sub> = \_\_\_\_\_ cm

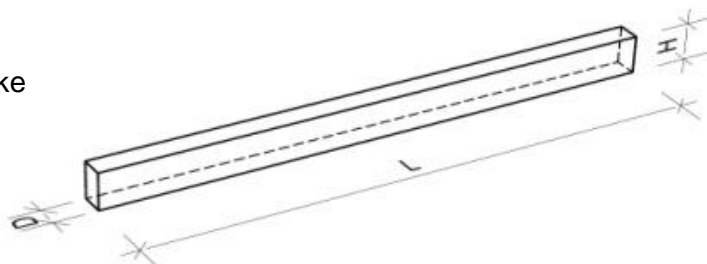
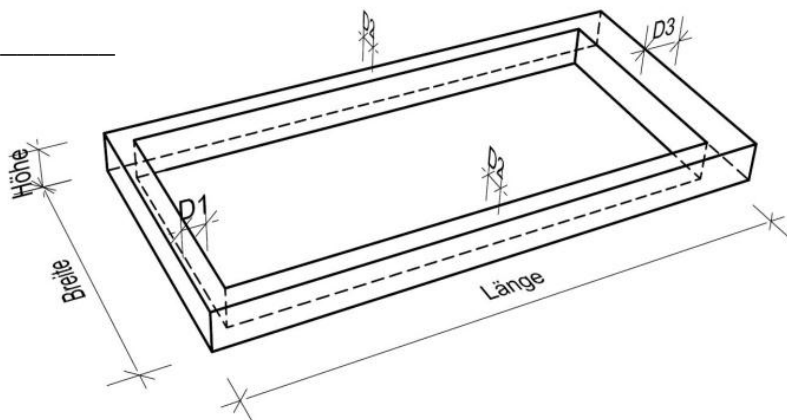
D<sub>3</sub> = \_\_\_\_\_ cm

Längstes Einfeldteil mit der kleinsten Dicke

L = \_\_\_\_\_ cm

H = \_\_\_\_\_ cm

D = \_\_\_\_\_ cm



ABDECKPLATTEN

keine Abdeckplatte vorhanden

Material = \_\_\_\_\_

Vollabdeckung

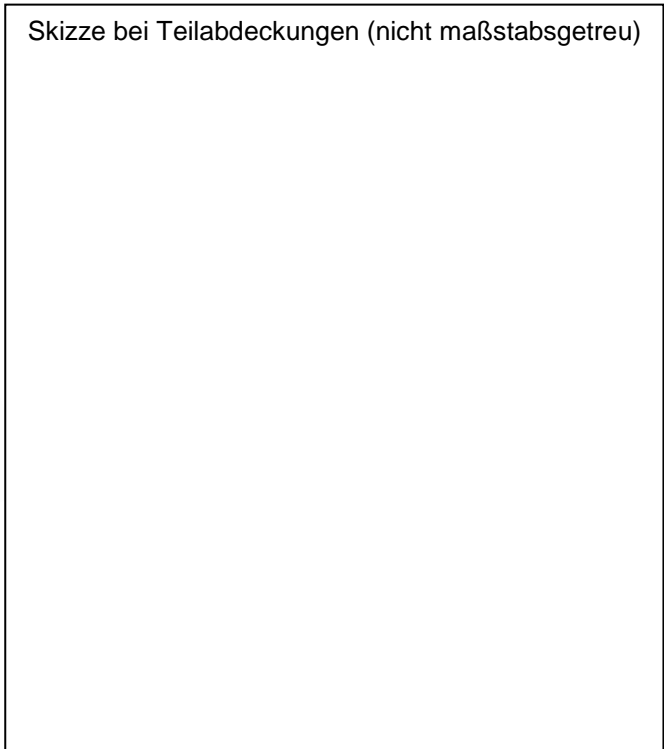
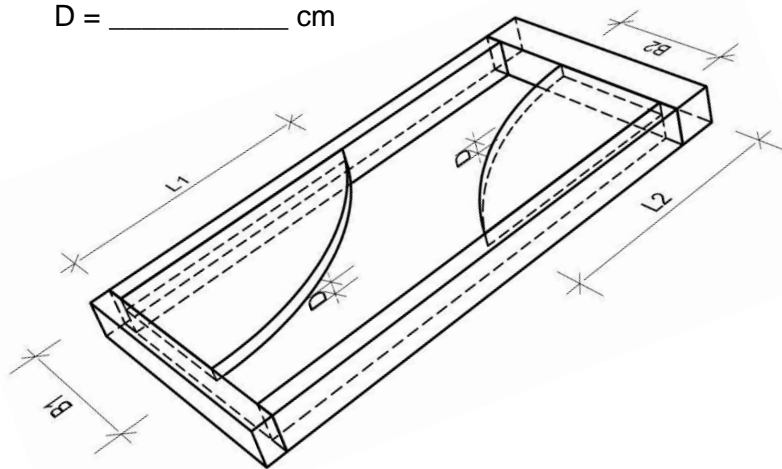
Teilabdeckung aus \_\_\_\_\_ Teilen

Maße der Vollabdeckung, der größten Teilabdeckung

L = \_\_\_\_\_ cm

B = \_\_\_\_\_ cm

D = \_\_\_\_\_ cm



Skizze oder Foto des geplanten Grabmales (nicht maßstabsgetreu)

Wird kein Einzelfundament (z. B. Pfahlgründung) verwendet, sind die sicherheitsrelevanten Darstellungen, Abmessungen und Materialangaben auf dem nachfolgenden Blatt darzustellen.

Alternative Gründung

<u>TIEFGRÜNDUNG</u> <input type="checkbox"/> Pfahlgründung	<u>FLACHGRÜNDUNG</u> <input type="checkbox"/> Fertigteilfundament <input type="checkbox"/> Erdspieß <input type="checkbox"/> Querstreifenfundament <input type="checkbox"/> tragende Einfassung <input type="checkbox"/> Längsstreifenfundament <input type="checkbox"/> Köcherfundament <input type="checkbox"/> Platteneinspannung <input type="checkbox"/> Pfahlgruppe
<u>SYSTEMGRÜNDUNG</u> <input type="checkbox"/> typengeprüfte Statik	

Skizze der Gründung zur Aufnahme des Kippmoments mit Abmessungen, Materialangaben, Bewehrungen und Befestigungsmaterialien

\_\_\_\_\_  
Datum

\_\_\_\_\_  
Unterschrift Dienstleistungserbringer

\_\_\_\_\_  
Unterschrift Nutzungsberechtigter