











zu Grundstücksgrenze 15,00m

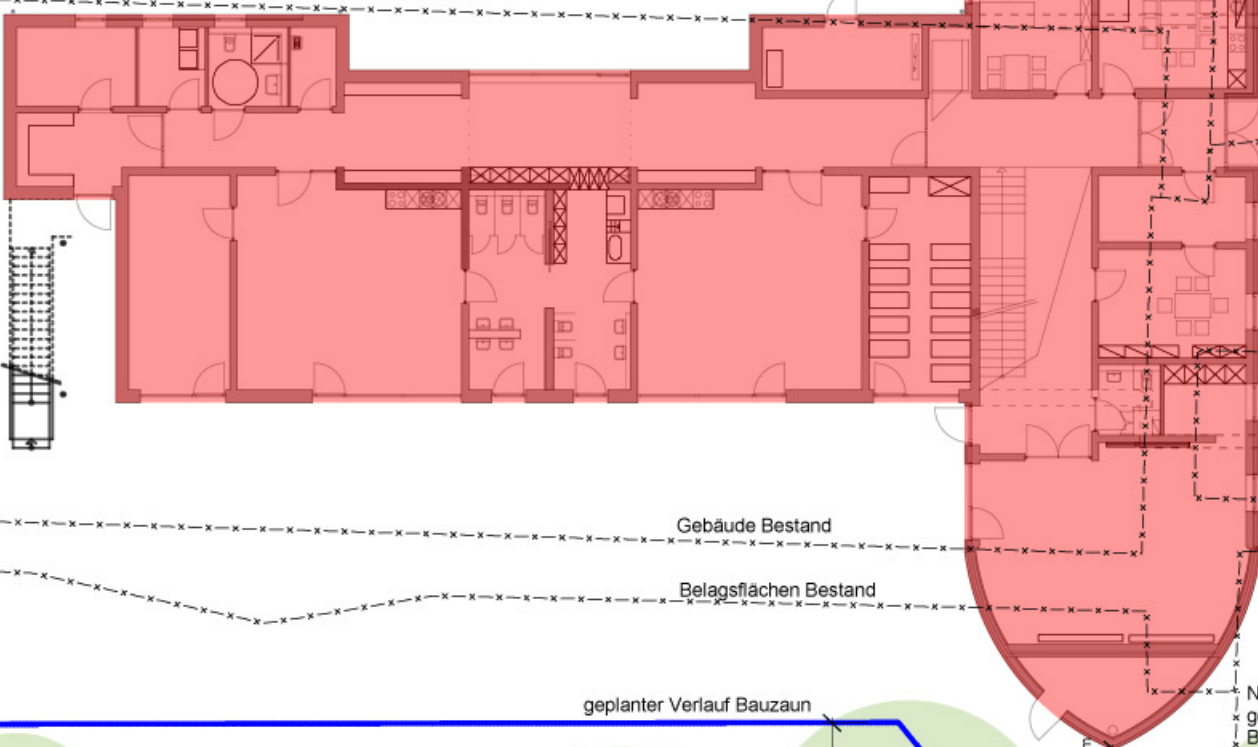
Zaun, Bestand



Belagsfläche Bestand

LAGERFLÄCHE

Belagsflächen Bestand



Gebäude Bestand

Gebäude Bestand

Belagsflächen Bestand

geplanter Verlauf Bauzaun

Neben-gebäude Bestand

WC

geplanter Verlauf Bauzaun

Zaun, Bestand

Grundstücksgrenze

10,00m

mind. 2,00m

zu Bug EG: 3,70m

geplanter Verlauf Bauzaun

geplanter Verlauf Bauzaun

Belagsfläche Bestand

PARKFLÄCHE HANDWERKER

Zaun, Bestand

Grundstücksgrenze

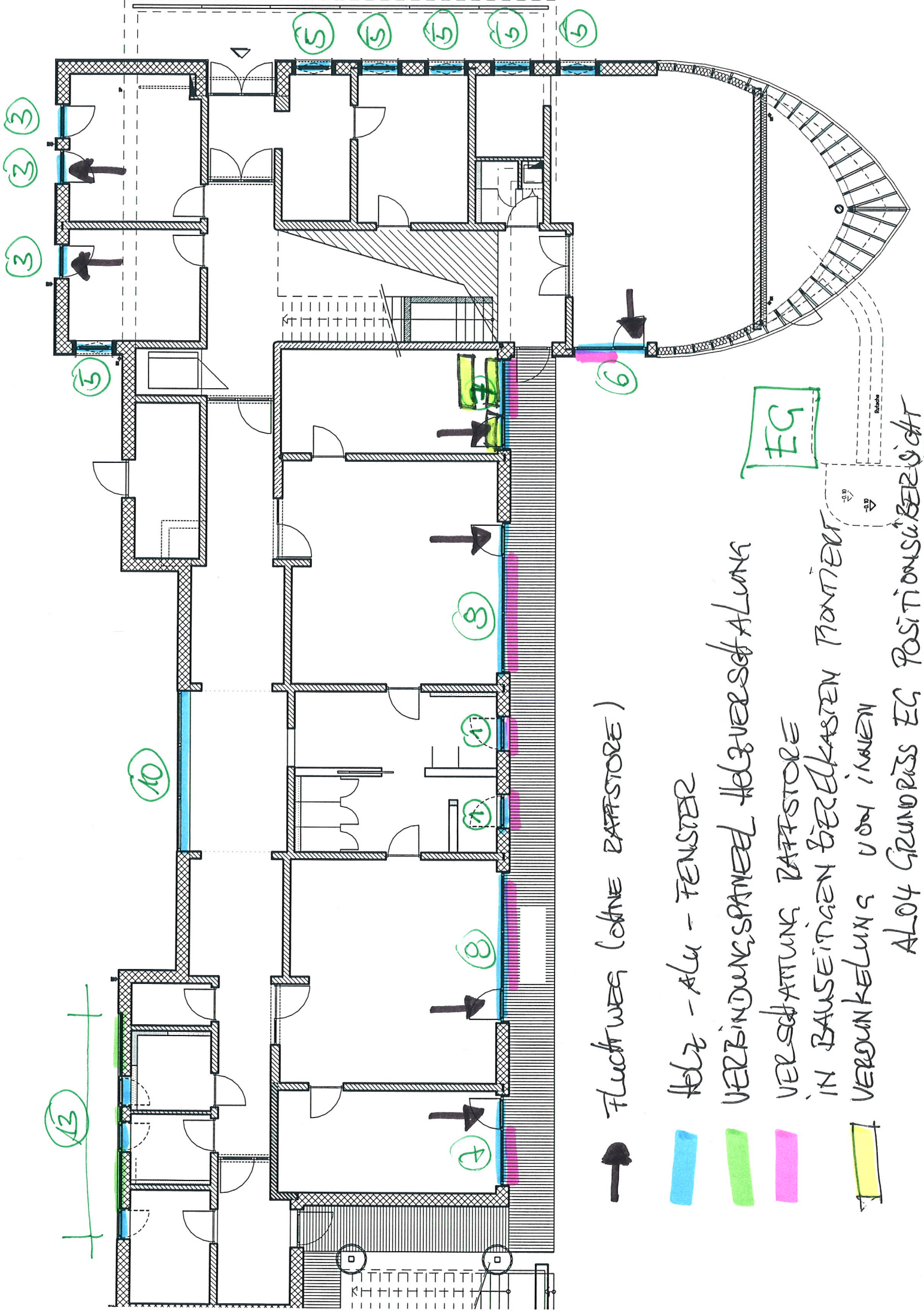
# M 1: 250 VERLAUF BAUZAUN

Bauvorhaben: Neubau Kinderhaus Arche Noah  
Bauort: Krankenhausweg 7  
83052 Bruckmühl

Grünwerk  
Landschaftsarchitekten  
Eilmosen 13a  
83043 Bad Aibling  
Bad Aibling, 17.04.2014



## AL03 Baustelleneinrichtungsplan



➔ Fluchtweg (ohne RAFFSTORE)

■ Holz - Alu - FENSTER

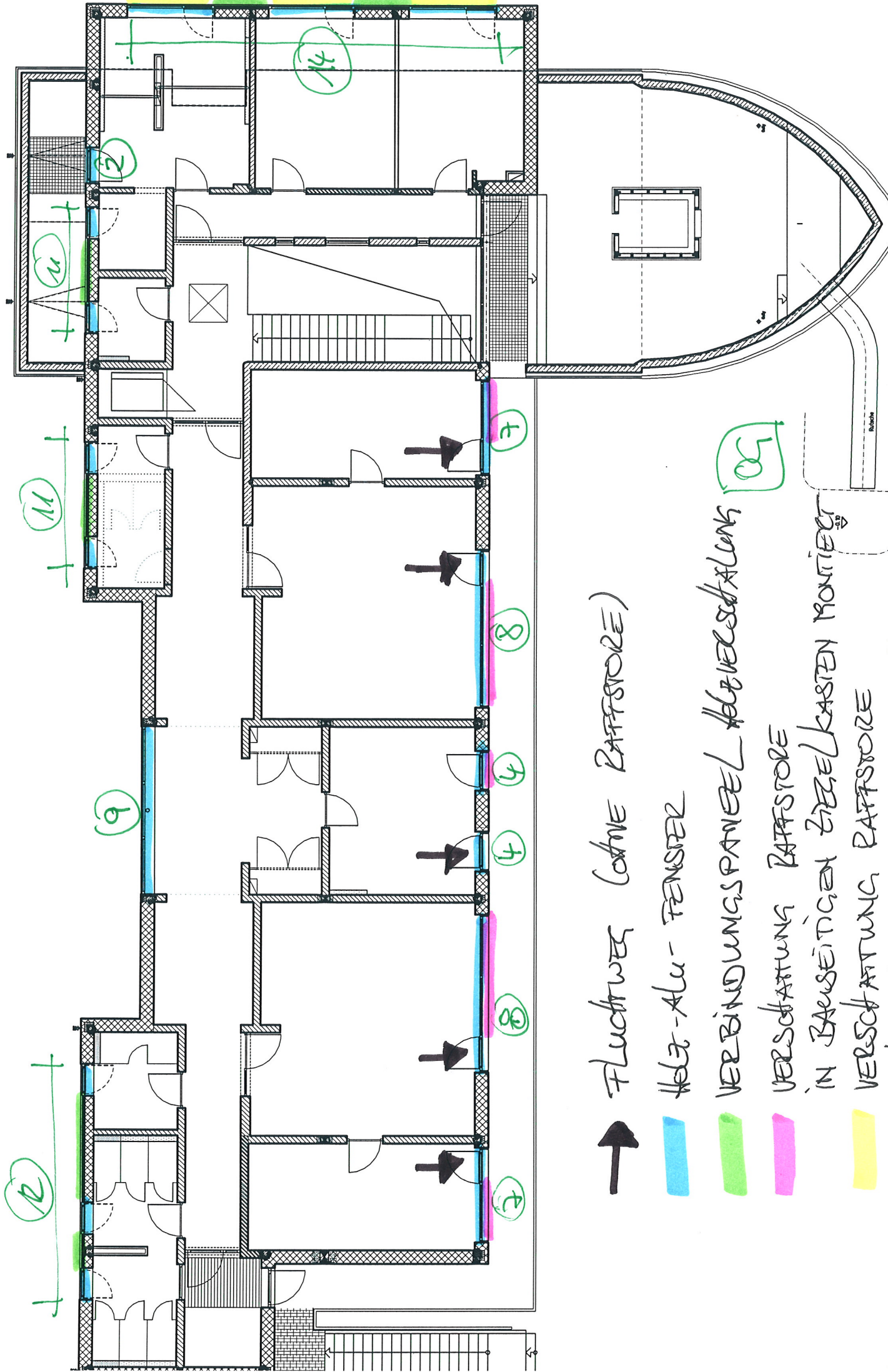
■ VERBINDUNGSPANNEL Holzverschalung

■ VERSCHATTUNG RAFFSTORE  
IN BAUSEITIGEN BIERKASTEN MONTIEREN

■ VERDUNKELUNG VON INNEN

AL04 GRUNDRISS EG POSITIONSIÜBERSICHT

EG



→ FLUCHTWEG (OHNE RAFFSTORE)

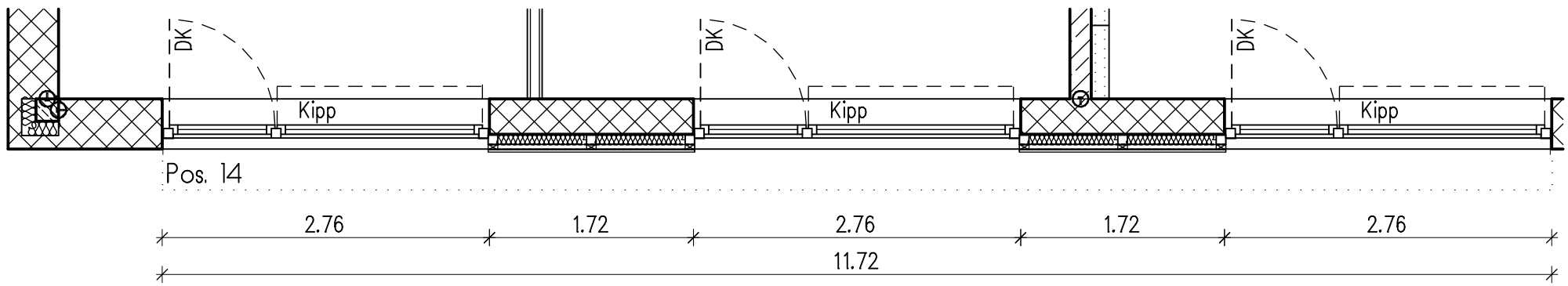
— Holz-Alu-Fenster

— VERBINDUNGSPANEEL Holzverschalung

— VERSCHATTUNG RAFFSTORE IN BAUSEITIGEN ZIEGELKASTEN MONTIERT

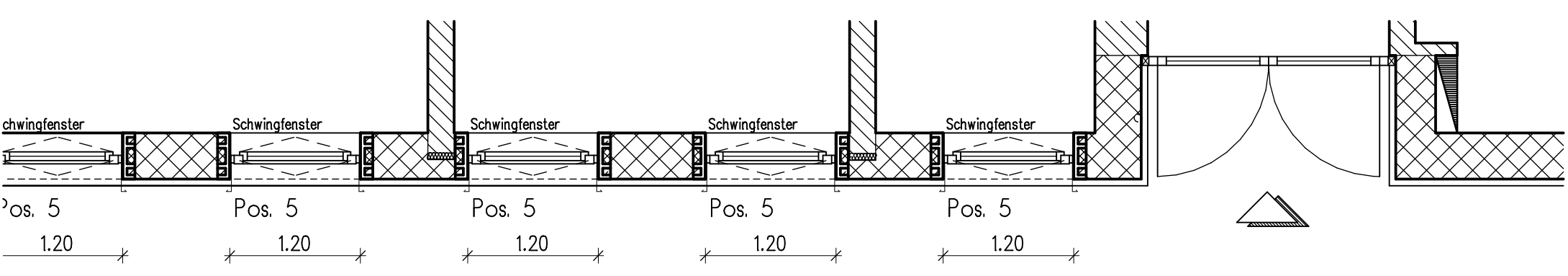
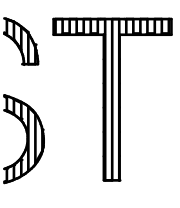
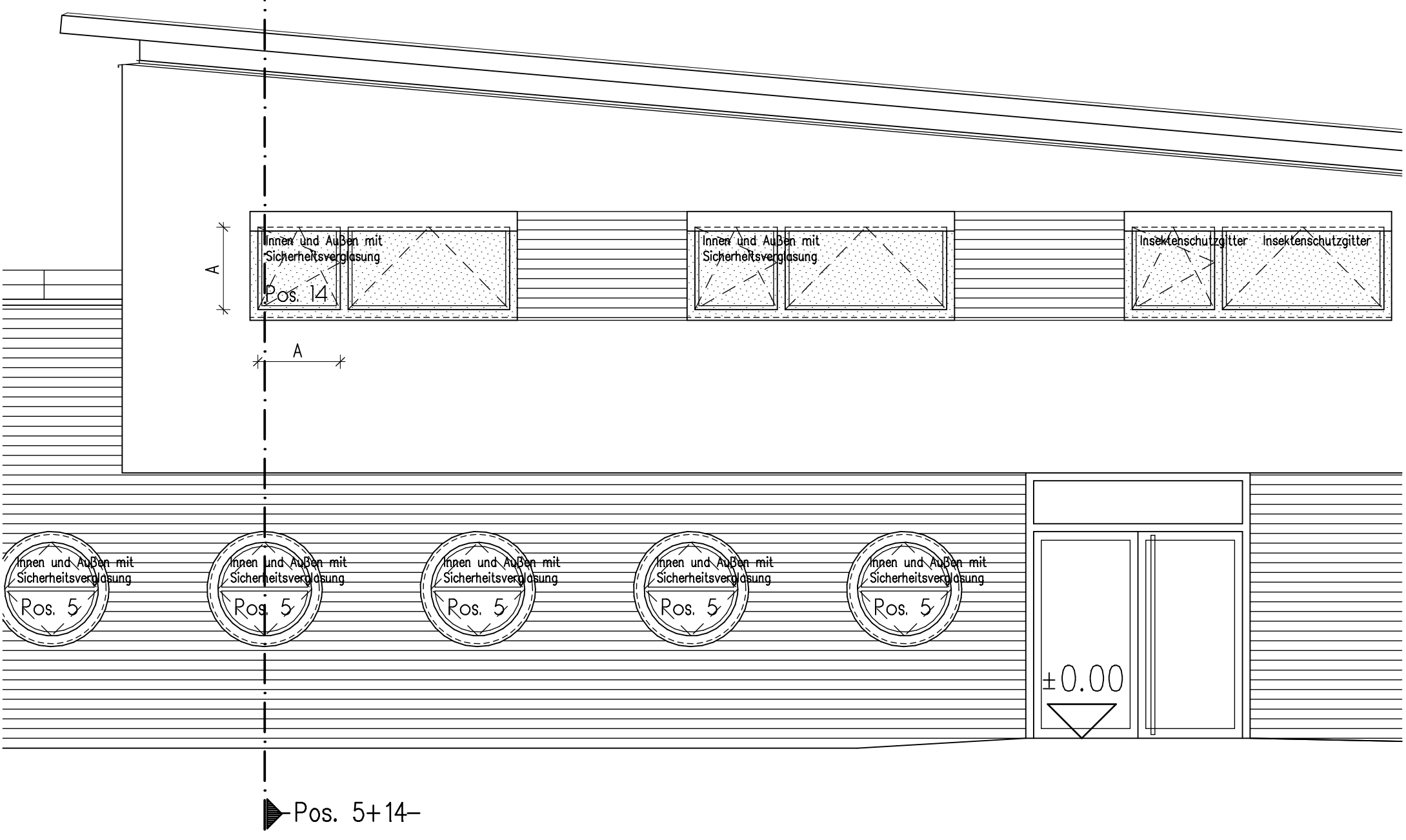
— VERSCHATTUNG RAFFSTORE SICHTBARES SYSTEM

ALOS GRUNDRISS OG POSITIONSÜBERSICHT

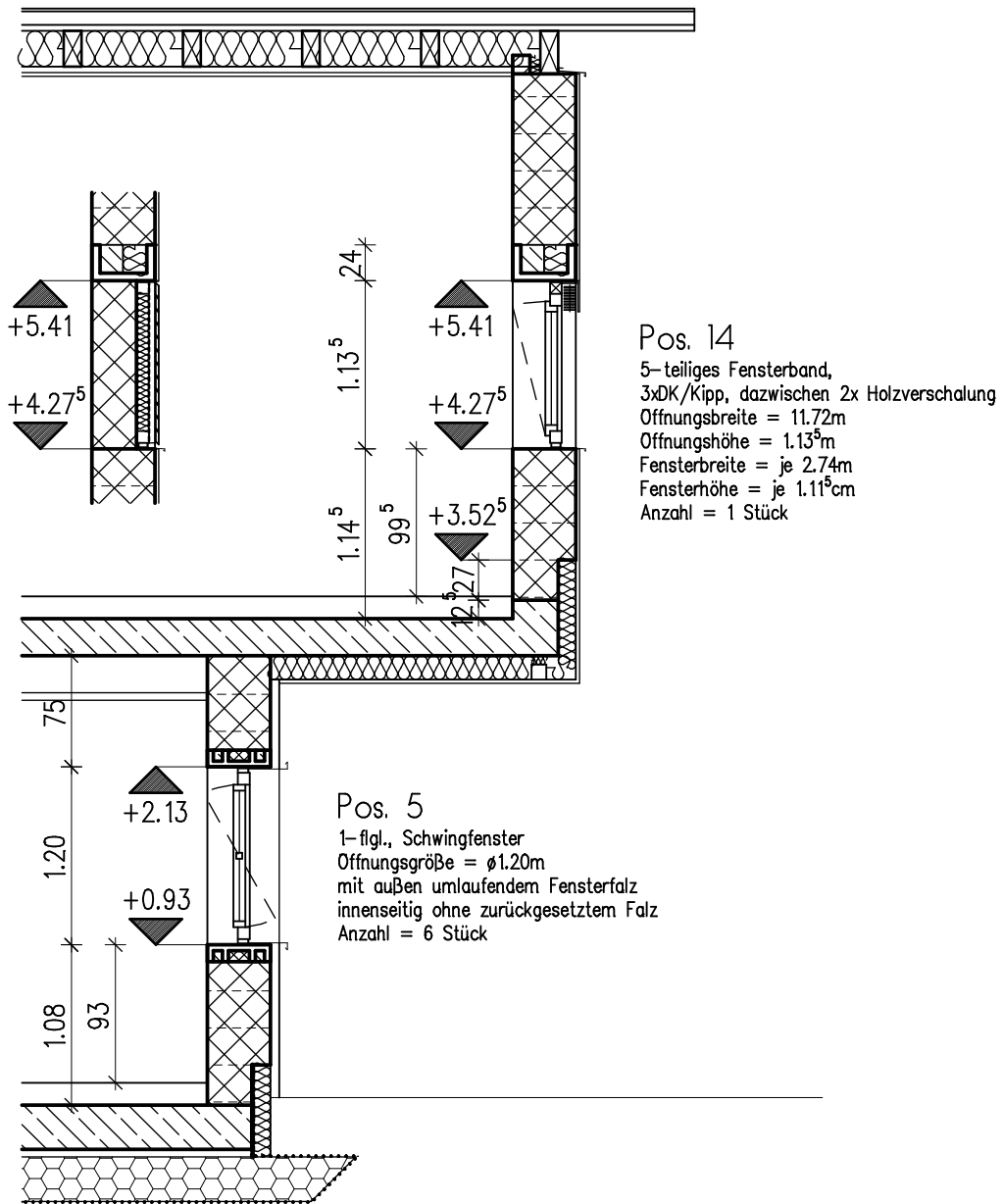


Grundriss OG

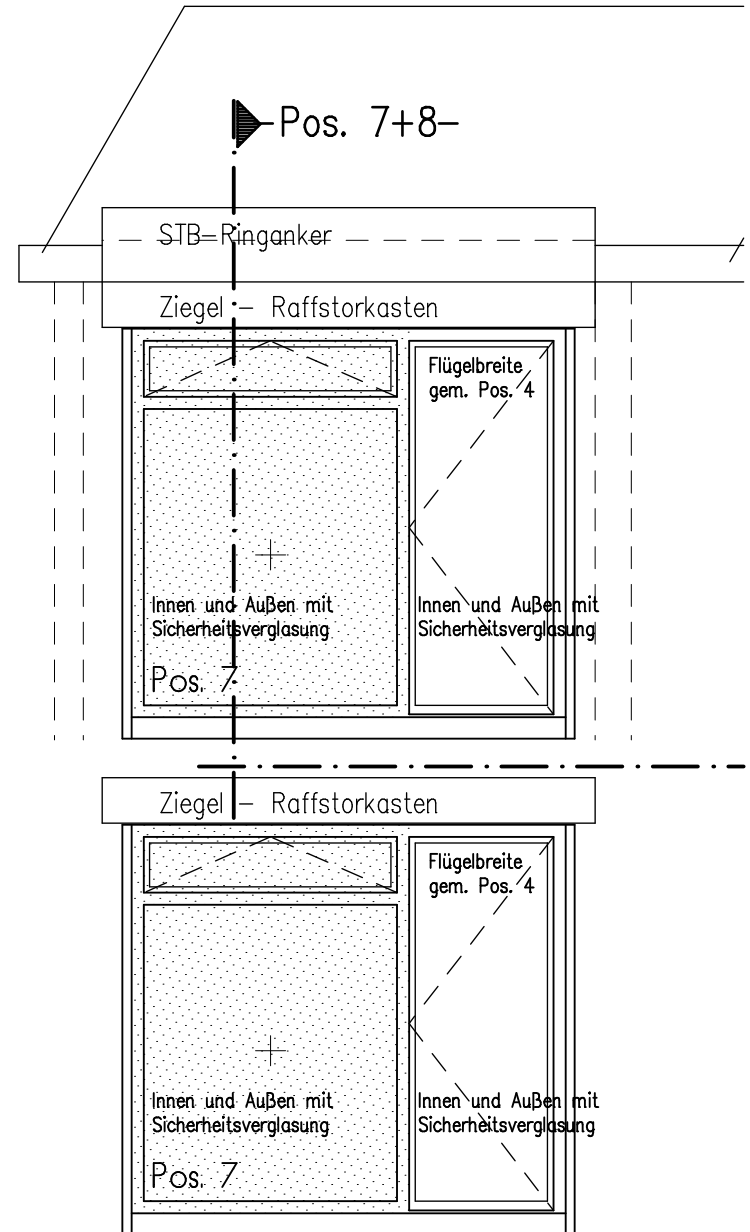
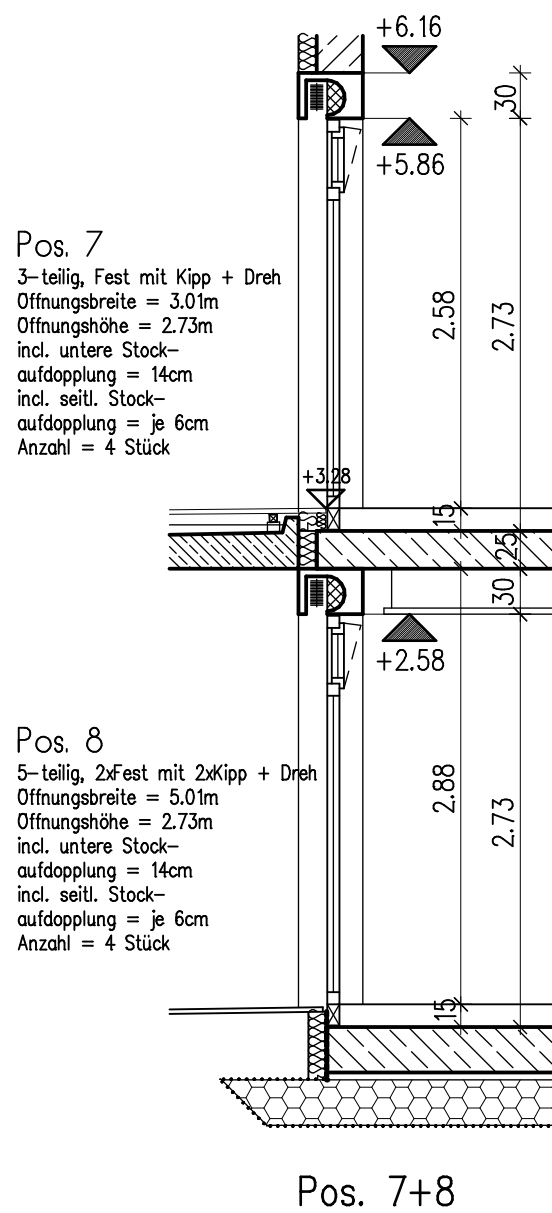
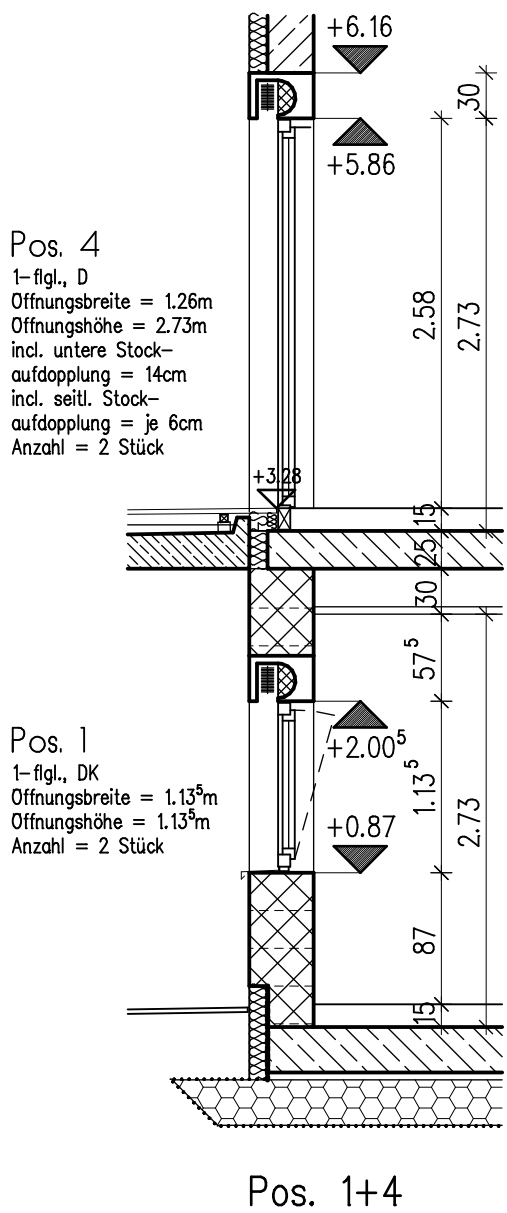
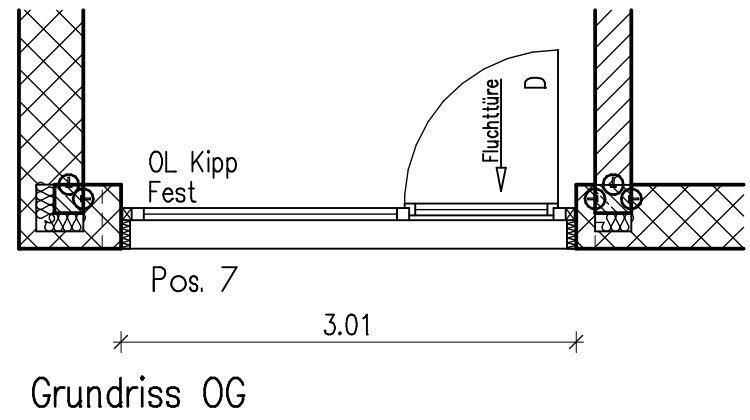
Pos. 5+14



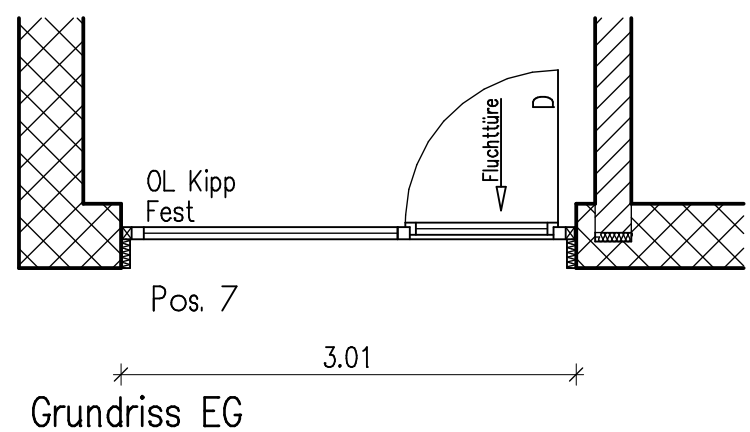
Grundriss EG



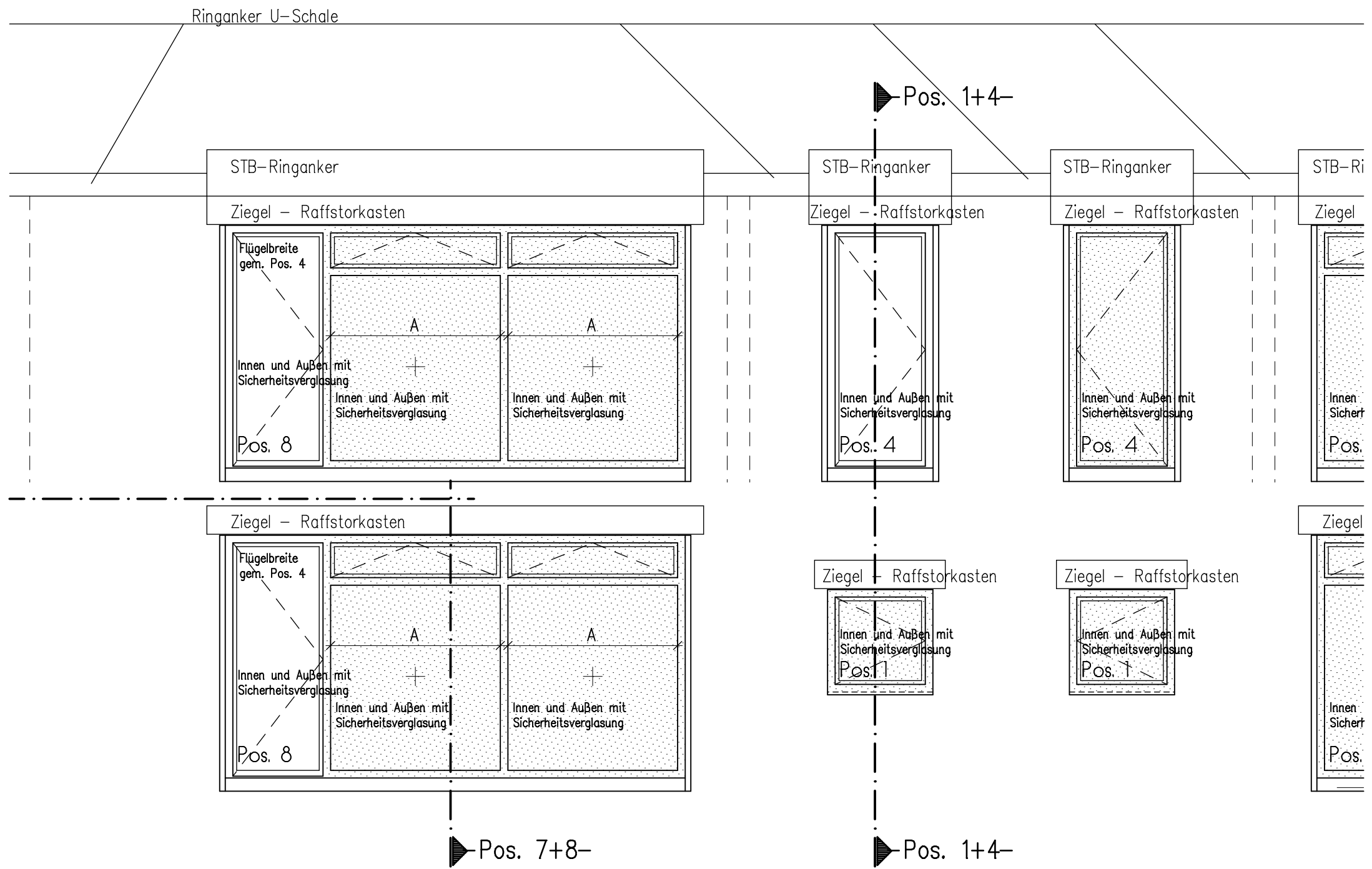
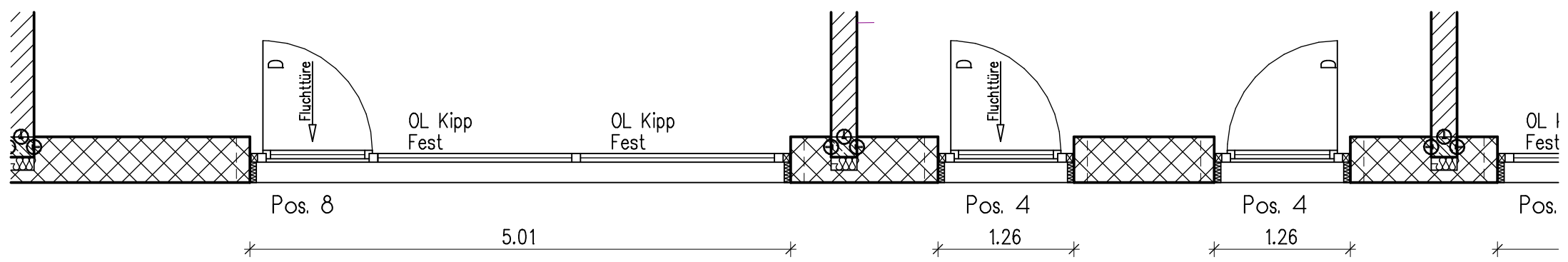
Pos. 5+14



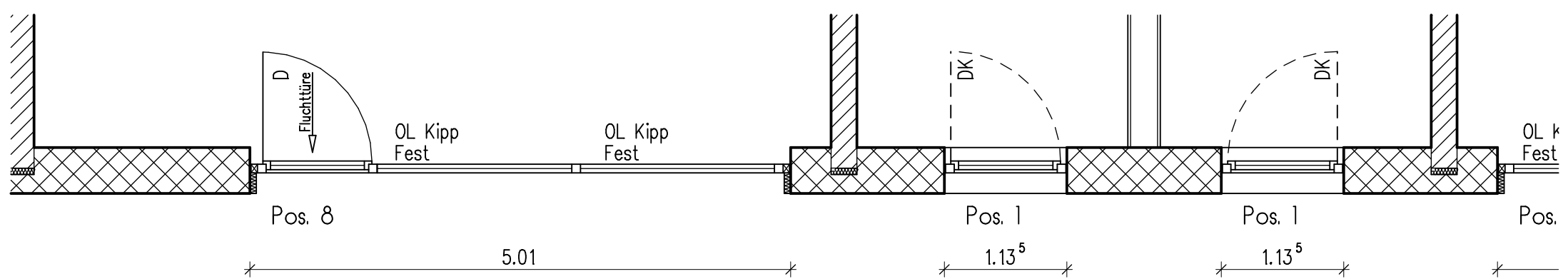
(TEIL-)



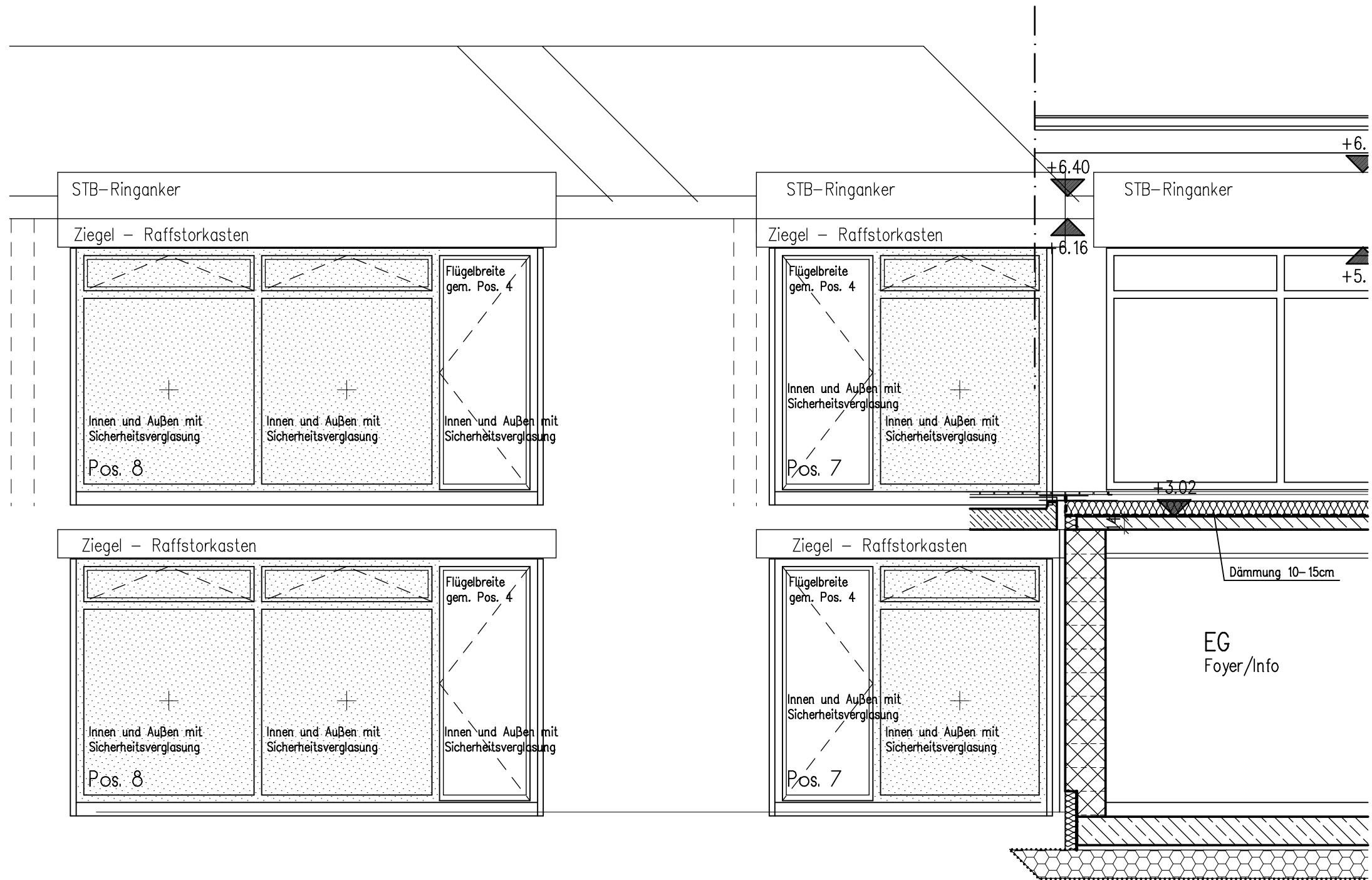
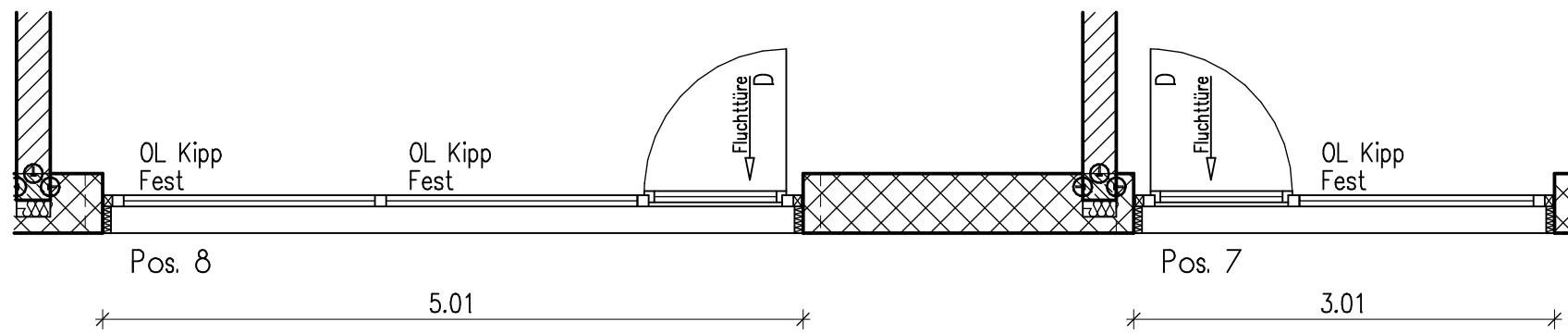
A03 (Teil-) Ansicht Süd, Pos. 1+4+7+8



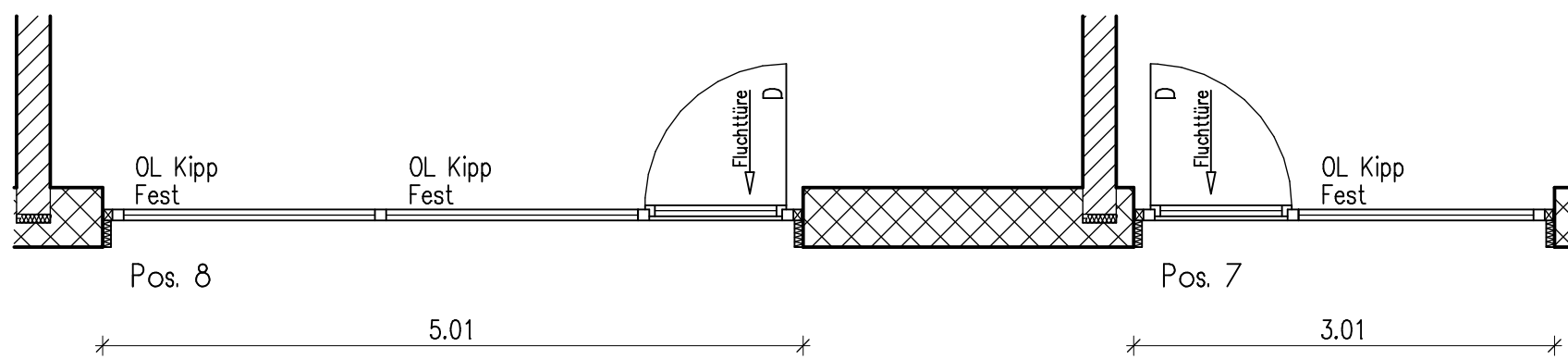
# 1 - ) ANSICHT SÜD



A04 (Teil-) Ansicht Süd, Pos. 1+4+7+8

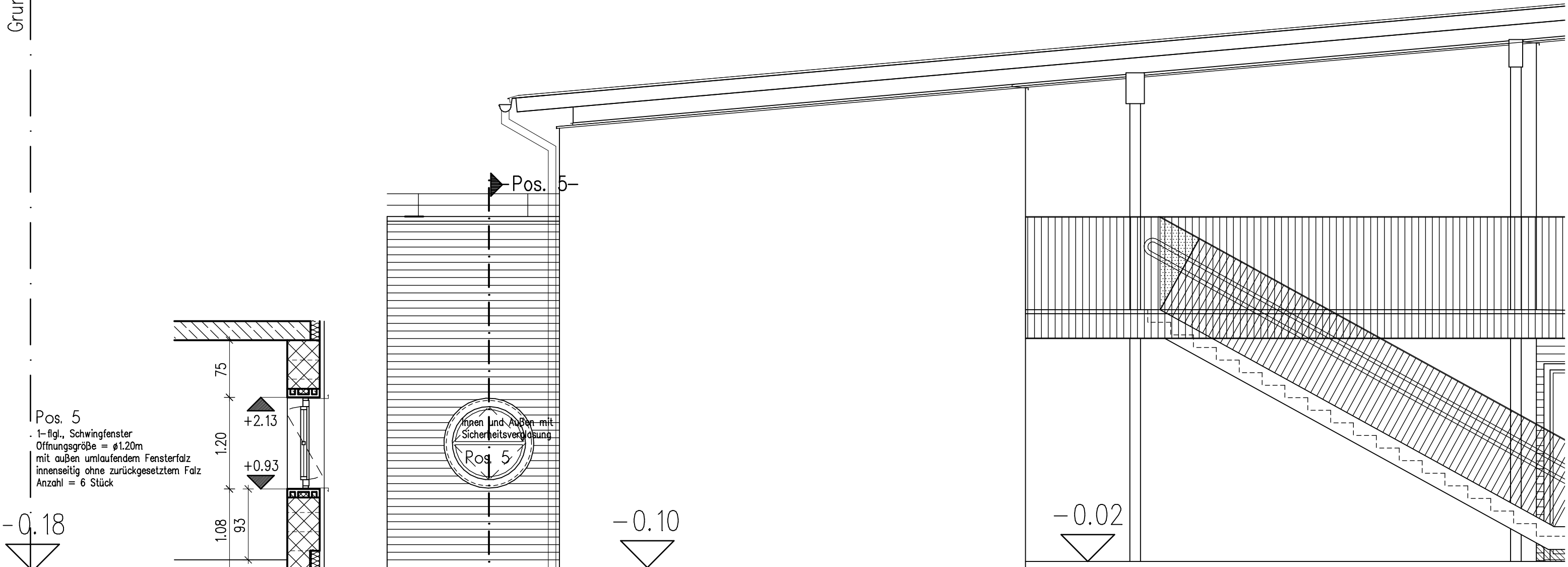


SCH



A05 (Teil-) Ansicht Süd, Pos. 1+4+7+8

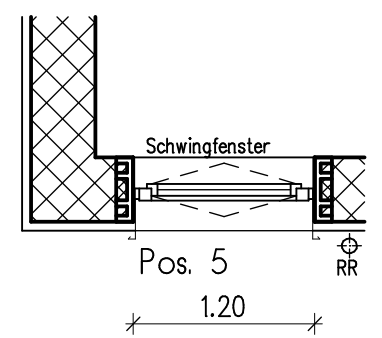
Grunds



Pos. 5  
 1-fgl., Schwingfenster  
 Öffnungsgröße =  $\phi 1.20\text{m}$   
 mit außen umlaufendem Fensterfalz  
 innenseitig ohne zurückgesetztem Falz  
 Anzahl = 6 Stück

Innen und Außen mit  
 Sicherheitsverglasung  
 Pos. 5

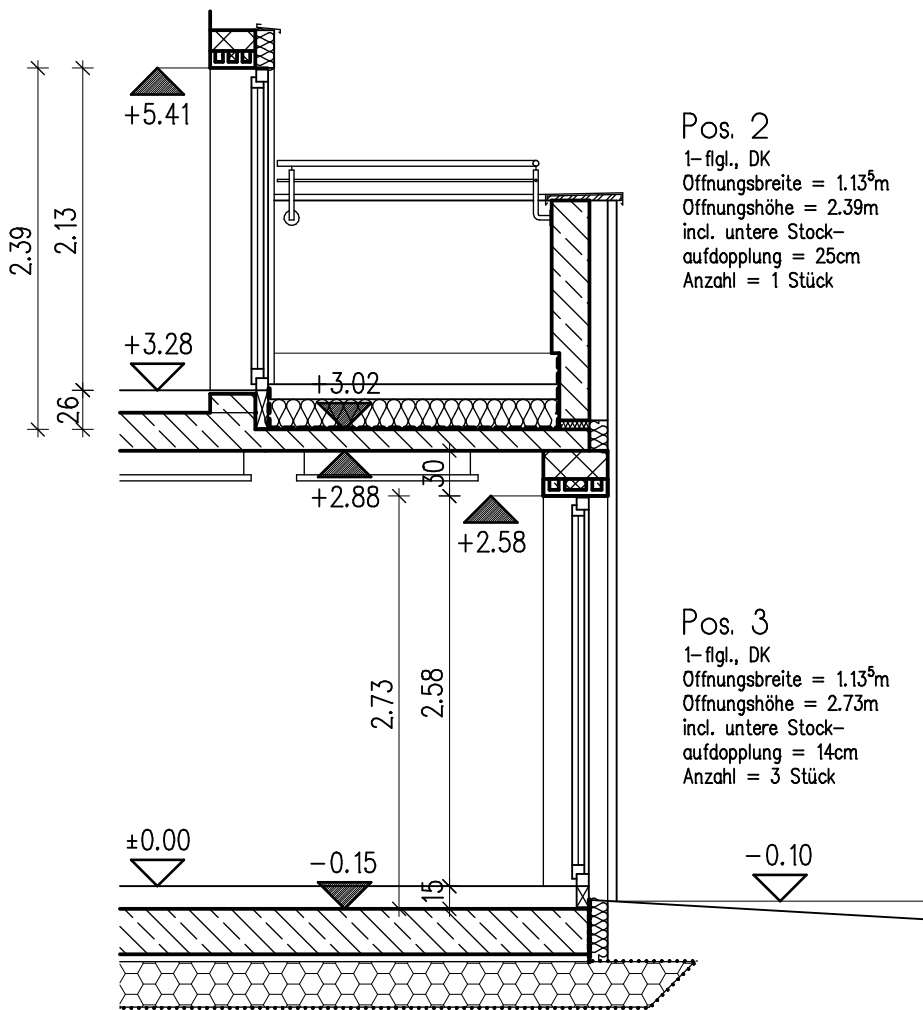
# ANSICHT WEST



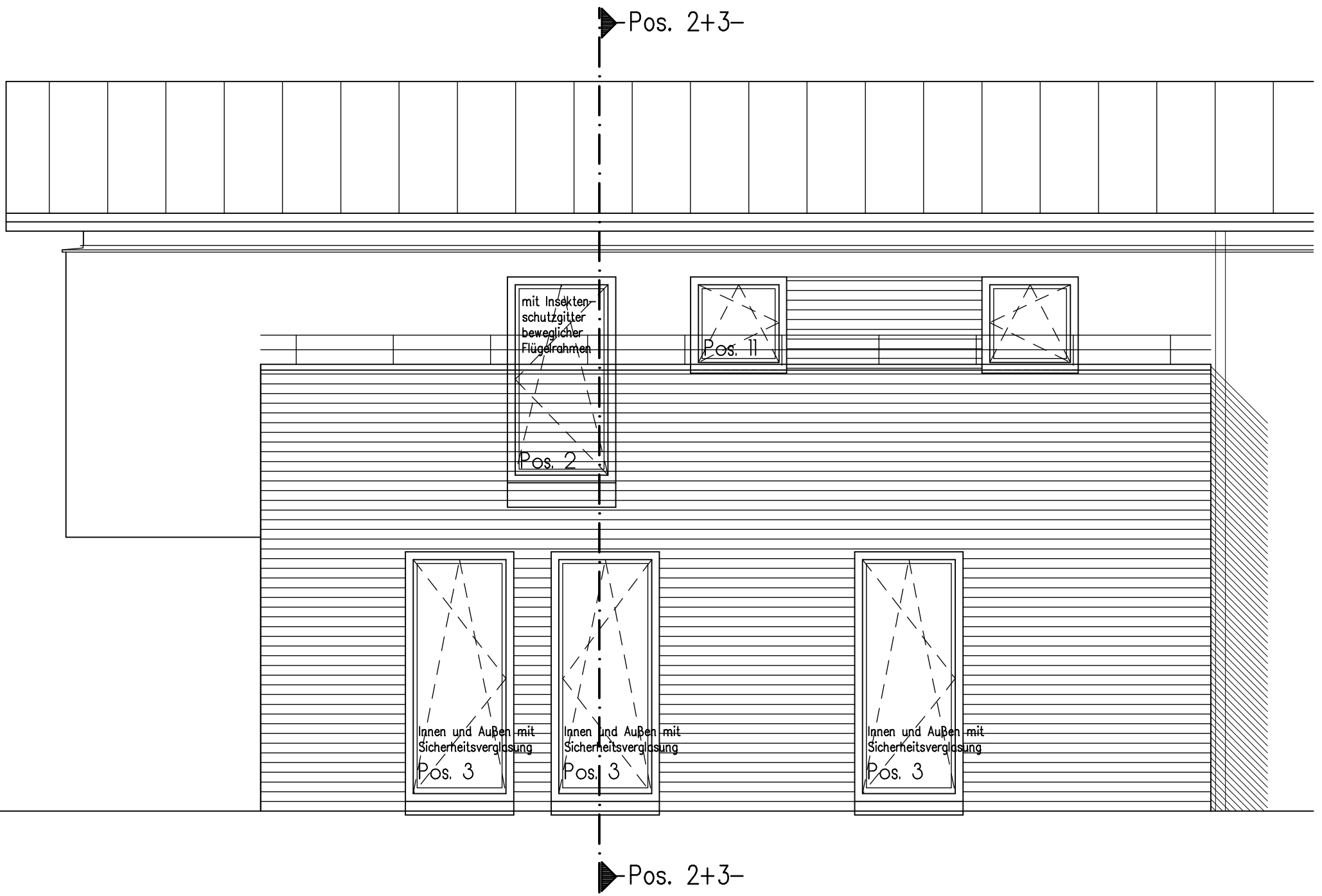
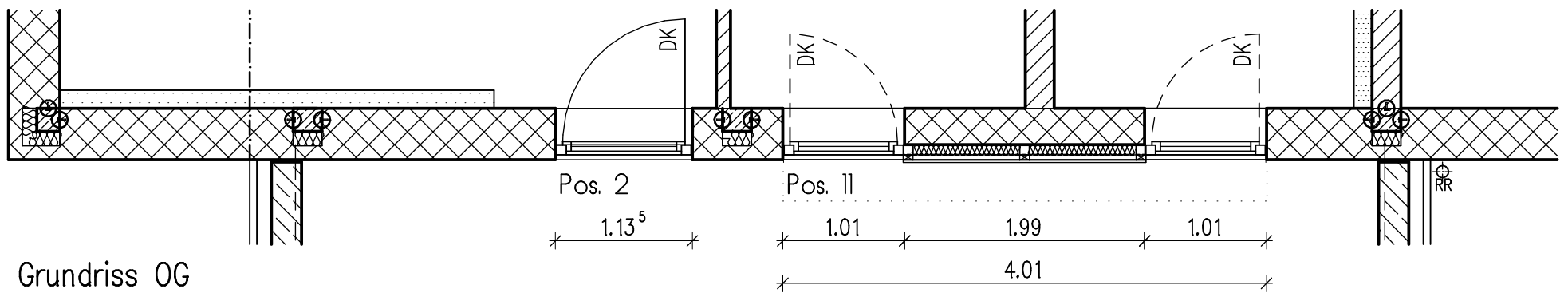
Grundriss EG

A06 Ansicht West, Pos. 5+6

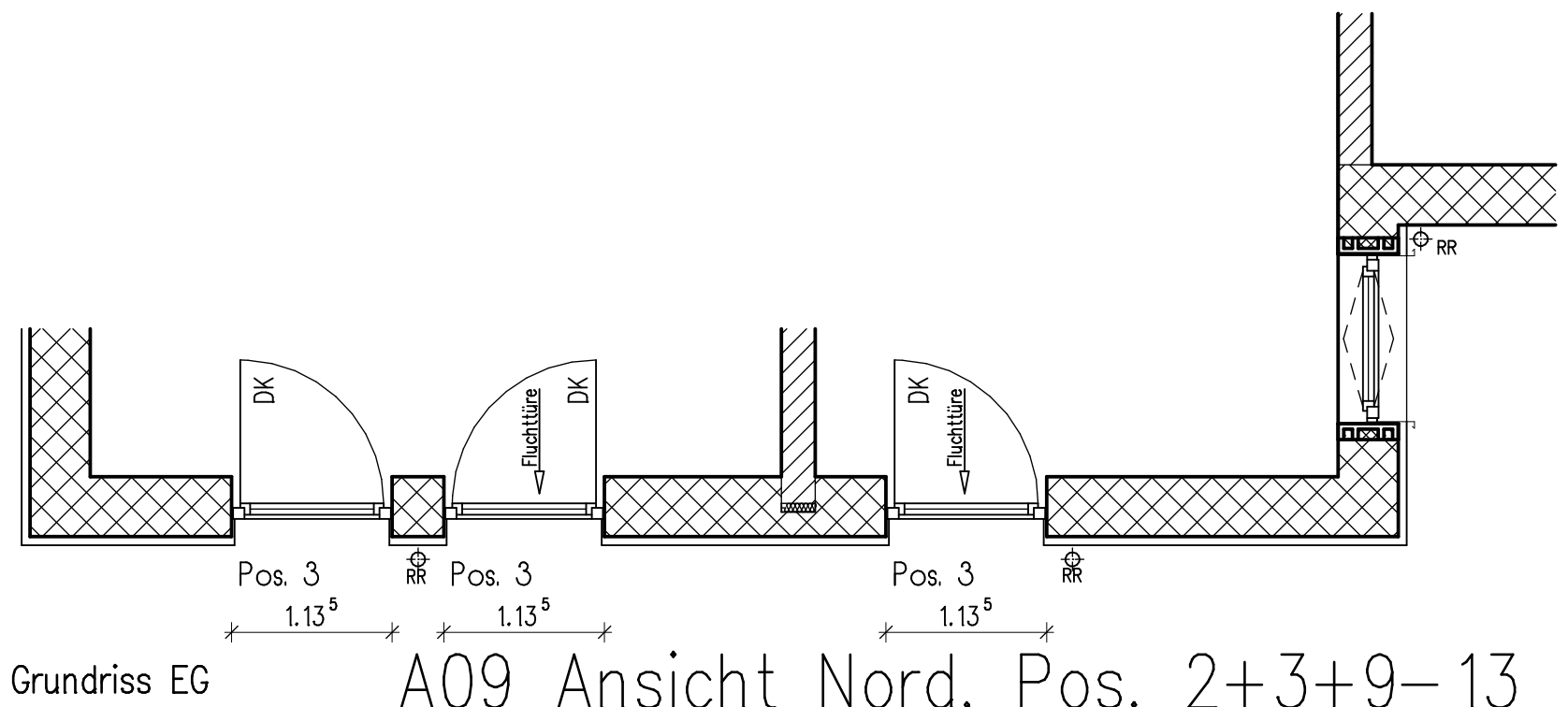


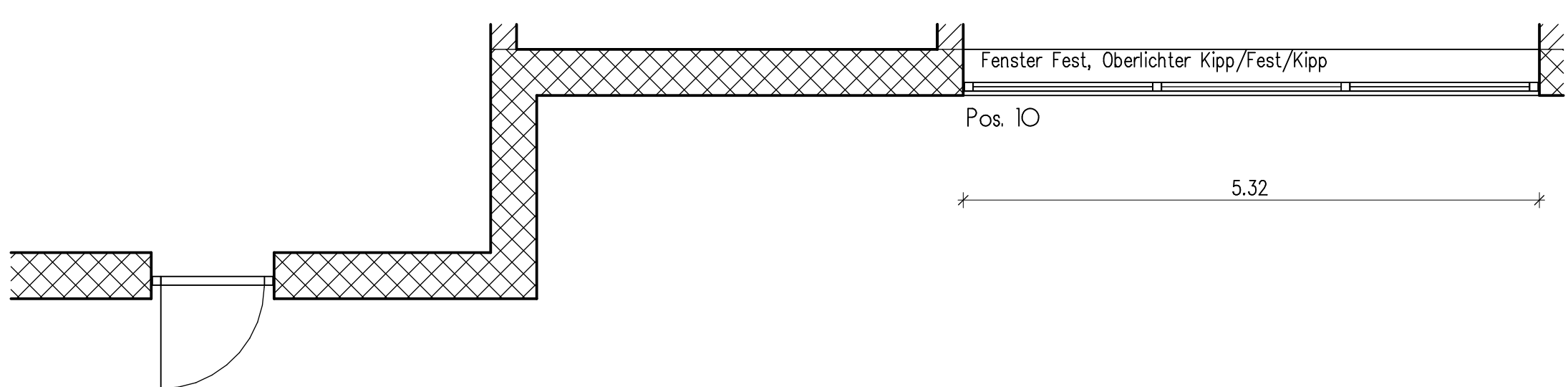
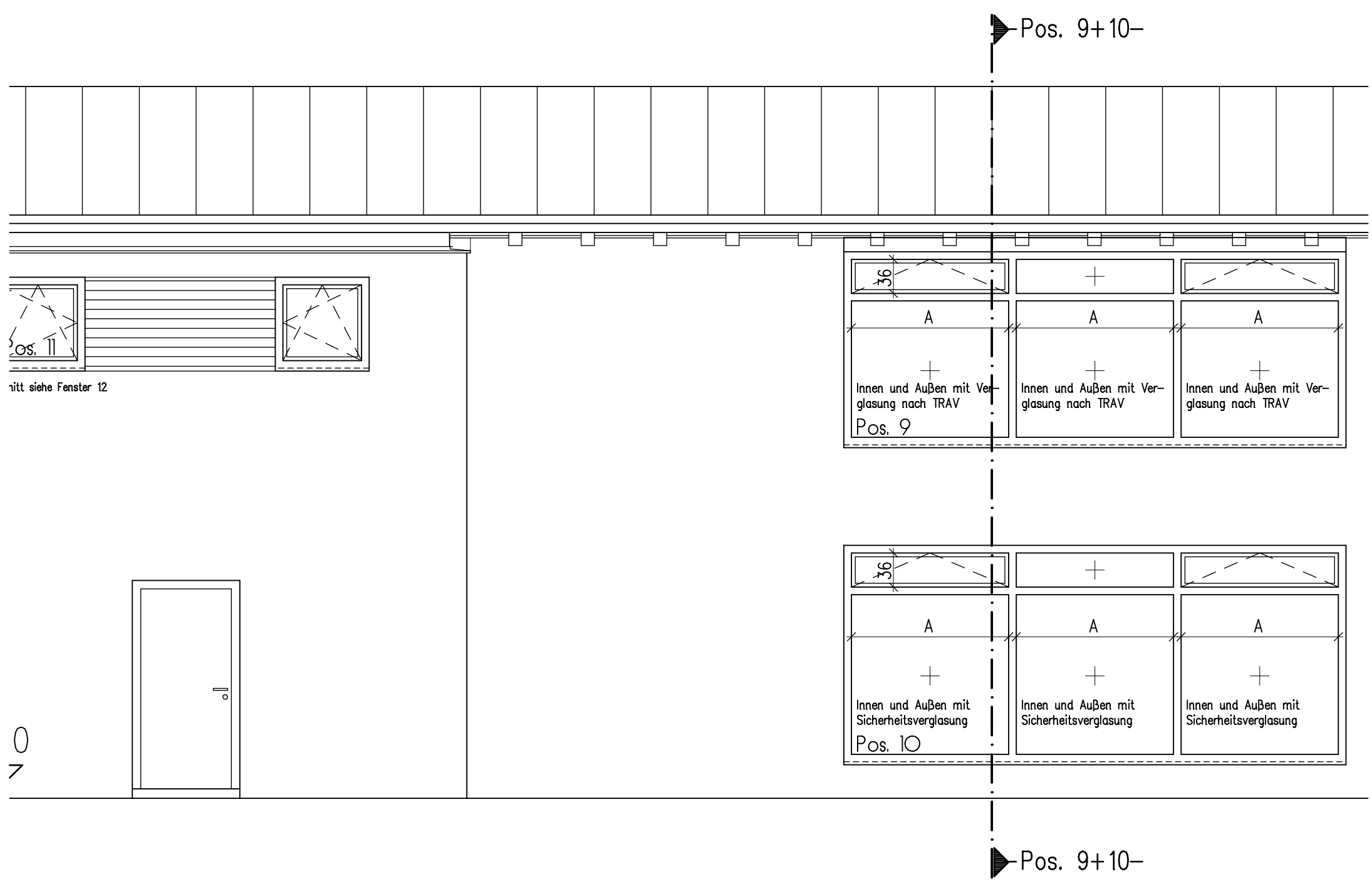
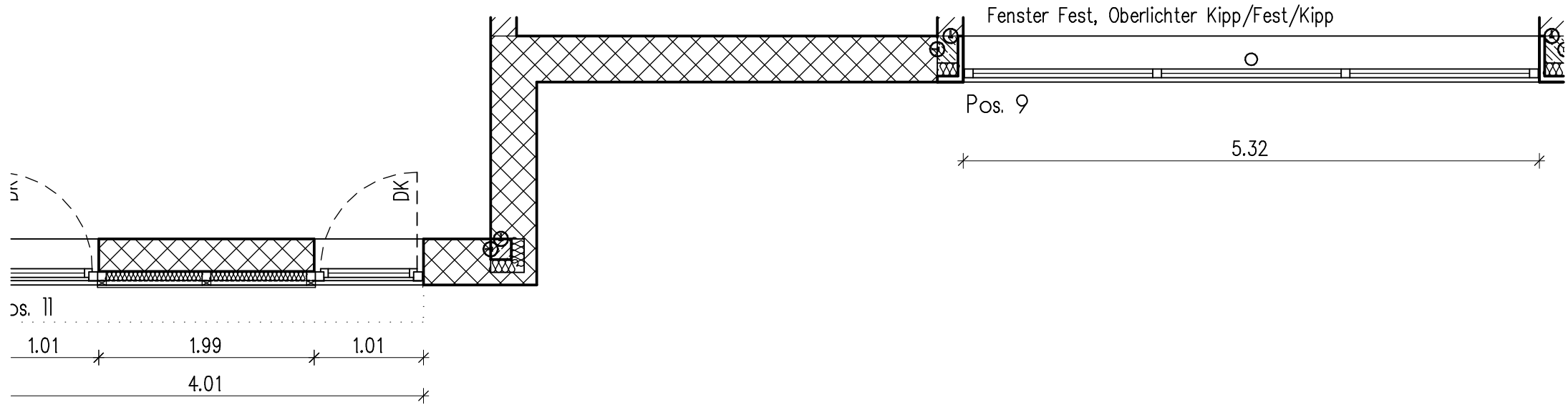


Pos. 2+3

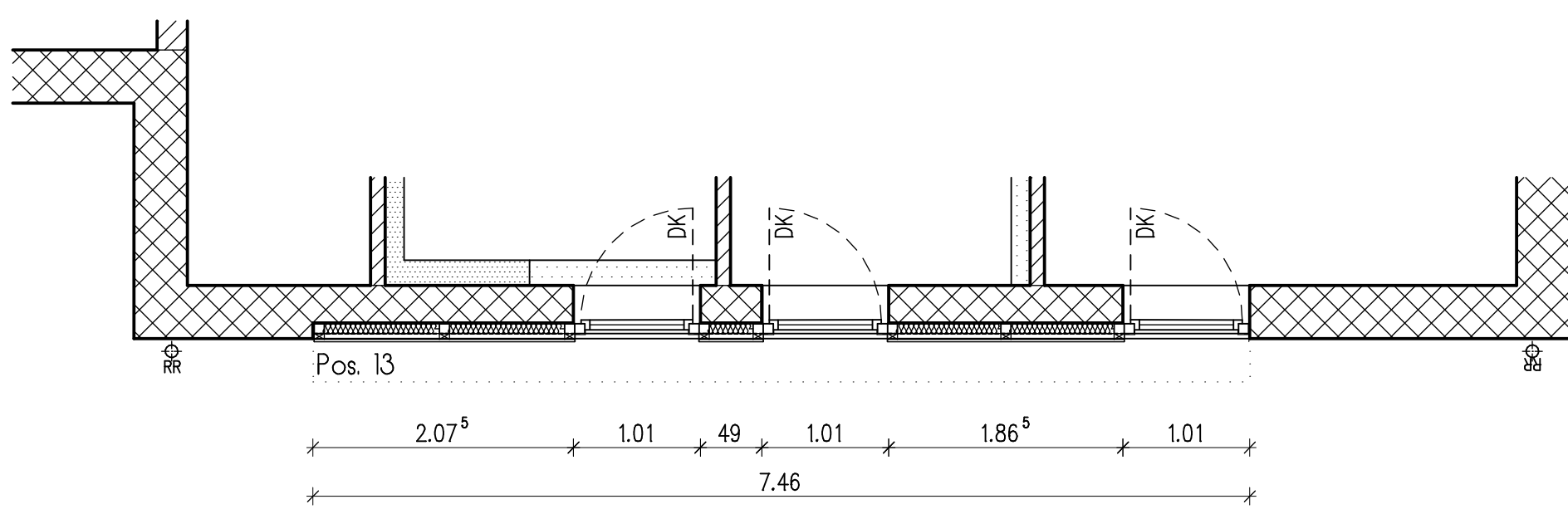
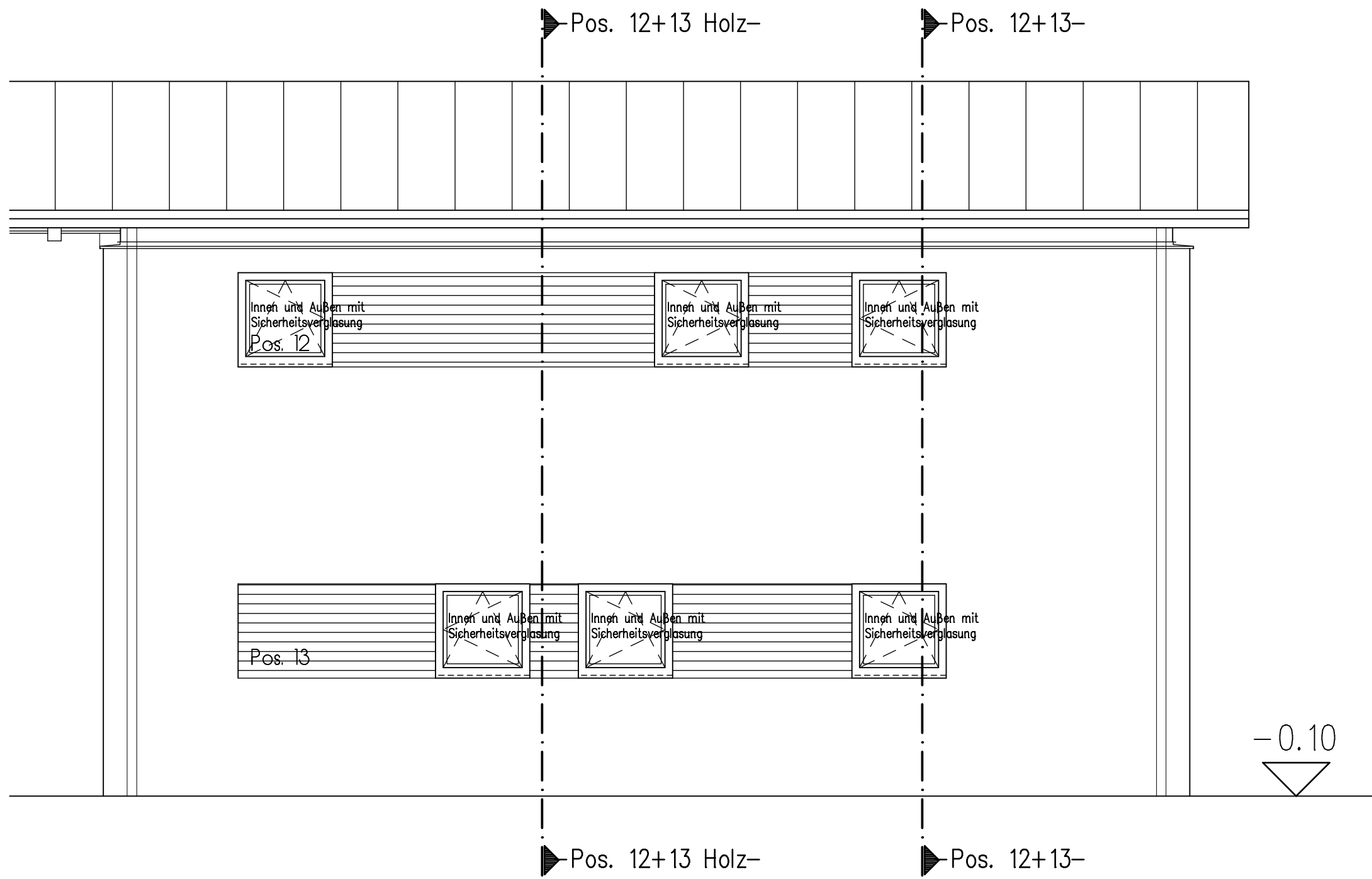
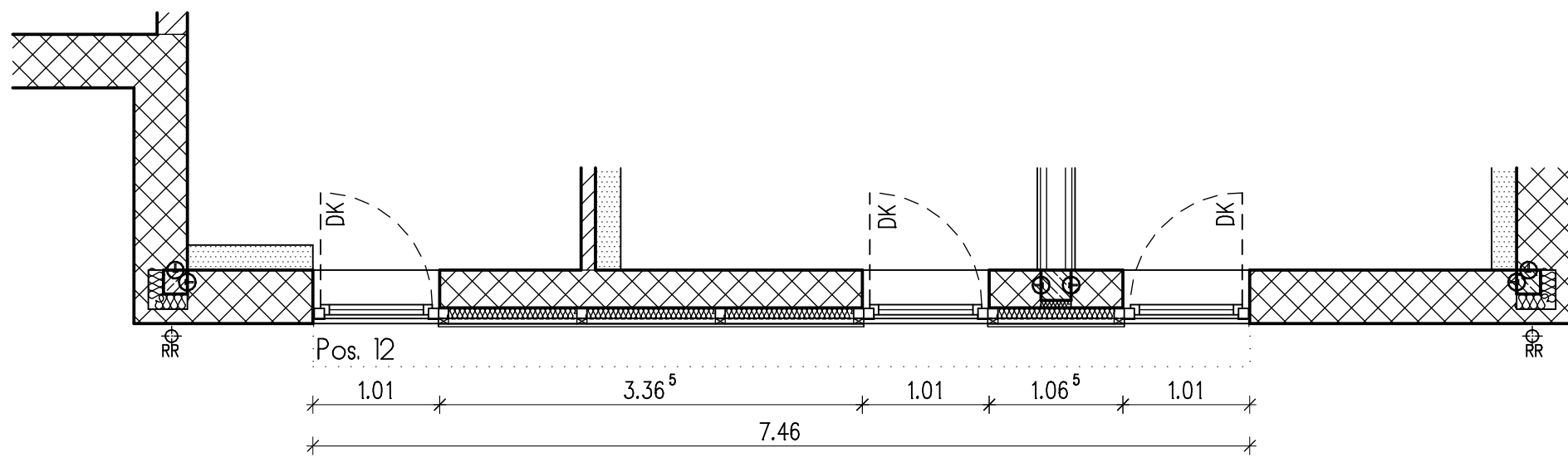


# ANSICHT NORC

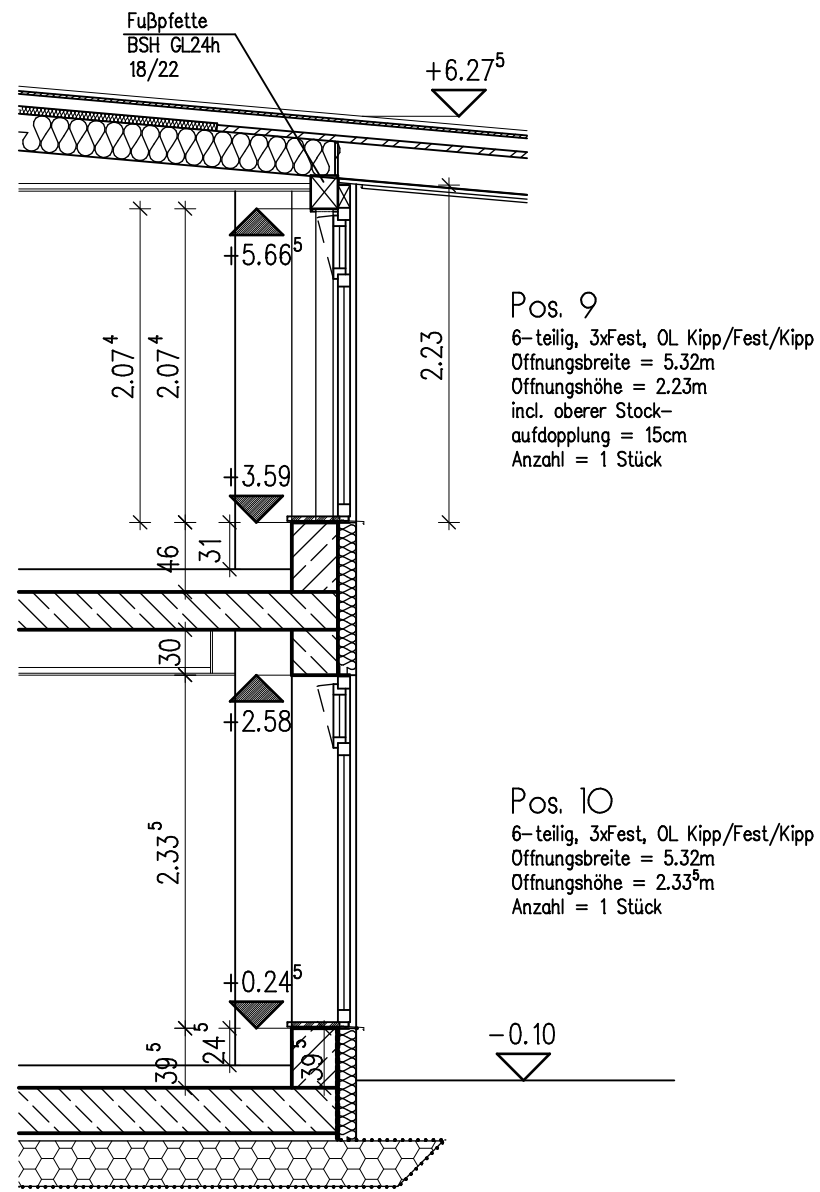




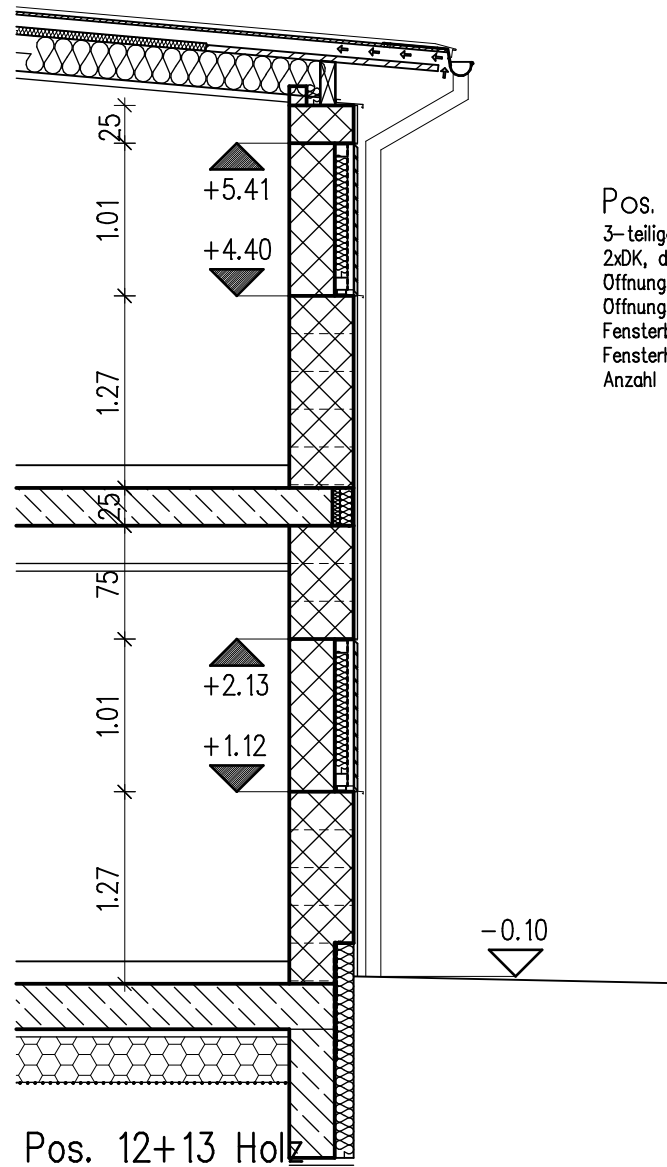
A10 Ansicht Nord, Pos. 2+3+9-13



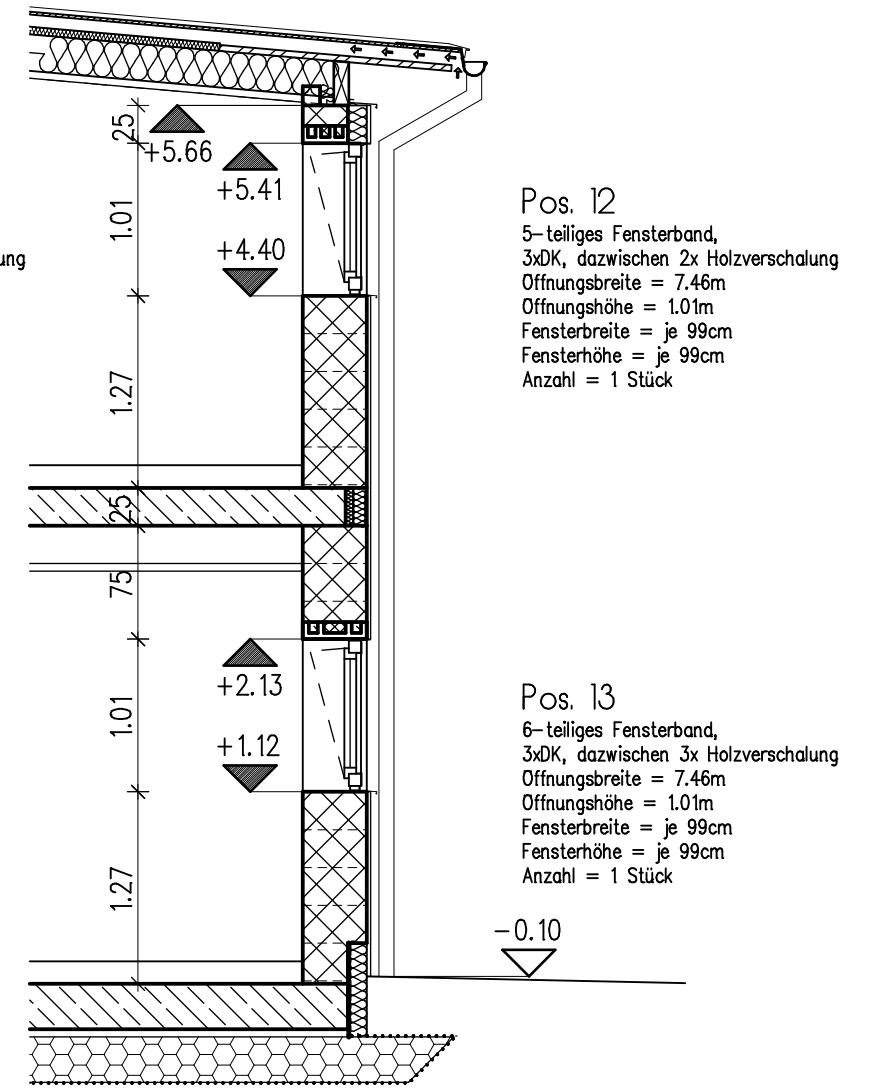
A11 Ansicht Nord, Pos. 2+3+9-13



Pos. 9+10



Pos. 12+13 Holz



Pos. 12+13