

Auszug aus dem Katasterkartenwerk im Maßstab 1:1000

Gemarkung: Bruckmühl

Vermessungsamt Rosenheim, 25.11.2013

Die Erstellung von Auszügen aus dem Katasterkartenwerk ist der das Kataster führenden Behörde vorbehalten. Vervielfältigungen (kopiert bzw. digitalisiert und EDV-gespeichert) sind nur für den eigenen Bedarf gestattet. Die Weitergabe an Dritte ist nicht erlaubt.

Zur Maßentnahme nur bedingt geeignet; insbesondere bei lang gestrichelt dargestellten Grenzen kann es zu größeren Ungenauigkeiten kommen.

In der Darstellung der Grenzen können Veränderungen berücksichtigt sein, die noch nicht in das Grundbuch übernommen sind.

Der Gebäudenachweis kann vom örtlichen Bestand abweichen.

Chen



zu Grundstücksgrenze 15,00m

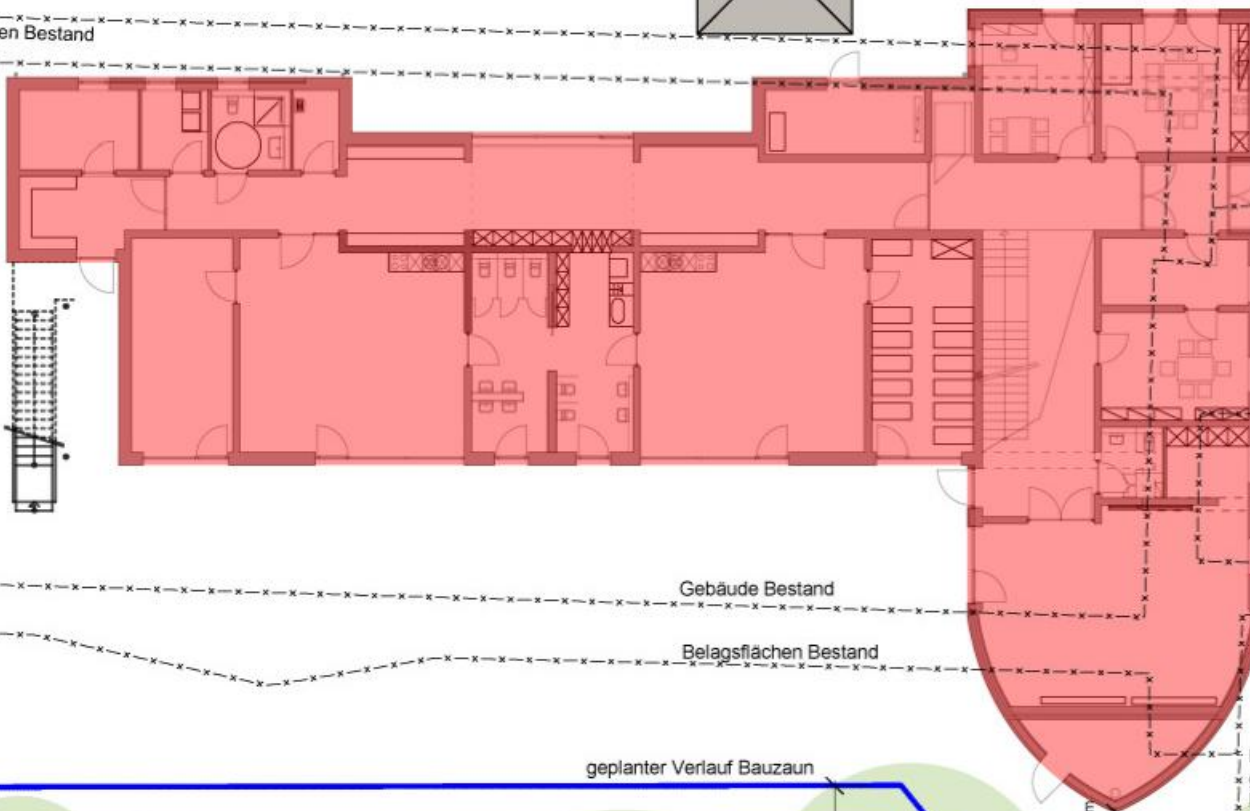
Zaun, Bestand



Belagsfläche Bestand

LAGERFLÄCHE

Belagsflächen Bestand



Gebäude Bestand

Gebäude Bestand

Belagsflächen Bestand

geplanter Verlauf Bauzaun

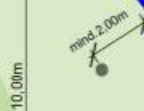
Nebengebäude Bestand

WC

geplanter Verlauf Bauzaun

Zaun, Bestand

Grundstücksgrenze



zu Bug EG: 3,70m

geplanter Verlauf Bauzaun

geplanter Verlauf Bauzaun

Belagsfläche Bestand

PARKFLÄCHE HANDWERKER

Zaun, Bestand

Grundstücksgrenze

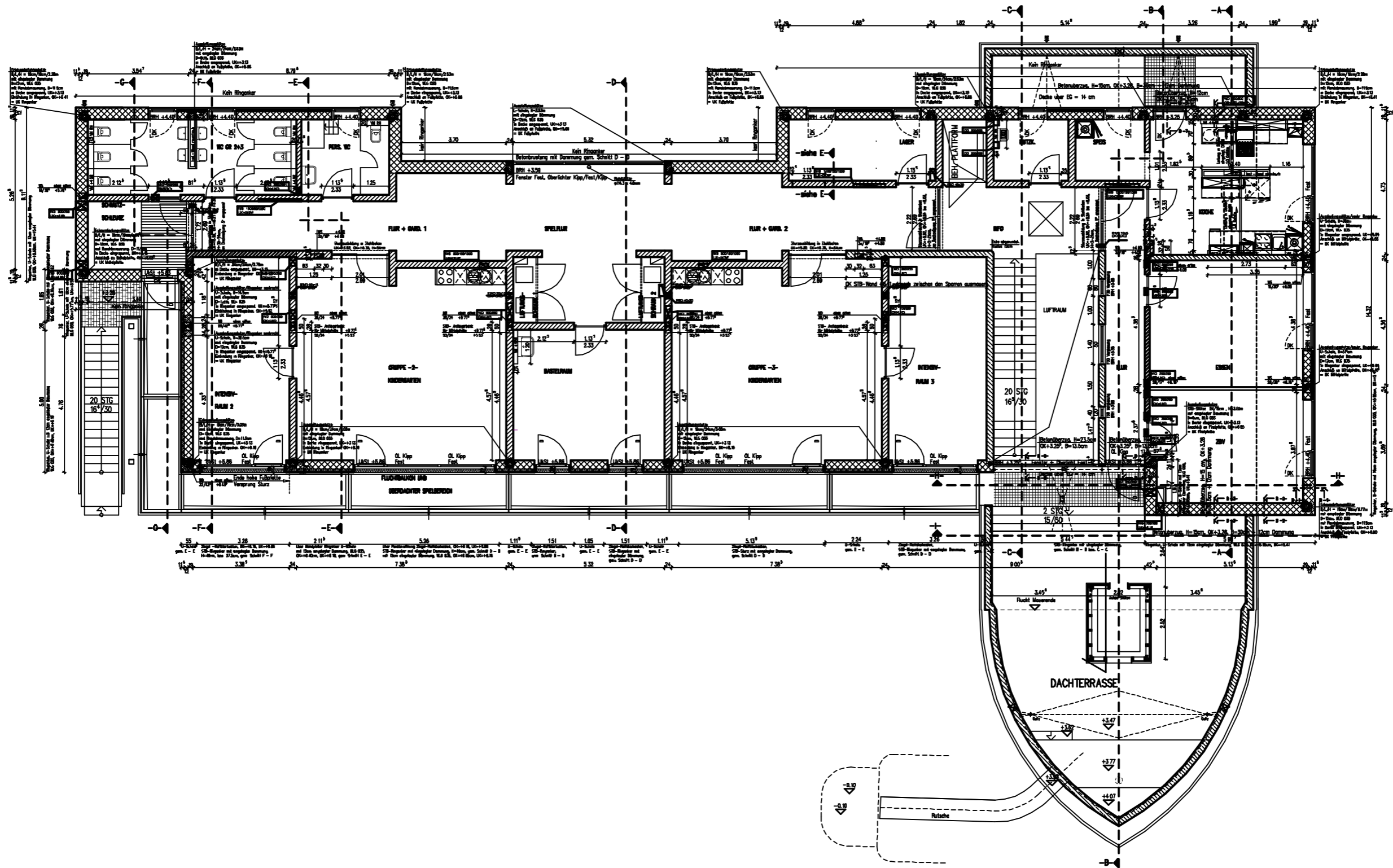
M 1: 250 VERLAUF BAUZAUN

Bauvorhaben: Neubau Kinderhaus Arche Noah
Bauort: Krankenhausweg 7, 83052 Bruckmühl

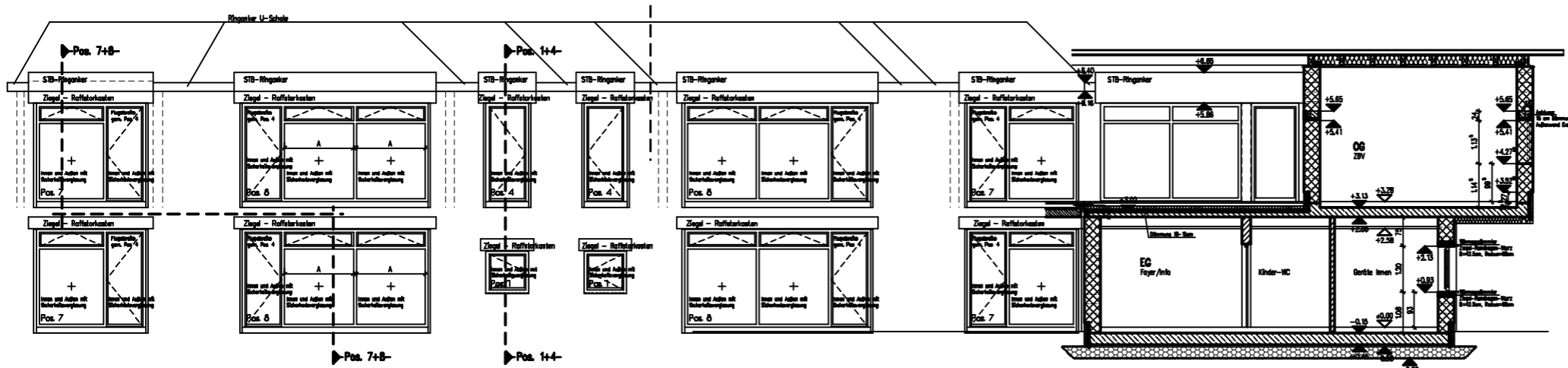
Grünwerk
Landschaftsarchitekten
Eilmosen 13a
83043 Bad Aibling
Bad Aibling, 17.04.2014



AL03 Baustelleneinrichtungsplan

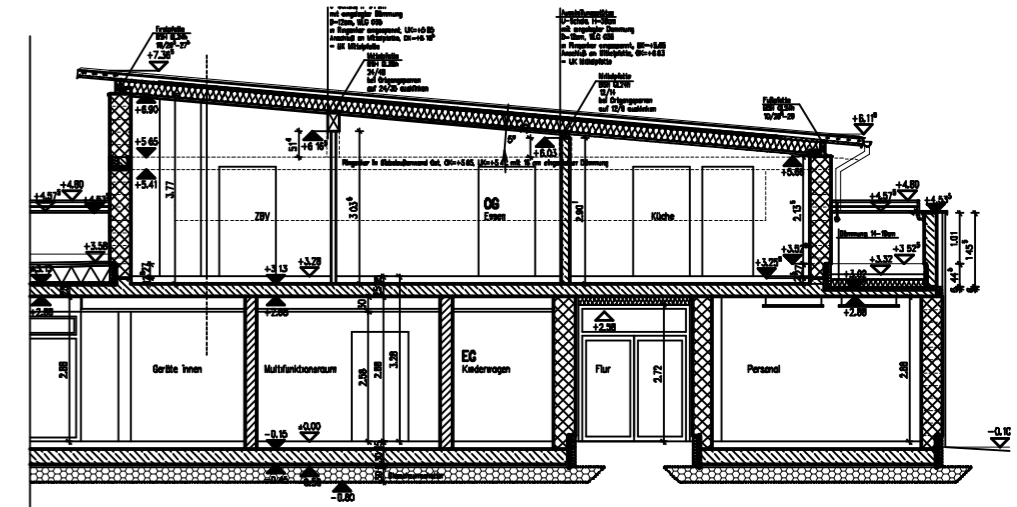


A03 Grundriss Obergeschoss

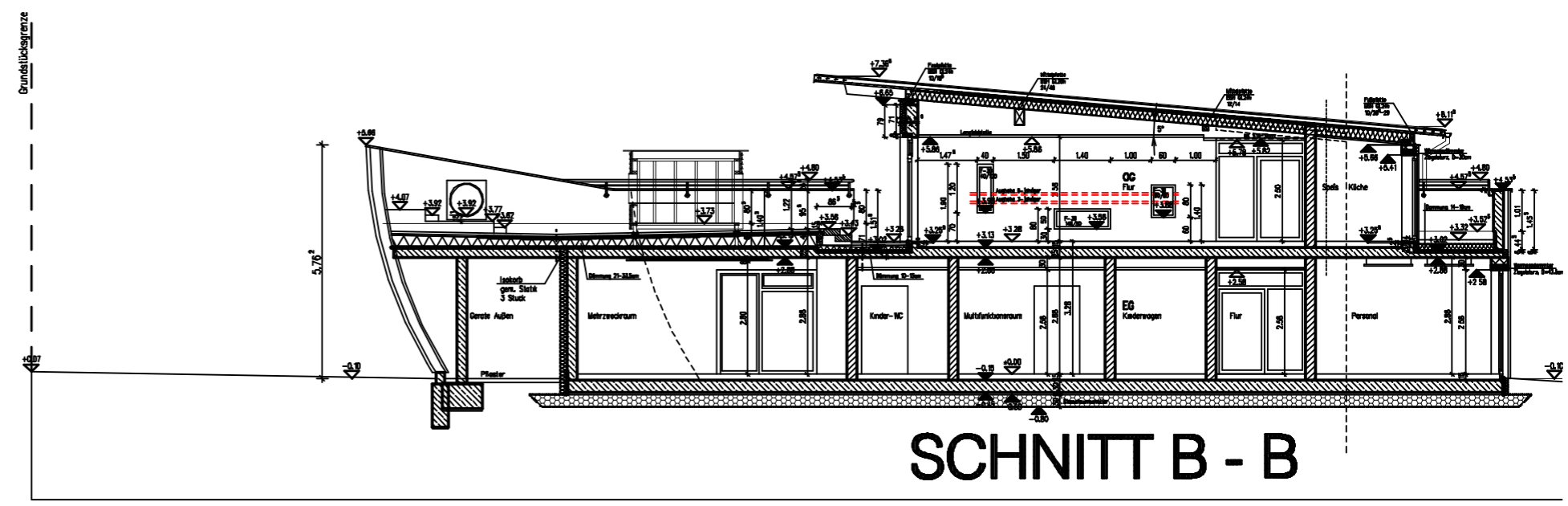


(TEIL-) ANSICHT SÜD

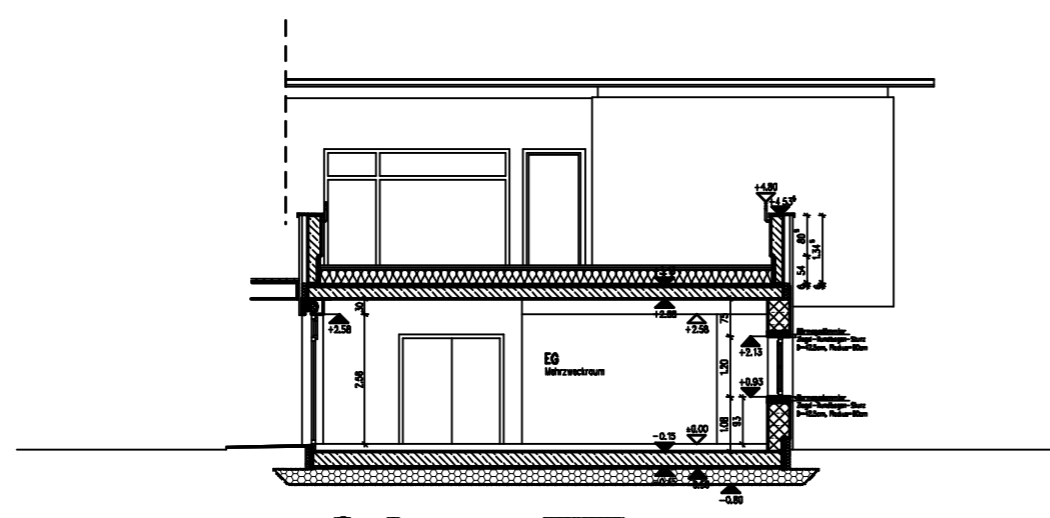
SCHNITT H - H



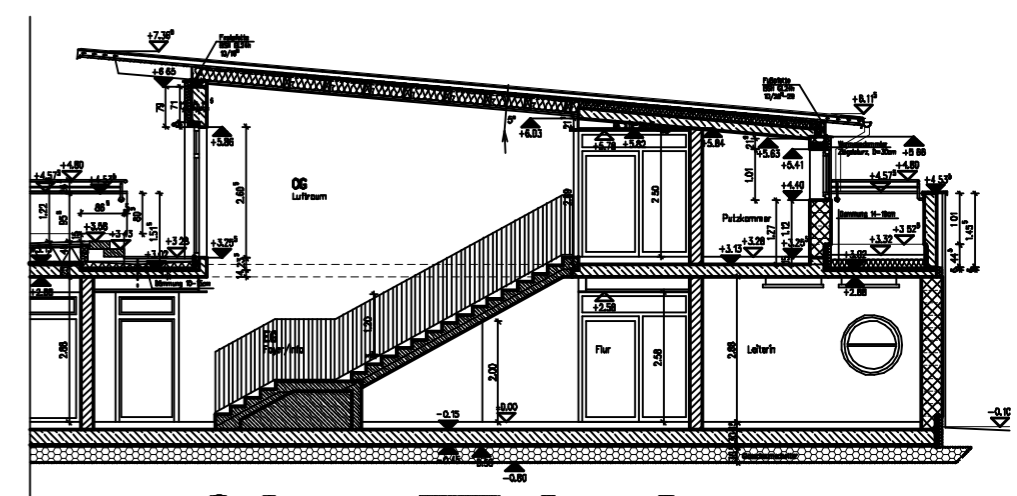
SCHNITT A - A



SCHNITT B - B

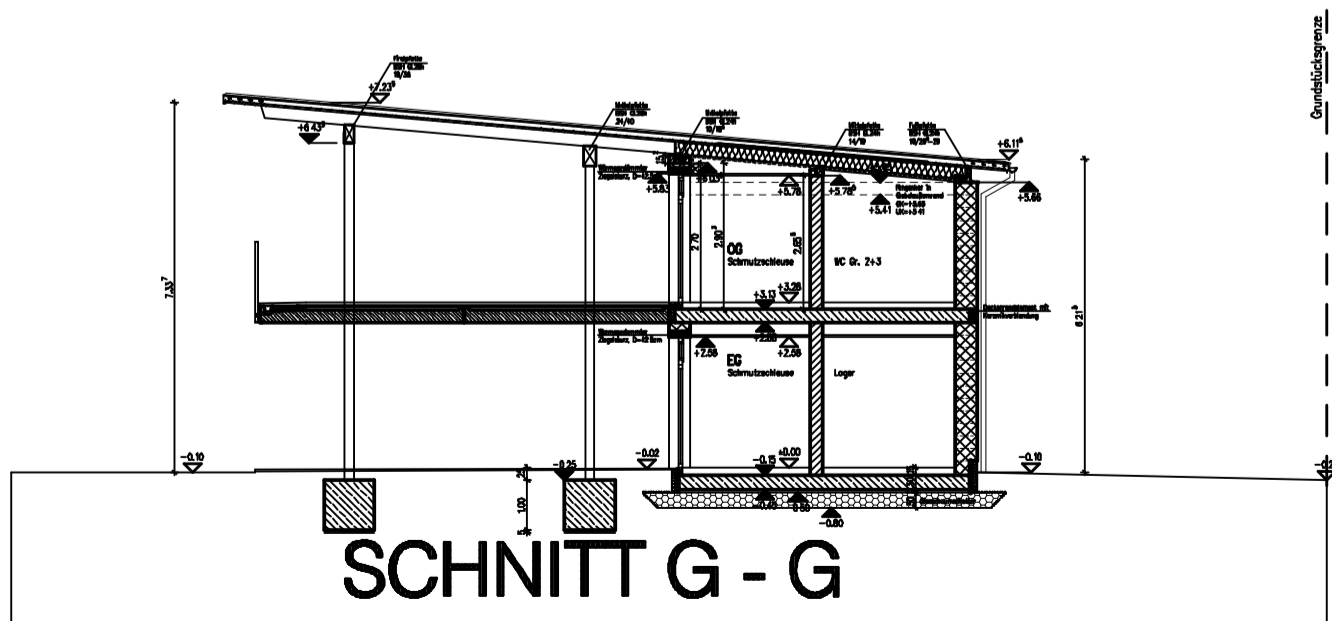
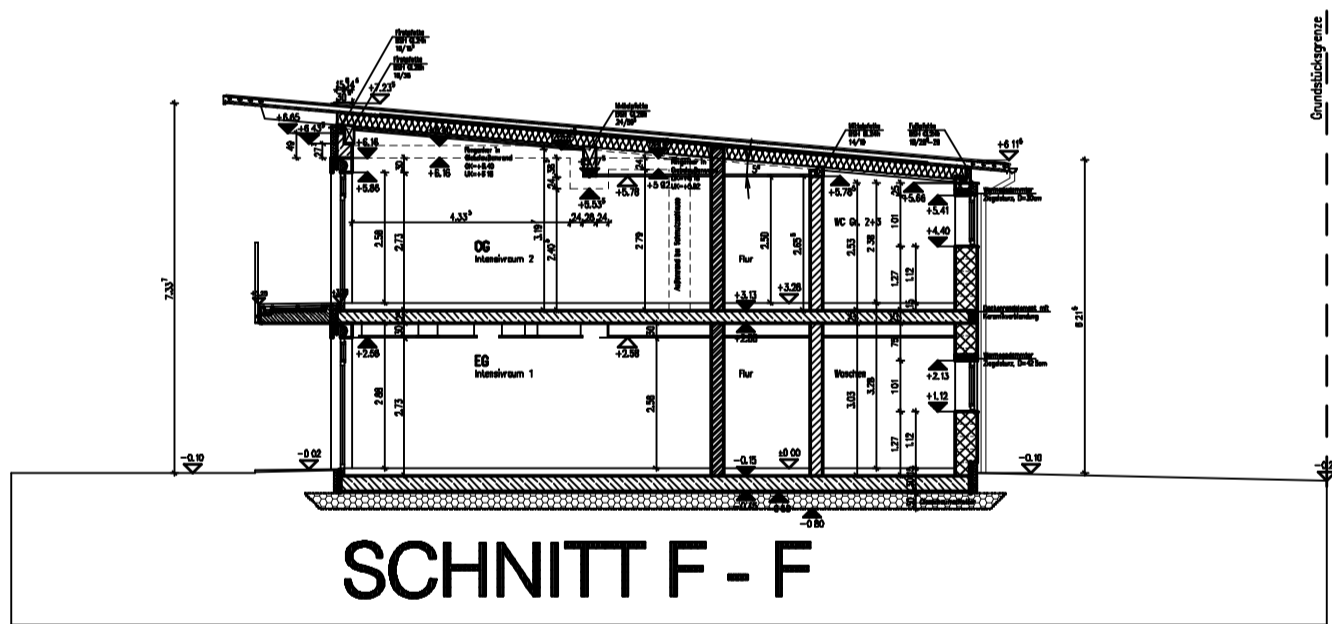
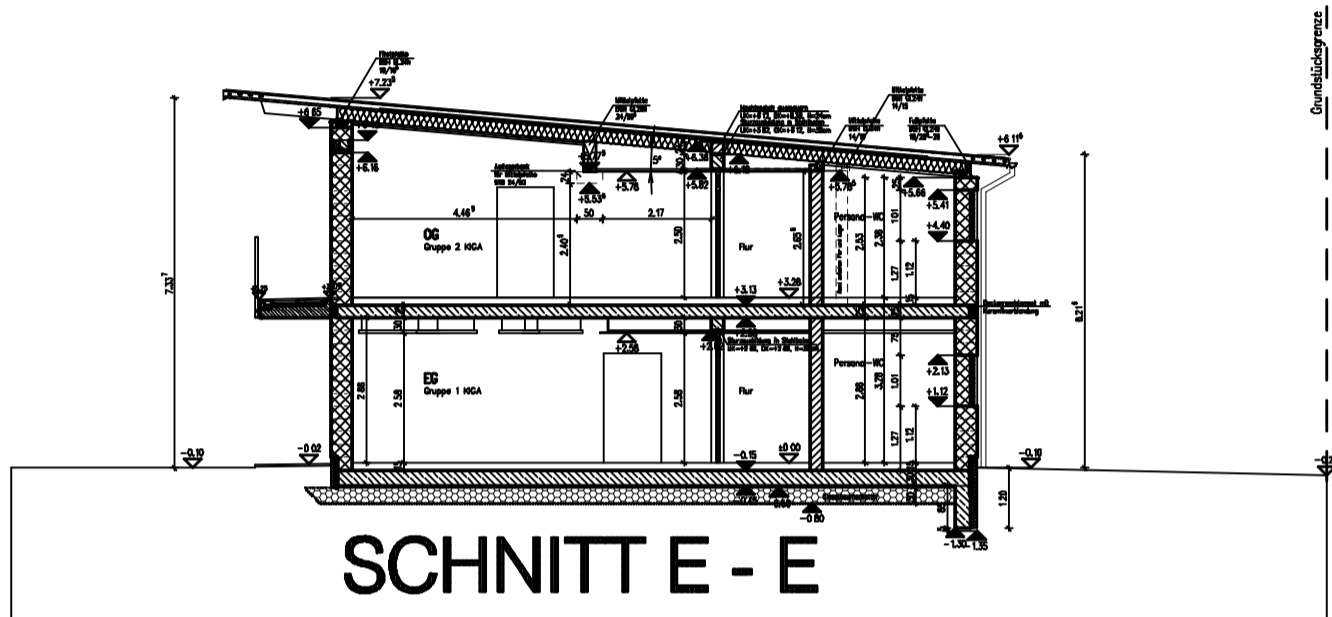
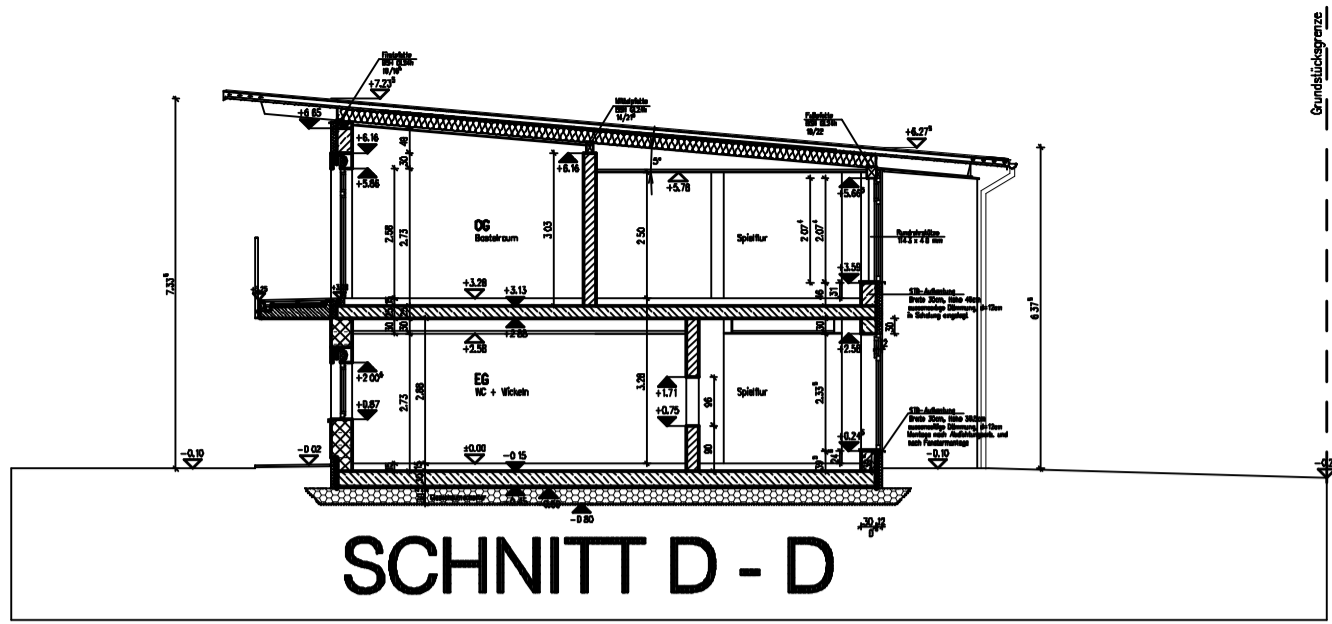


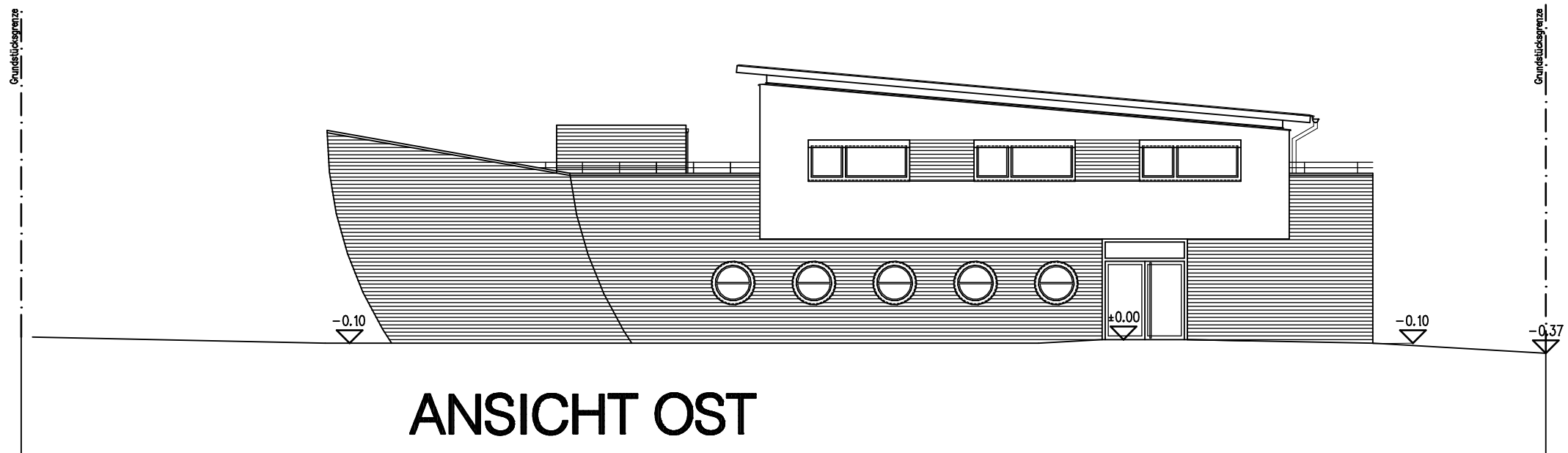
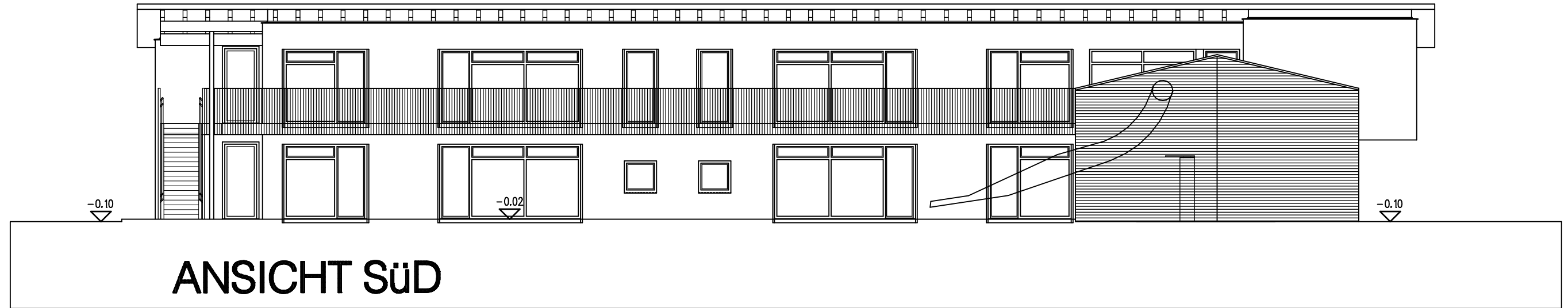
SCHNITT I - I

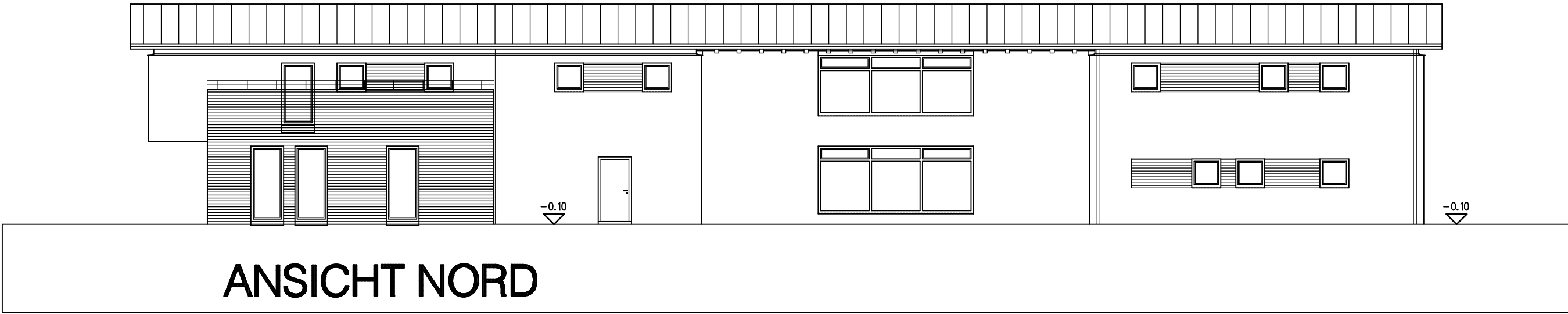
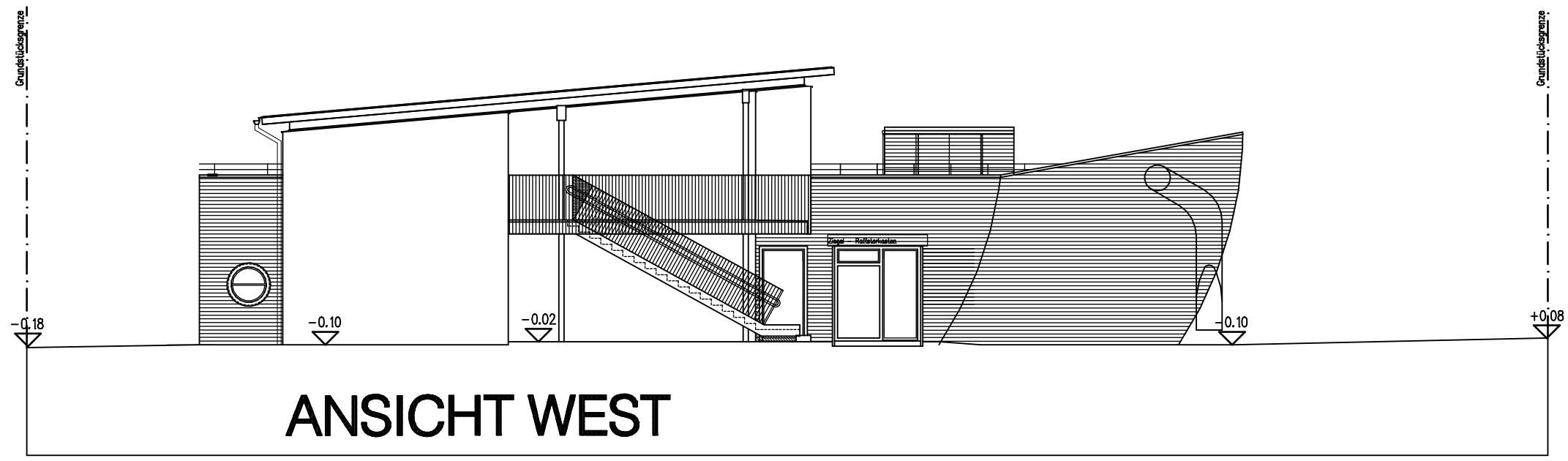


SCHNITT C - C

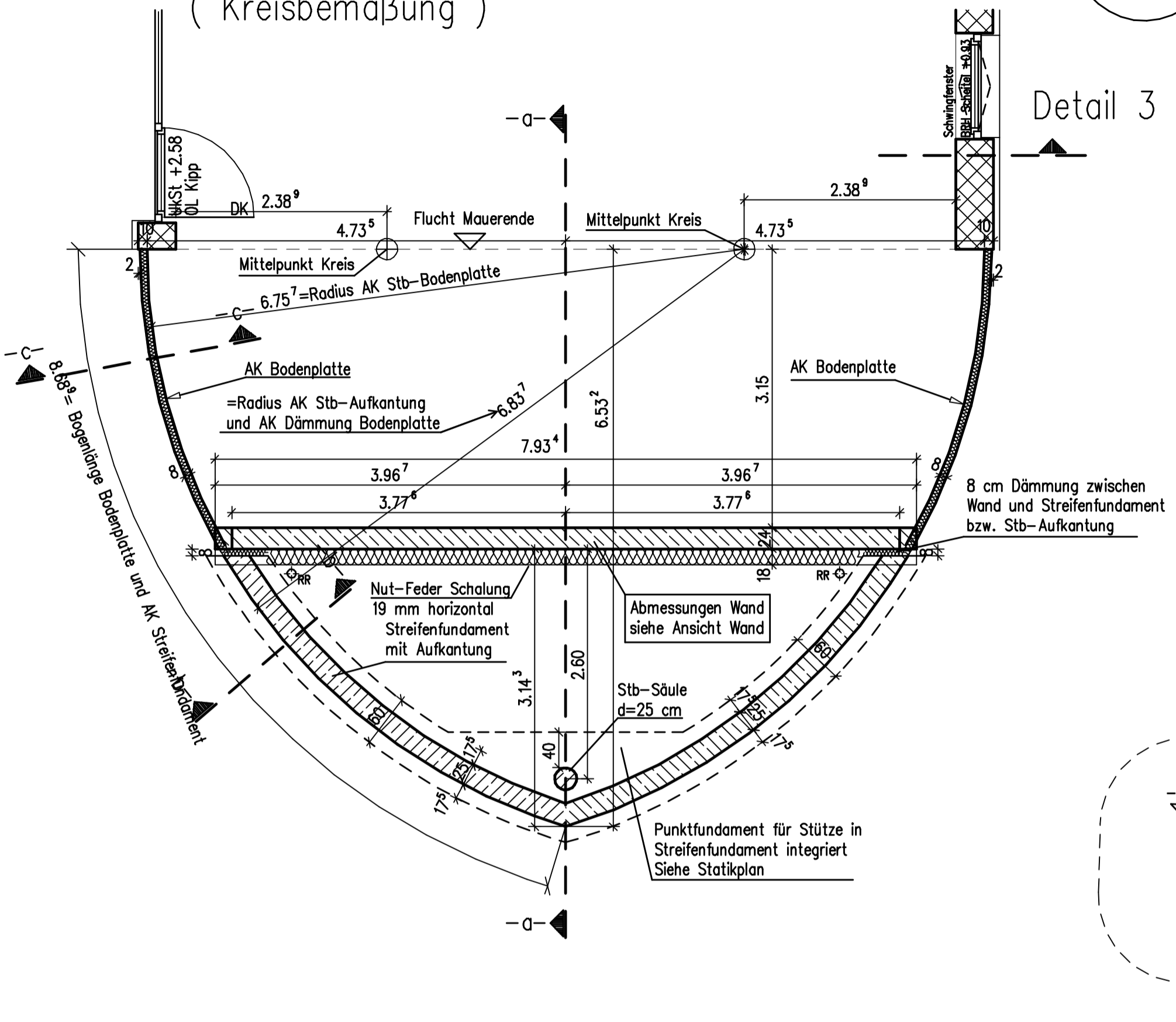
A07 Schnitt A+B+C+H+I





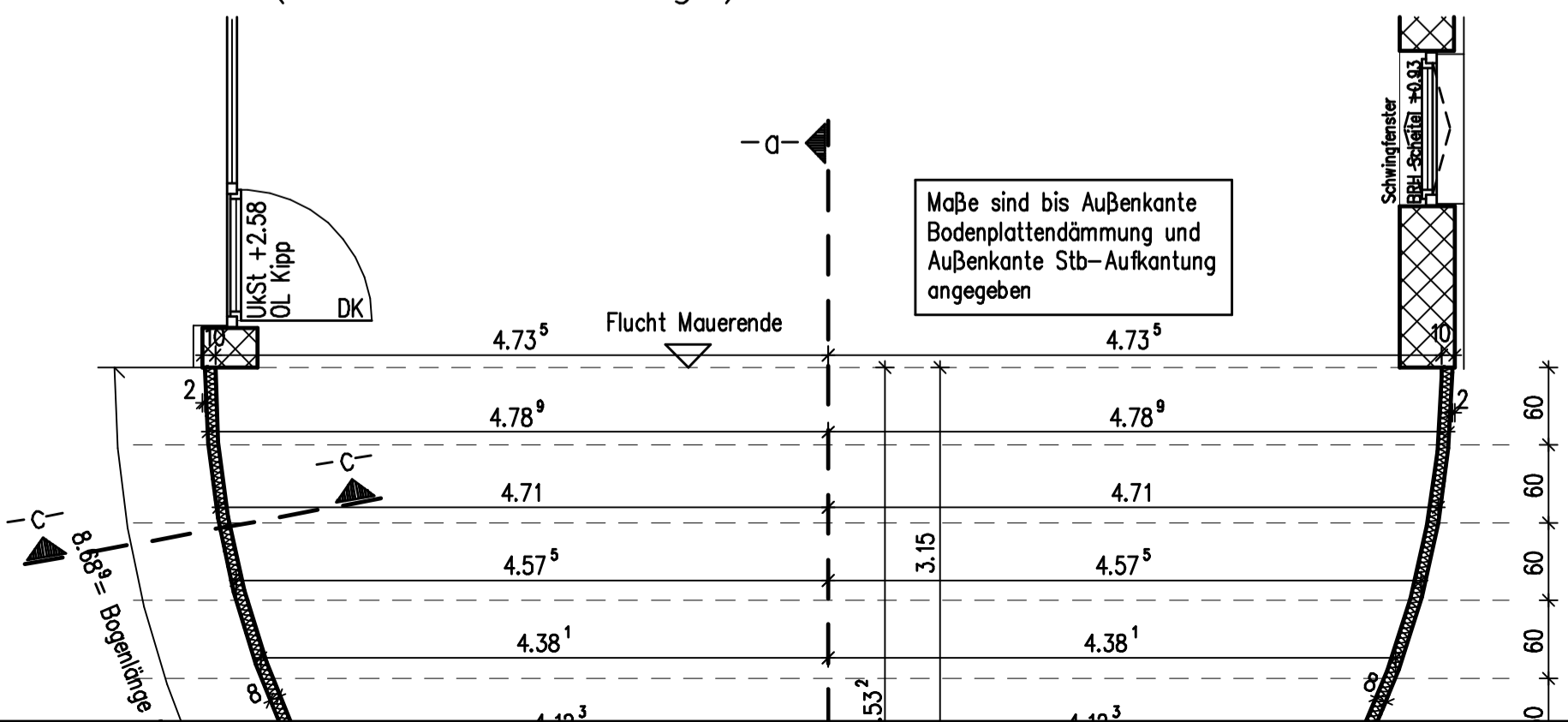


Bodenplatte und Streifenfundamente
(Kreisbemaßung)



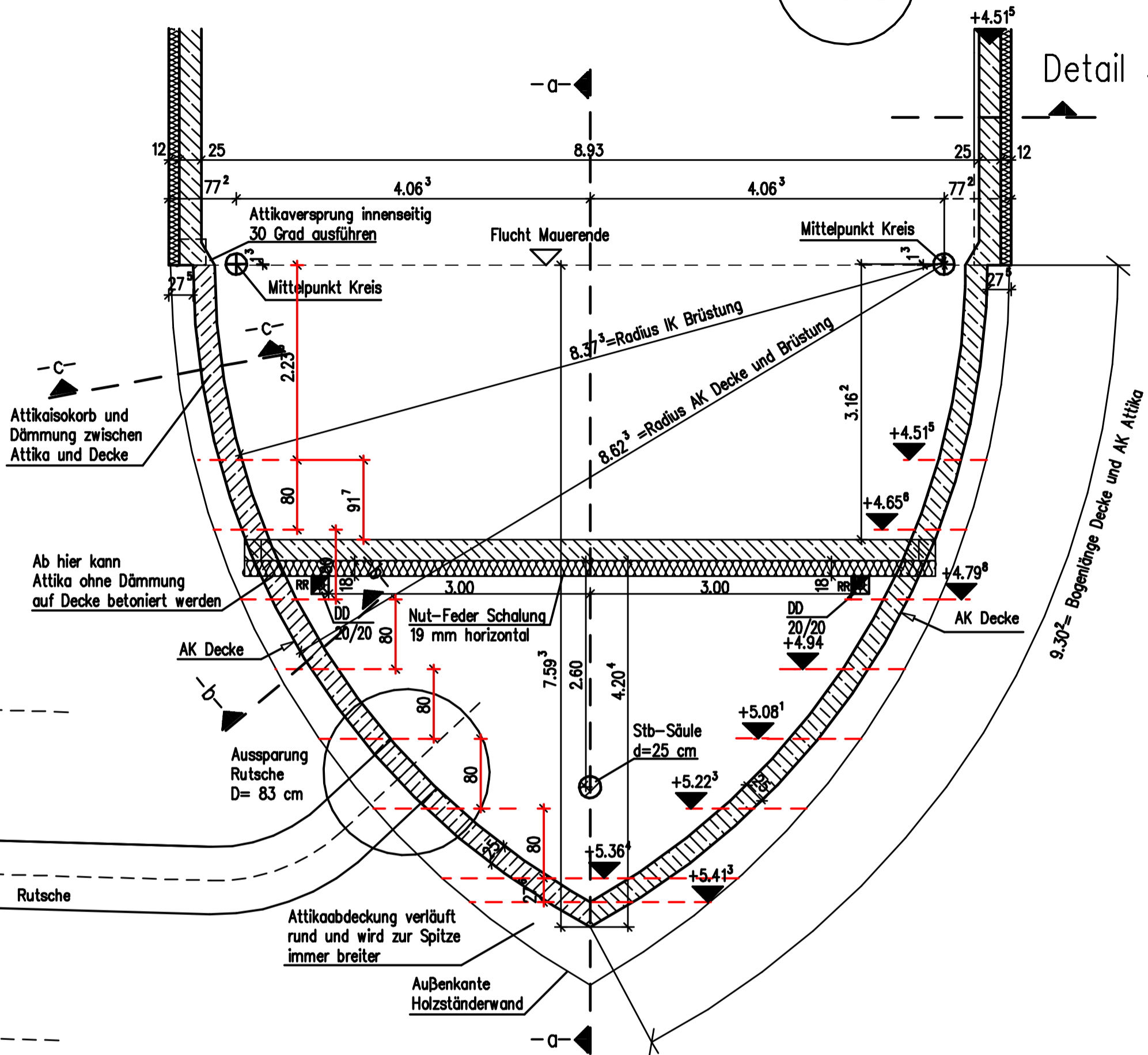
Detail 3

Bodenplatte und Streifenfundamente
(Rasterbemaßung)

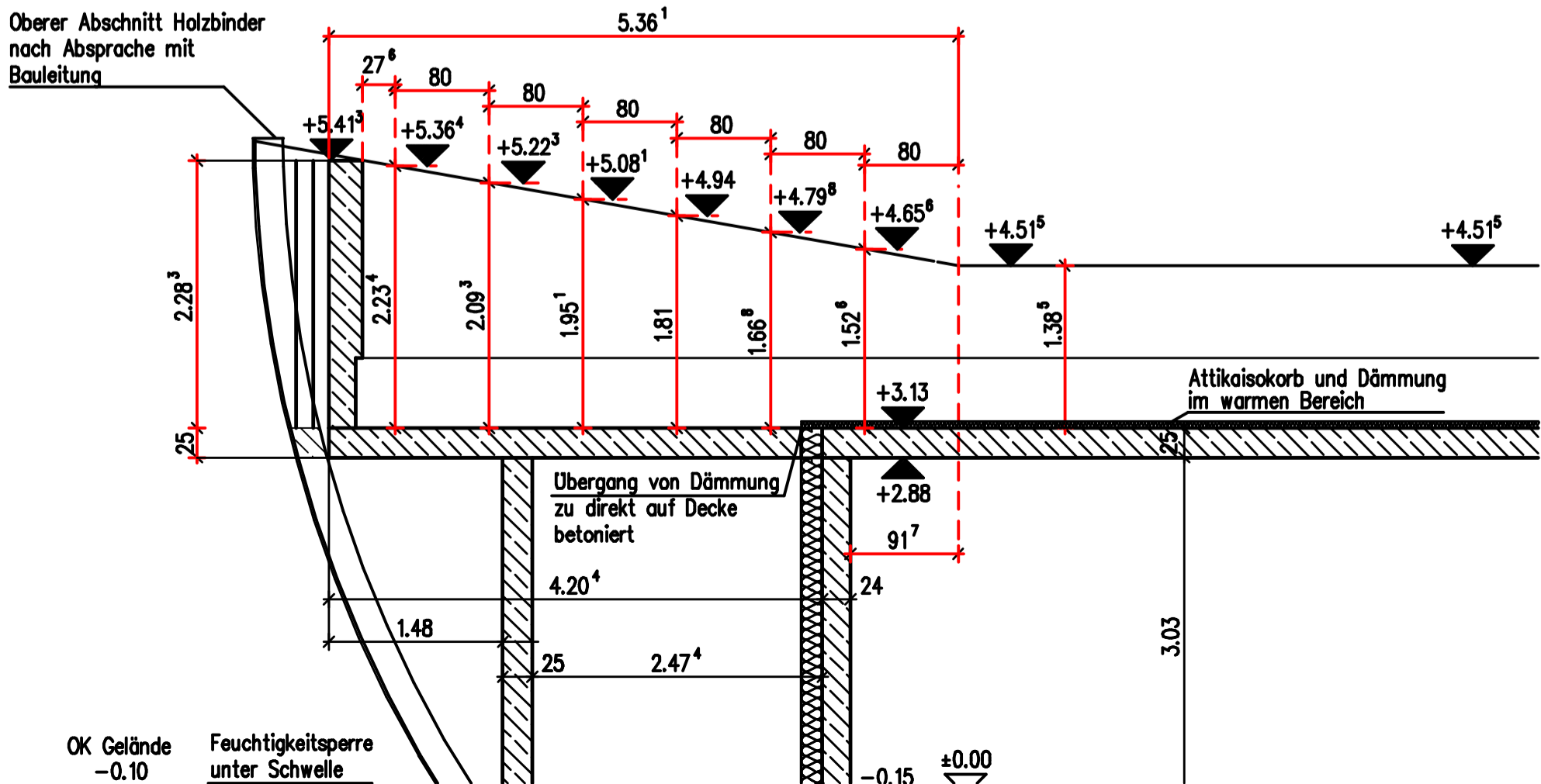


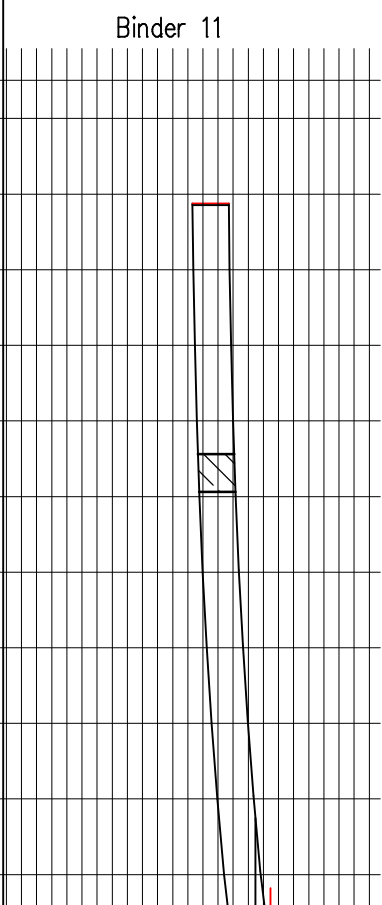
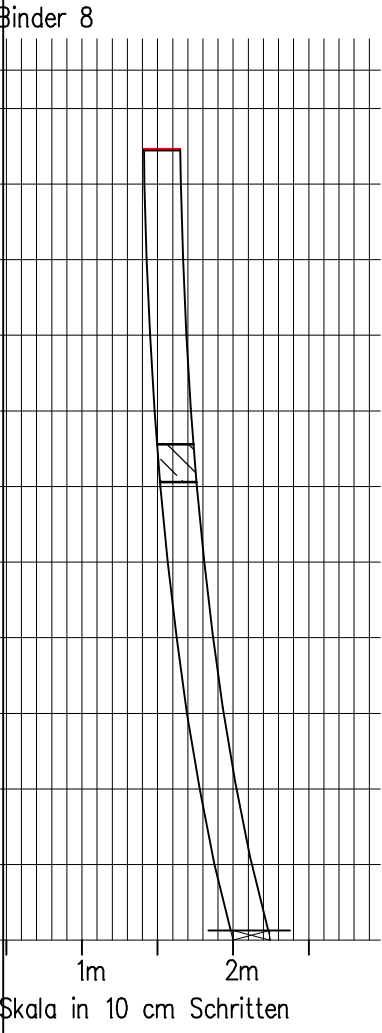
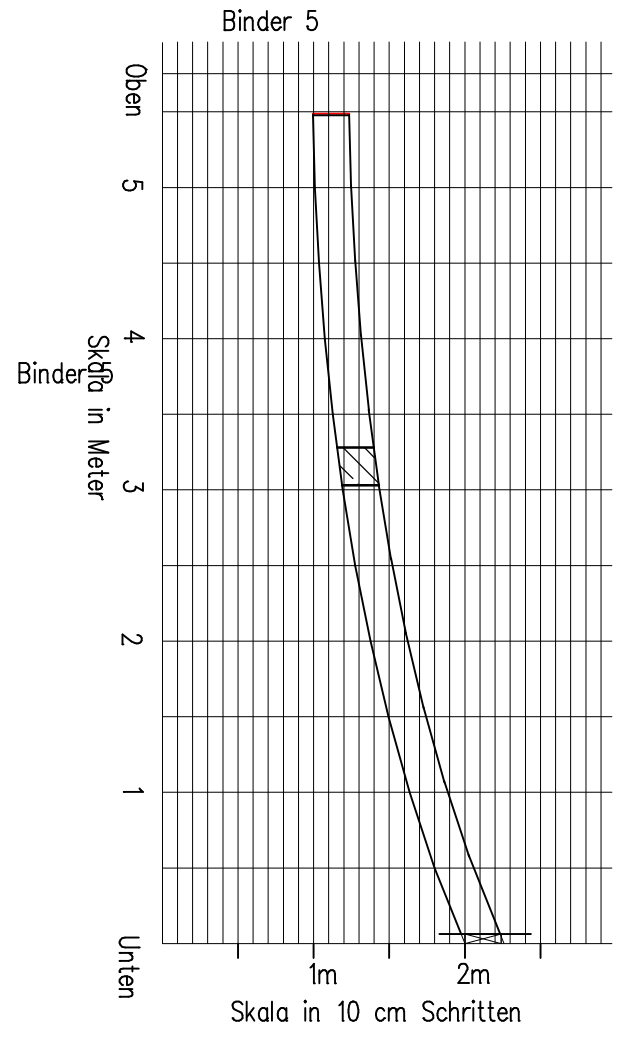
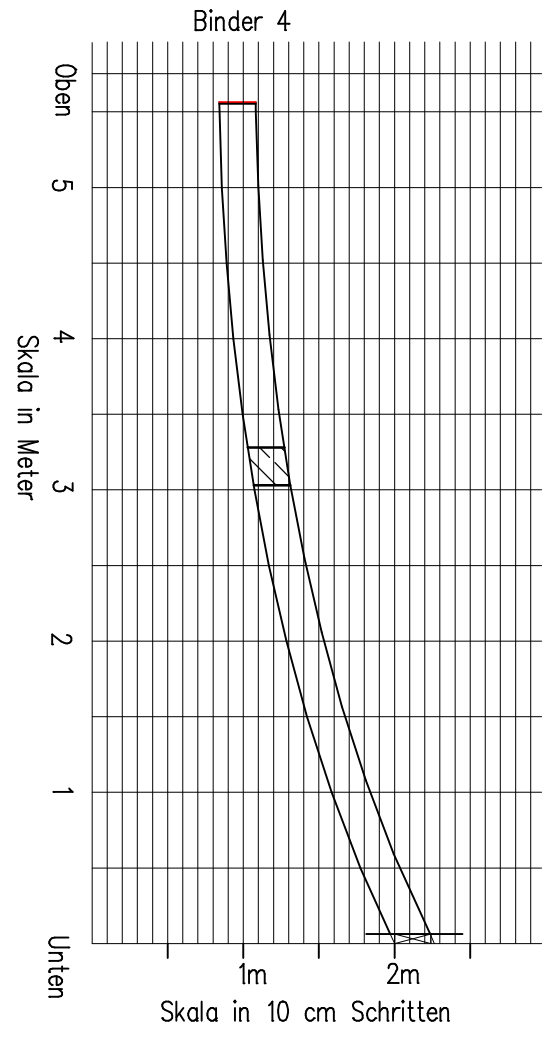
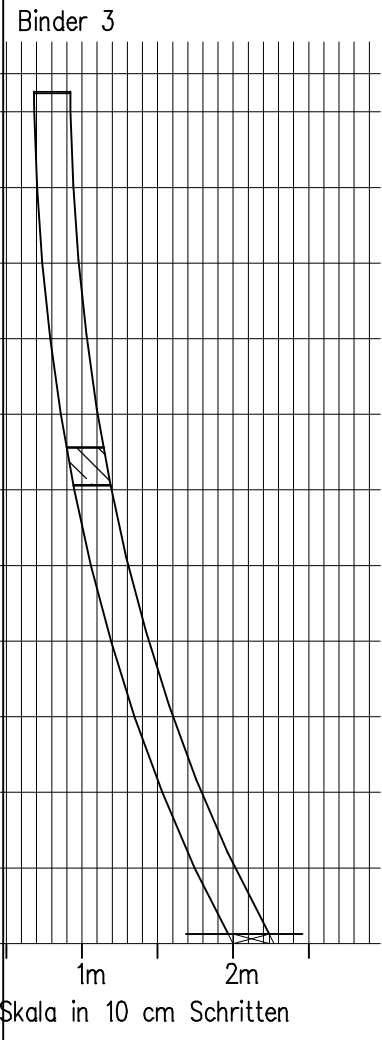
EG Decke (Kreisbemaßung)

A03



Schnitt a-a





- OKFFB = OBERKANTE FERTIGBODEN ENTSpricht FERTIGKOTE
- OKRB = OBERKANTE ROHBODEN ENTSpricht ROHKOTE
- UKST = UNTERKANTE STURZ BEZ. AUF ±0.00M
- BRH = BRÜSTUNGSHÖHE BEZ. AUF ±0.00M
- UZ = UNTERZUG
- OZ = ÜBERZUG
- HKN = HEIZKÖRPERNISCHE
- RG = ROLLADENGURT
- VM = VORMAUERUNG
- PT = PUTZTUR
- RRA = RAUCHROHRANSCHLUSS
- RR = REGENFALLROHR (GÜßROHR DN 100, OK BEI +0.30)
- OKR = OBERKANTE ROST LICHTSCHACHT
- H = HEIZUNGS-
- S = SANITAR-
- L = LÜFTUNGS-
- E = ELEKTRO-

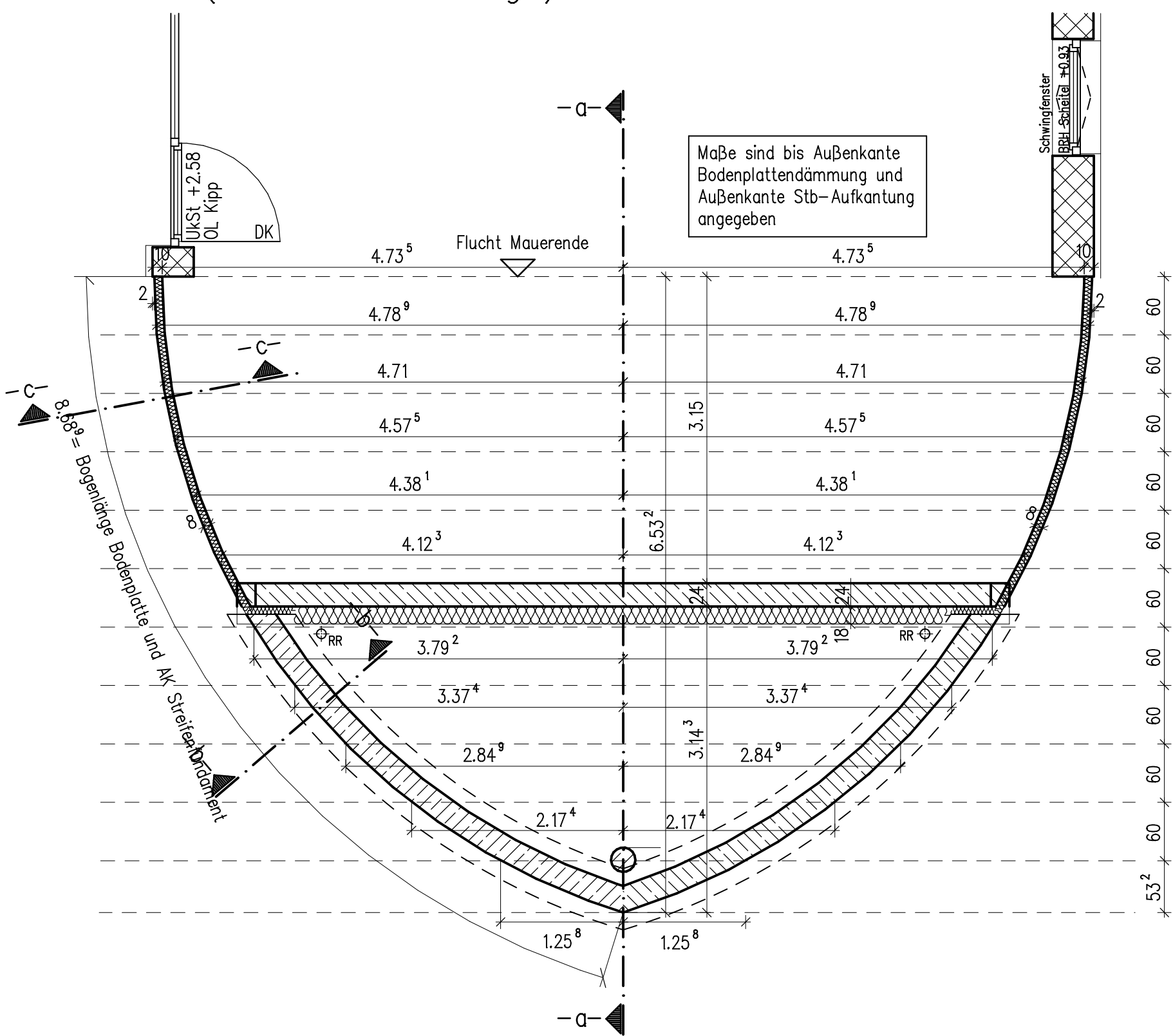
TÜRHOHEN AB OKRB

ALLE FLÄCHENMASSE SIND BODENFLÄCHEN NICHT WOHNFLÄCHEN

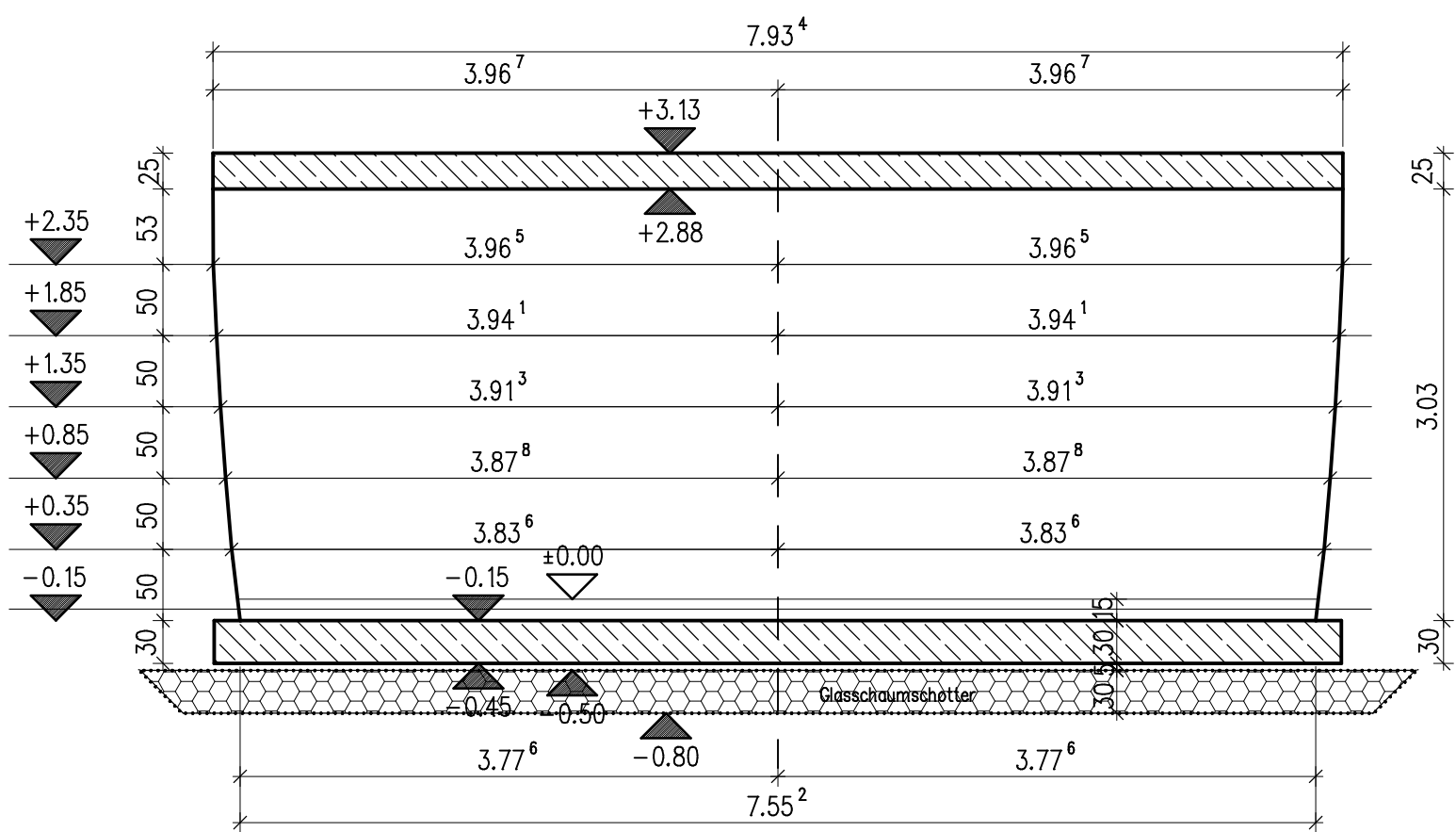
- WS +3.50 = WANDSCHLITZ OBERKANTE
25/12 +1.50 = BREITE/TIEFE UNTERKANTE
- DD = DECKENDURCHBRUCH - in darüberliegender Decke
25/12 = GROSSE
- WD +3.50 = WANDDURCHBRUCH OBERKANTE
25/30 +3.20 = BREITE/WANDSTARKE UNTERKANTE

- Deckendurchbruch nur in darunterliegender Decke dargestellt
- MAGERBETON, C8/10, X0 (KEIN KORROSIONS- ODER ANGRIFFSRISIKO)
- STAHLBETON, BETONGÜTE UND KARBONATISIERUNG GEM. STATIK
- STAHLBETON FERTIGTEIL
- ZIEGELMAUERWERK DIN 105 MAUERZIEGEL UNIPOR-W09 (GEDECKELT), 6-0.6
- ZIEGELMAUERWERK DIN 105 HLz-12-1.2, NORMALMAUERMORTEL MG IIa
- ZIEGELMAUERWERK DIN 105 HLz-12-1.4, NORMALMAUERMORTEL MG IIa
- ZIEGELMAUERWERK DIN 105 HLz-12-1.8, NORMALMAUERMORTEL MG IIa
- INSTALLATIONSVORMAUERUNG DIN 105 HLz-12-1.2, NORMALMAUERMORTEL MG IIa, H = 1.30 AB RFB
- INSTALLATIONSVORMAUERUNG DIN 105 HLz-12-1.2, NORMALMAUERMORTEL MG IIa, RAUMHOCH
- TROCKENBAUWAND, DOPPELT BEPLANKT, D = 12.5 CM
- TROCKENBAUWAND, DOPPELT BEPLANKT, D = 15 CM

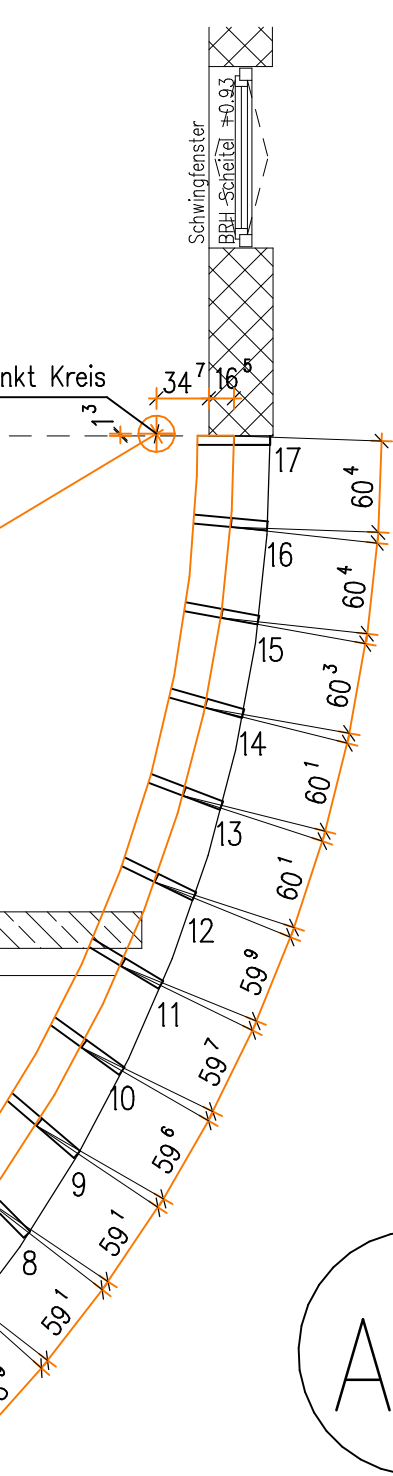
- HALFENSCHIENE
- KAISER HALOX-O GEHÄUSE, TYP 1290-40 UND UNTERTEIL TYP 1290-22
- KAISER HALOX-O GEHÄUSE MIT TRAFOTUNNEL, TYP 1290-41 UND UNTERTEIL TYP 1290-22



Ansicht Wand Schiff

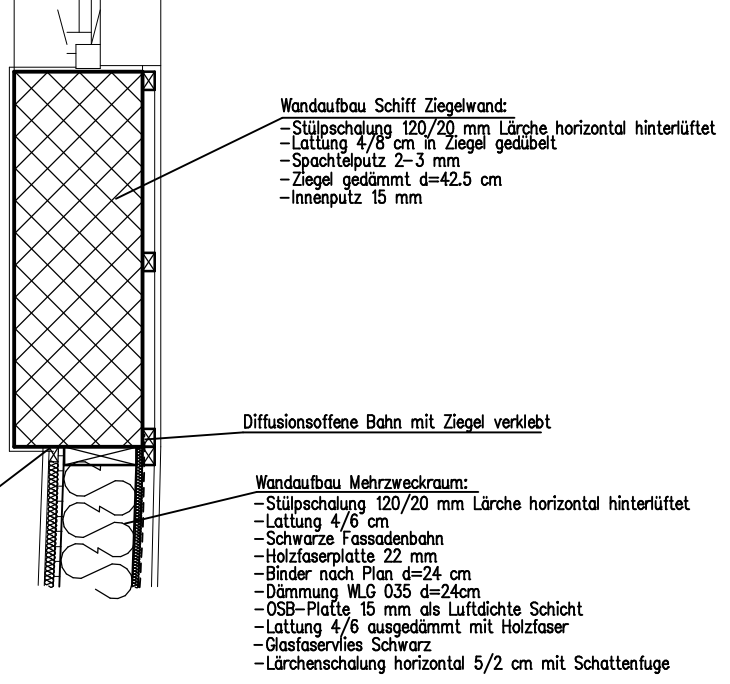


A07

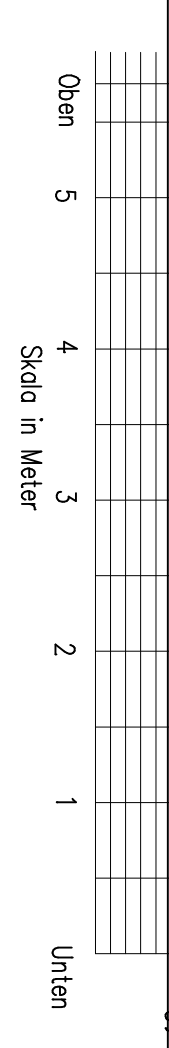
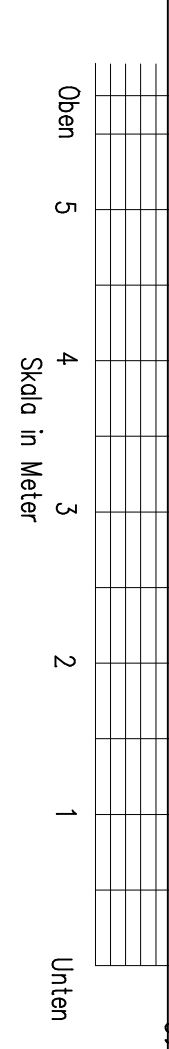
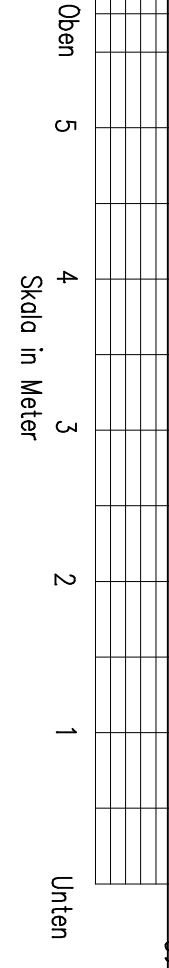
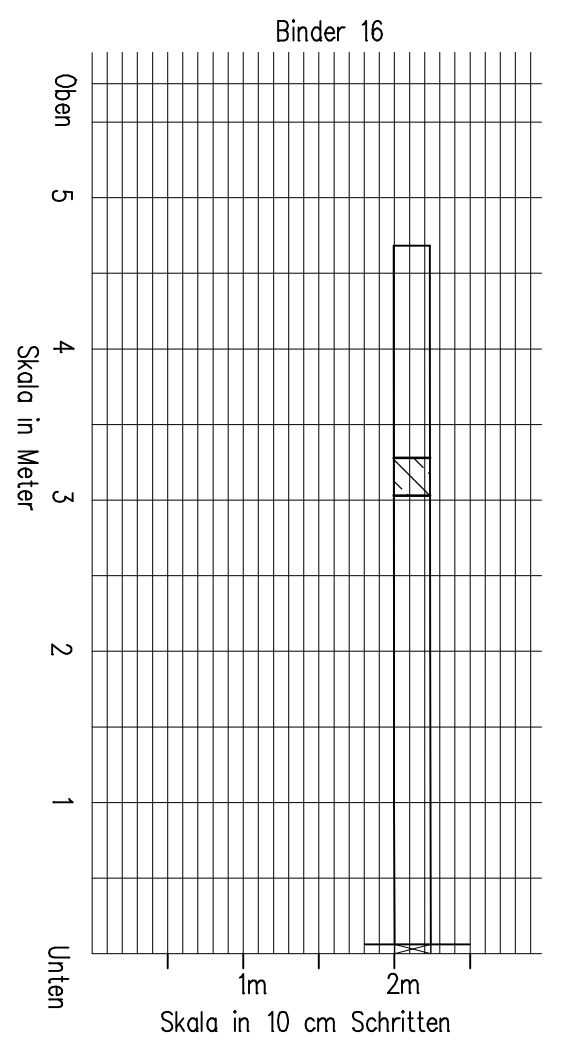
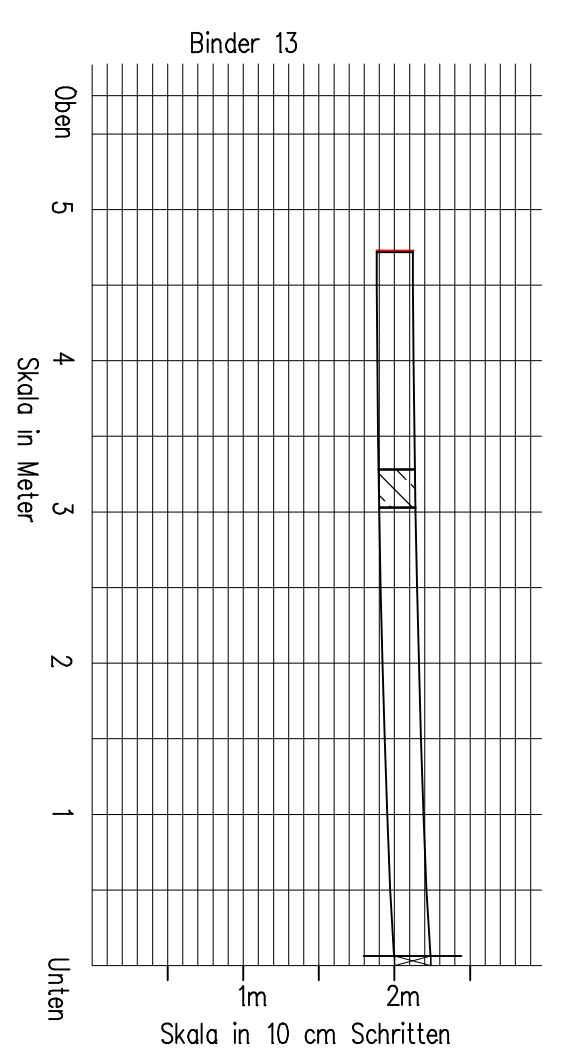
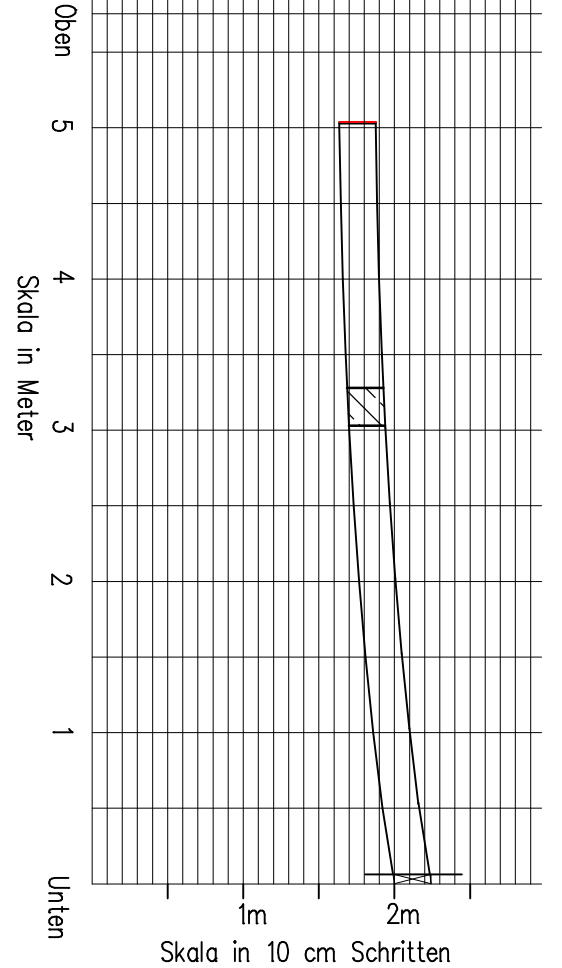
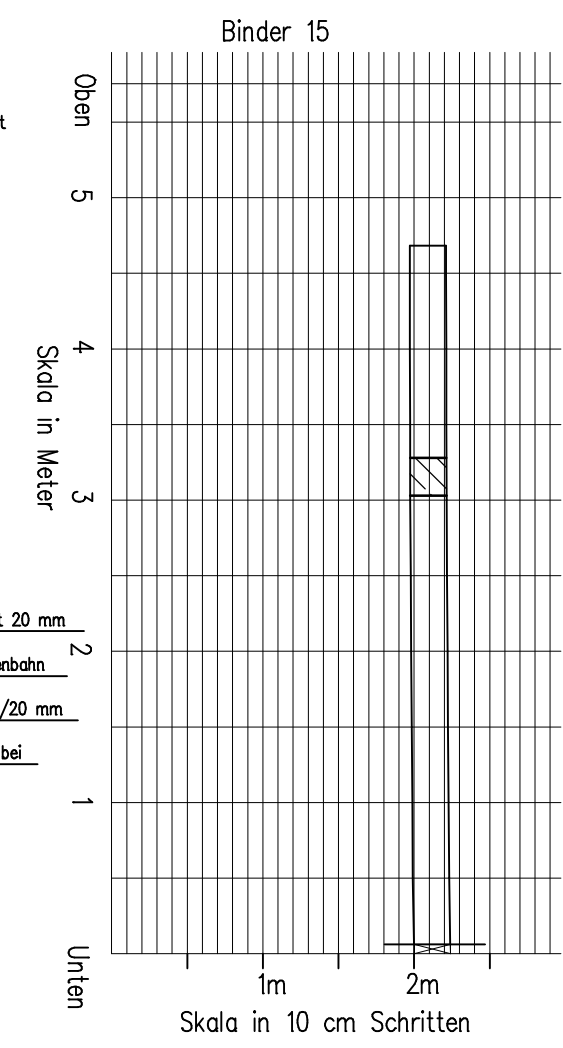
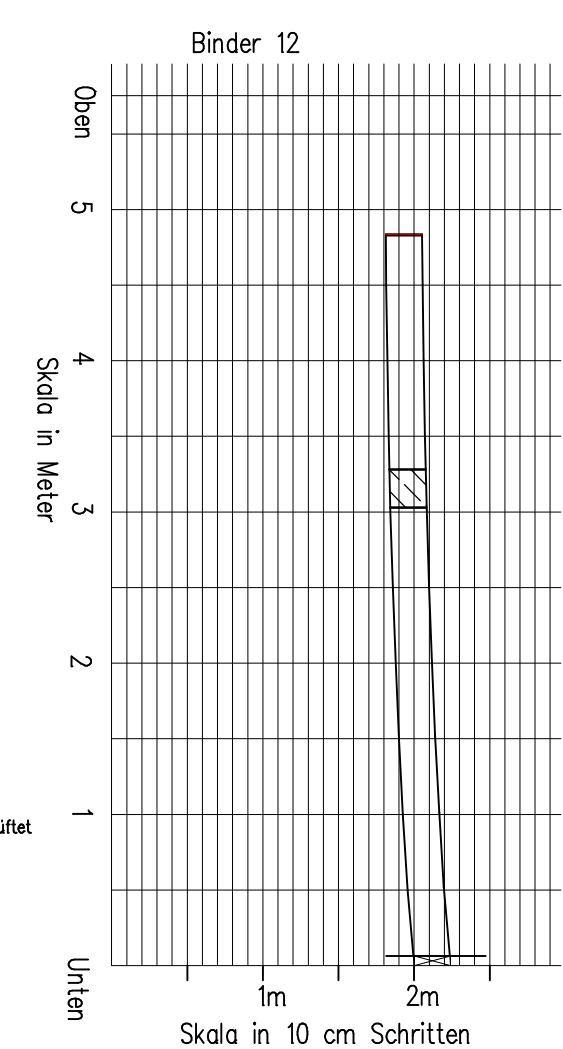
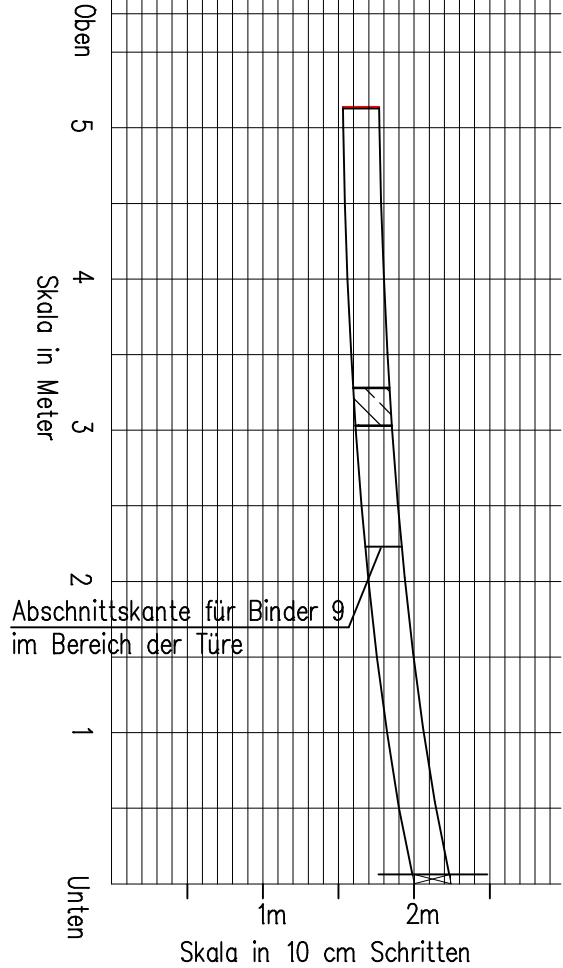
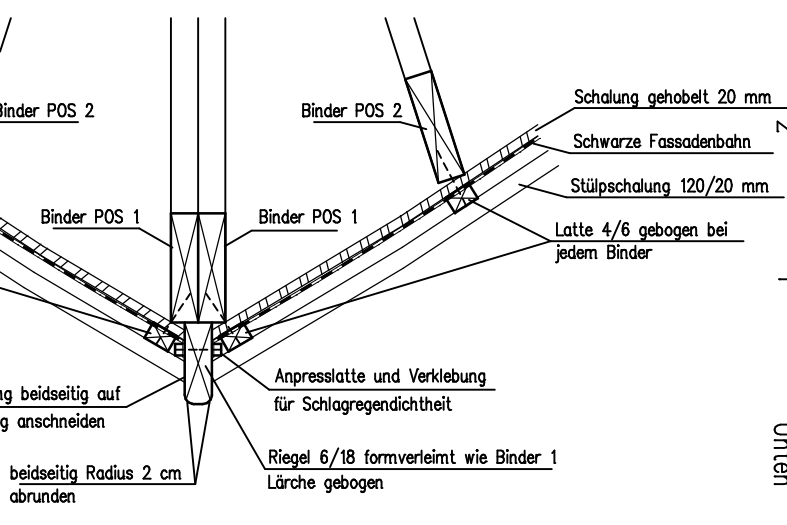


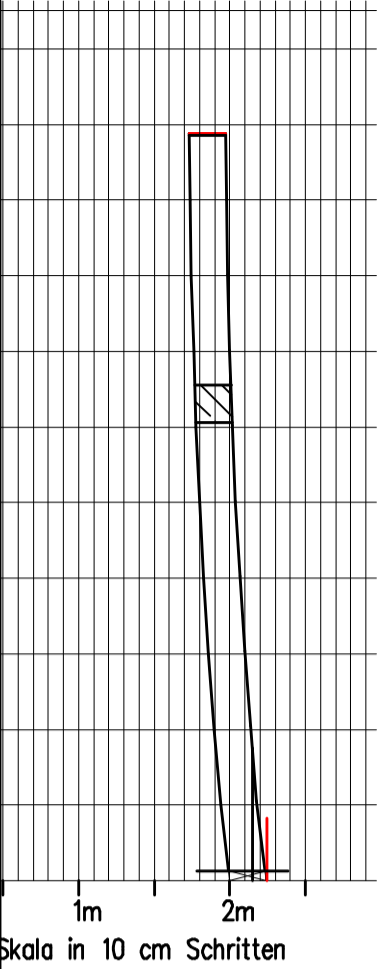
A10

Detail 1

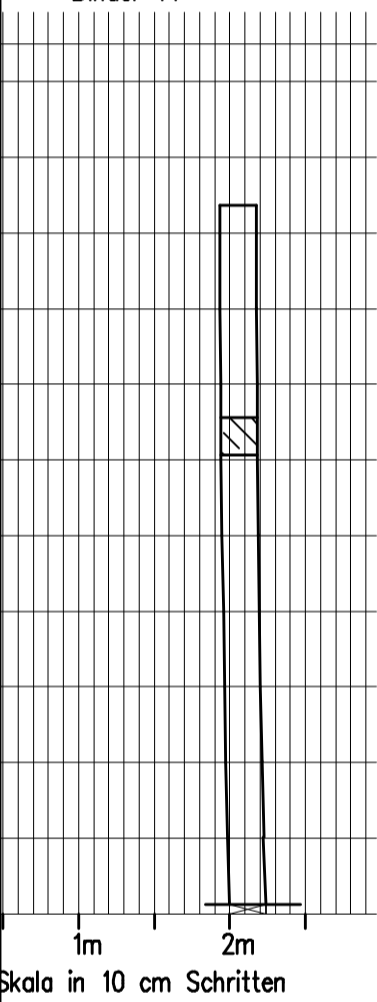


Detail 2

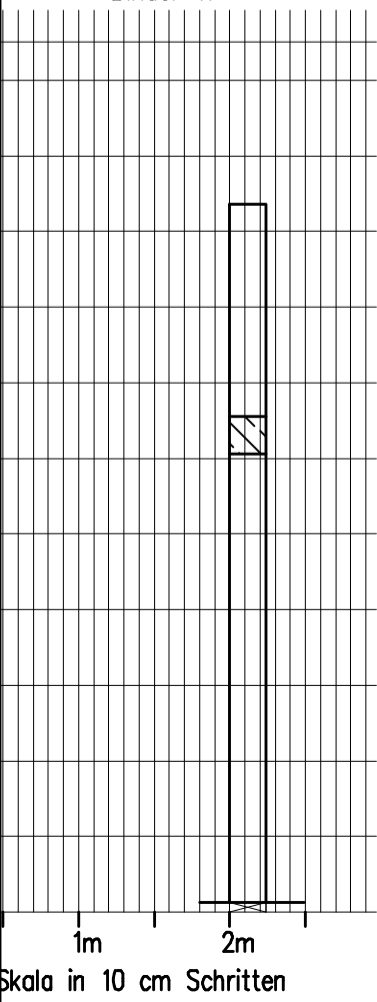




Binder 14



Binder 17



- MAGERBETON, C8/10, X0 (KEIN KORROSIONS- ODER ANGRIFFSRISIKO)
- STAHLBETON, BETONGÜTE UND KARBONATISIERUNG GEM. STATIK
- STAHLBETON FERTIGTEIL
- ZIEGELMAUERWERK DIN 105 MAUERZIEGEL UNIPOR-W09 (GEDECKELT), 6-0.6
- ZIEGELMAUERWERK DIN 105 HLz-12-1.2, NORMALMAUERMORTEL MG IIa
- ZIEGELMAUERWERK DIN 105 HLz-12-1.4, NORMALMAUERMORTEL MG IIa
- ZIEGELMAUERWERK DIN 105 HLz-12-1.8, NORMALMAUERMORTEL MG IIa
- INSTALLATIONSVORMAUERUNG DIN 105 HLz-12-1.2, NORMALMAUERMORTEL MG IIa, H = 1.30 AB RFB
- INSTALLATIONSVORMAUERUNG DIN 105 HLz-12-1.2, NORMALMAUERMORTEL MG IIa, RAUMHOCH
- TROCKENBAUWAND, DOPPELT BEPLANKT, D = 12.5 CM
- TROCKENBAUWAND, DOPPELT BEPLANKT, D = 15 CM
- HALFENSCHIENE
- KAISER HALOX-0 GEHÄUSE, TYP 1290-40 UND UNTERTEIL TYP 1290-22
- KAISER HALOX-0 GEHÄUSE MIT TRAFOTUNNEL, TYP 1290-41 UND UNTERTEIL TYP 1290-22
- KAISER PLATTENBETONDOSE, TYP 126550
- DECKENAUSLASS WL = WANDAUSLASS

Werkplan

Plan Nr.: 1209-W05

Planinhalt: Schiff Zimmerer- und Baumeisterplan
 Maßstab: 1 : 50, Detail 1,2 und 3 nicht Maßstabsgetreu

Bauvorhaben: Neubau eines Kinderhauses Arche Noah,
 Bruckmühl, Herz-Jesu, PRJ-2010-0272

Bauort: 83052 Bruckmühl
 Krankenhausweg 7
 Flur Nr.: 3828/9 Gemarkung Bruckmühl

Bauherr: Kath. Kirchenstiftung Bruckmühl (Herz-Jesu)
 Pfarweg 3
 83052 Bruckmühl

Änderungen

- A _____
- B _____
- C _____
- D _____

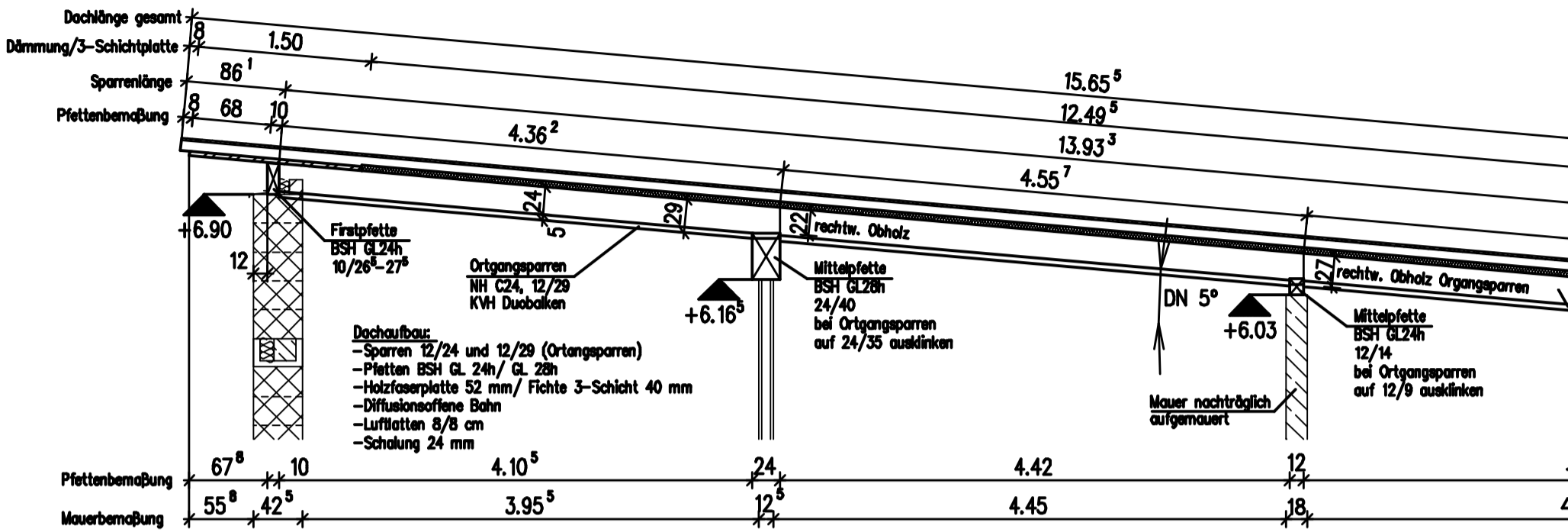
Bemerkungen: ALLE HOHENKOTEN BEZIEHEN SICH AUF ±0.00
 SÄMTLICHE PLAN- UND BAUMAßE SIND VON DEN AUSFÜHRENDE FIRMEN VOR BAUBEGINN ZU PRÜFEN. BEI DIFFERENZEN UND ABWEICHUNGEN GEGENÜBER ANDEREN PLANEN ODER LEISTUNGSBESCHREIBUNGEN IST RECHTZEITIG DIE BAULEITUNG ZU VERSTÄNDIGEN.
 ANWEISUNGEN DES BAUHERRN DÜRFEN NUR MIT GENEHMIGUNG DER BAULEITUNG AUSGEFÜHRT WERDEN.

Planung: _____ Bauherr: _____

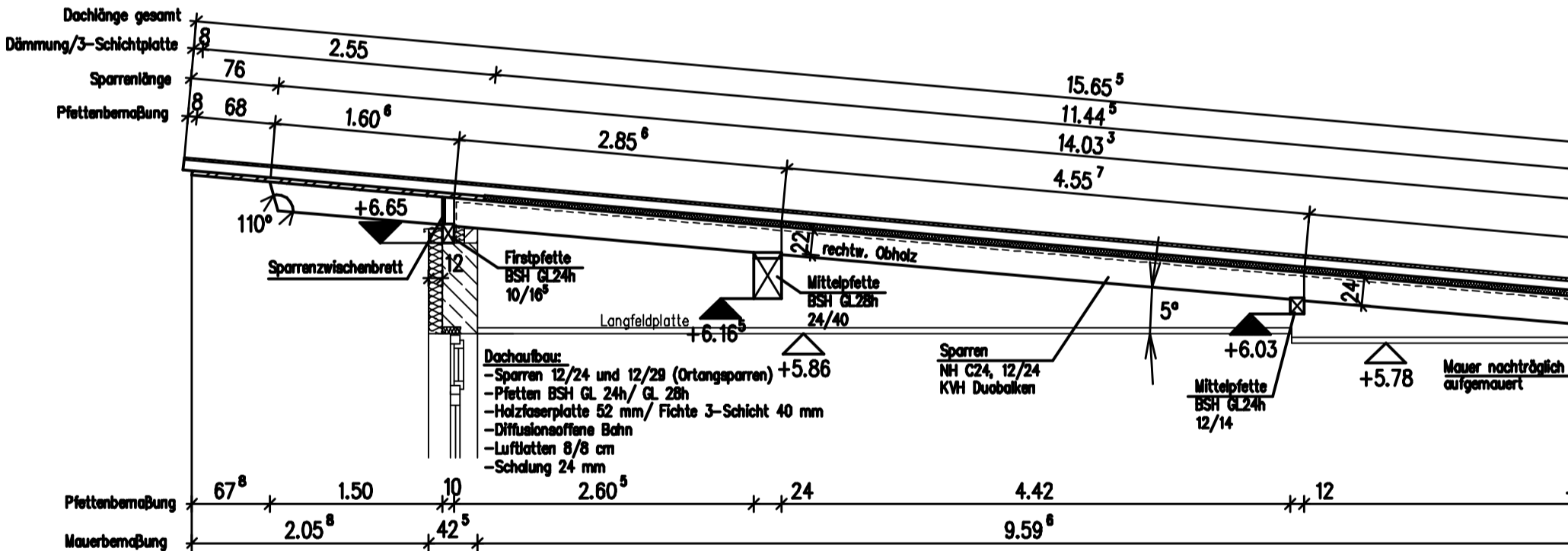
Architekturbüro Würfel
 Dipl.-Ing. (FH) Christian Würfel - Architekt
 Müller-zu-Bruck-Str. 8 ■ 83052 Bruckmühl
 Tel: 0 80 62 / 72 80 99-1 ■ Fax: 0 80 62 / 72 80 99-2
 www.architekturbuero-wuerfel.de
 kontakt@architekturbuero-wuerfel.de

A 11

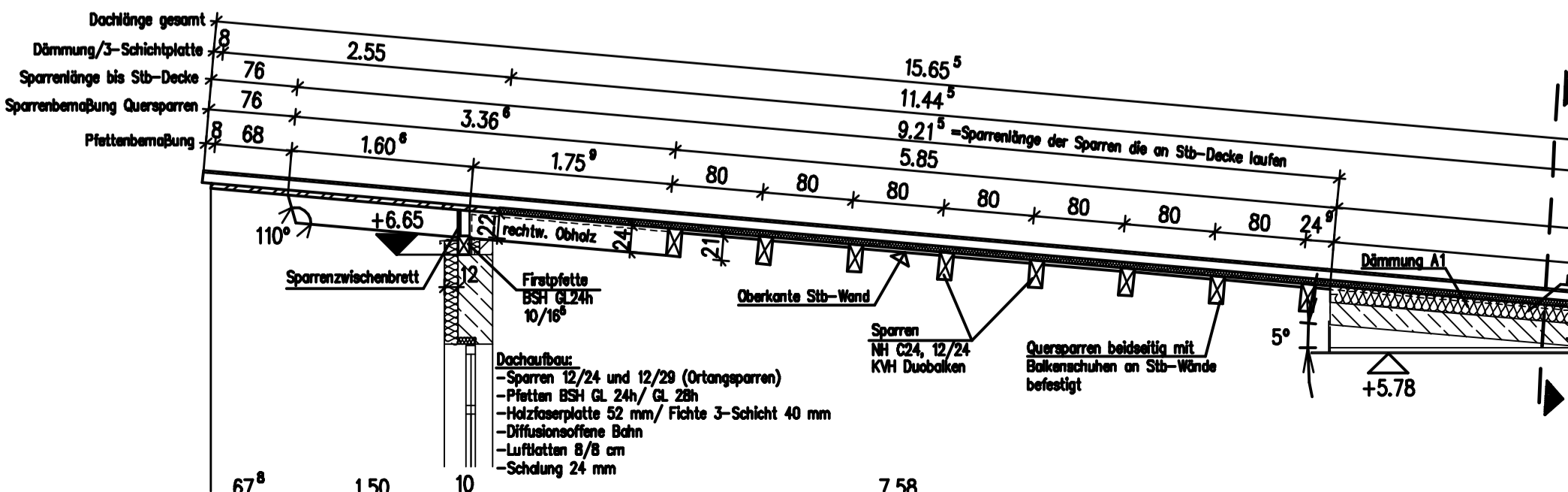
SCHNITT A-A



SCHNITT B-B

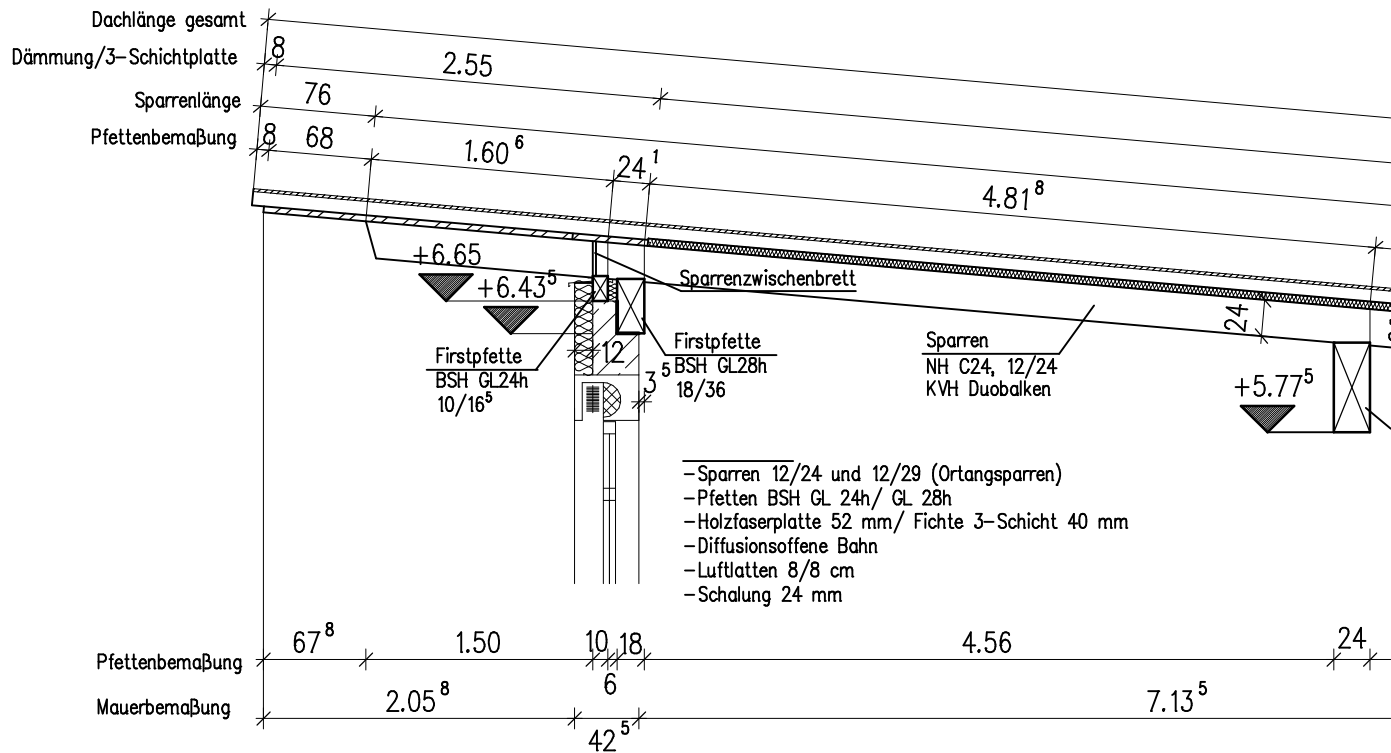
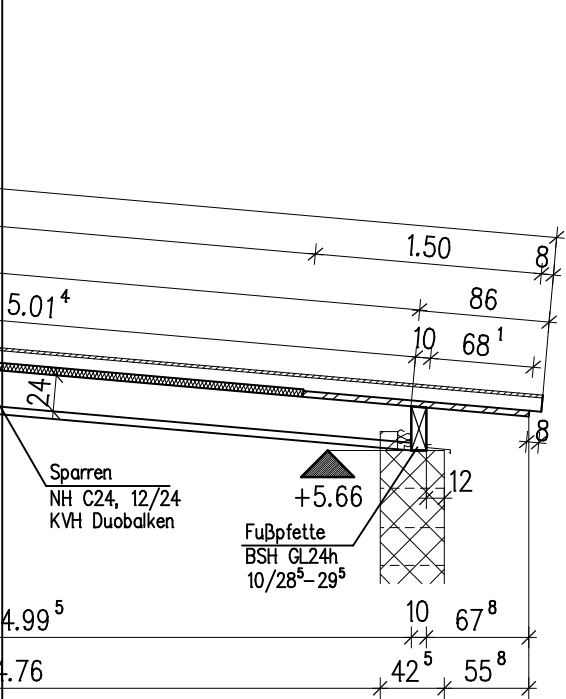


SCHNITT C-C

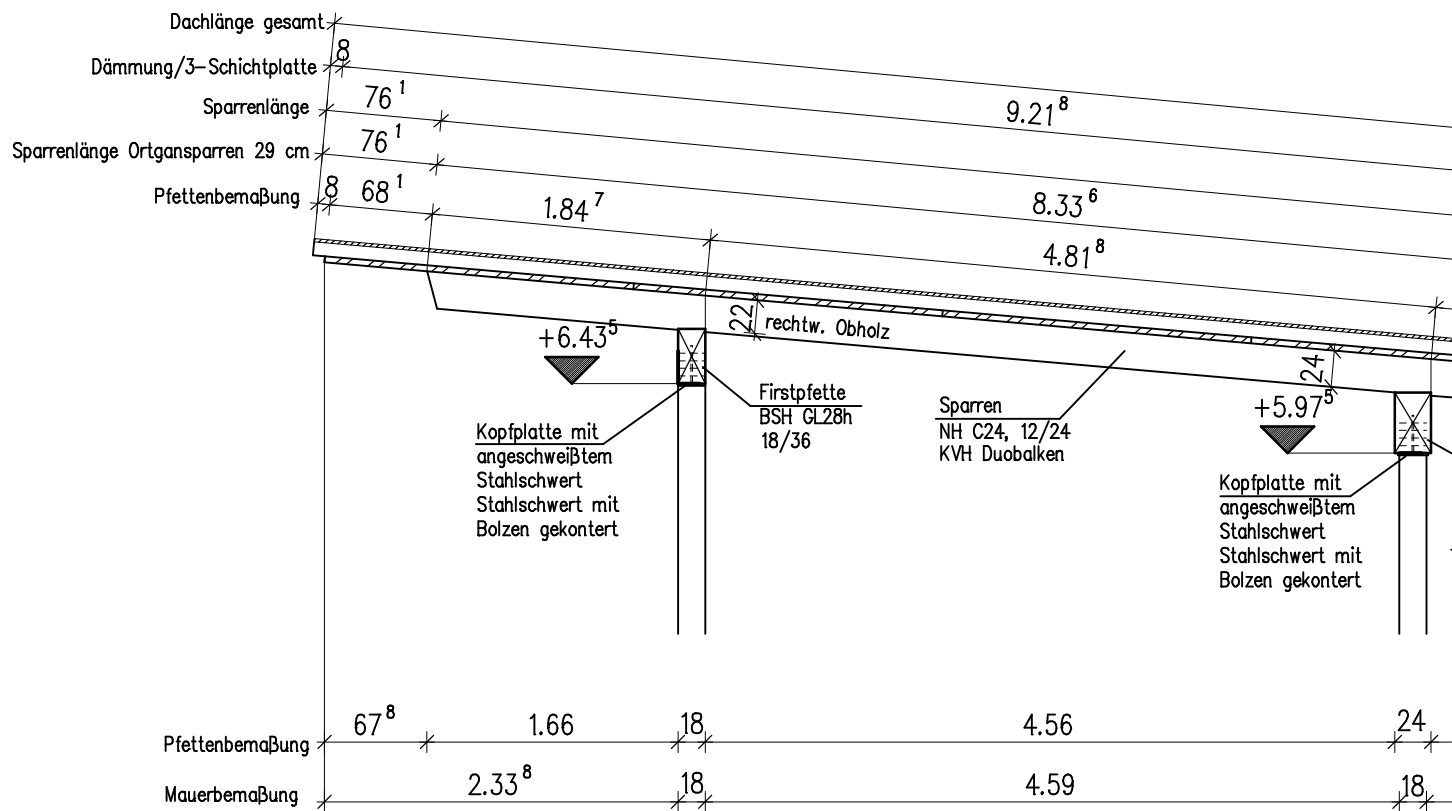
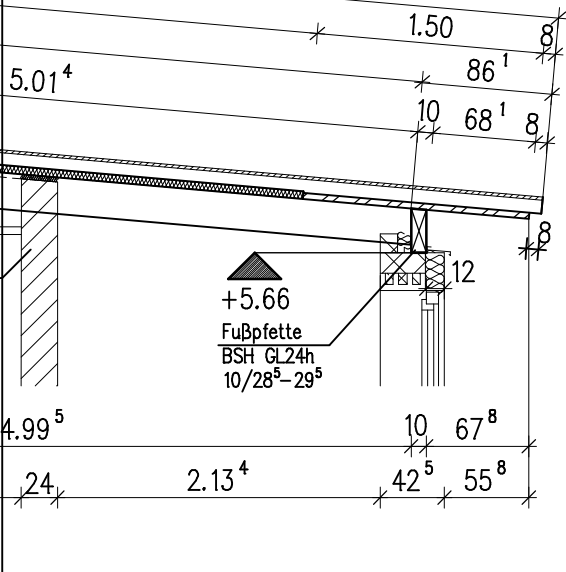


A14

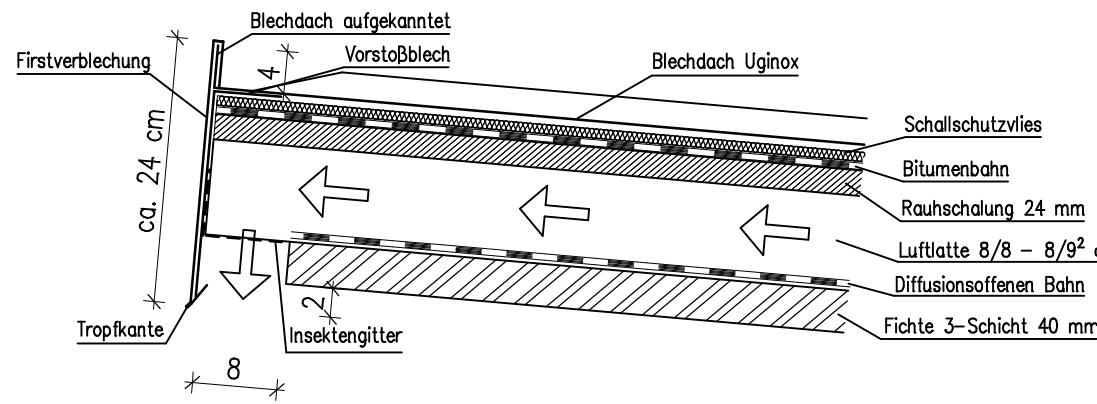
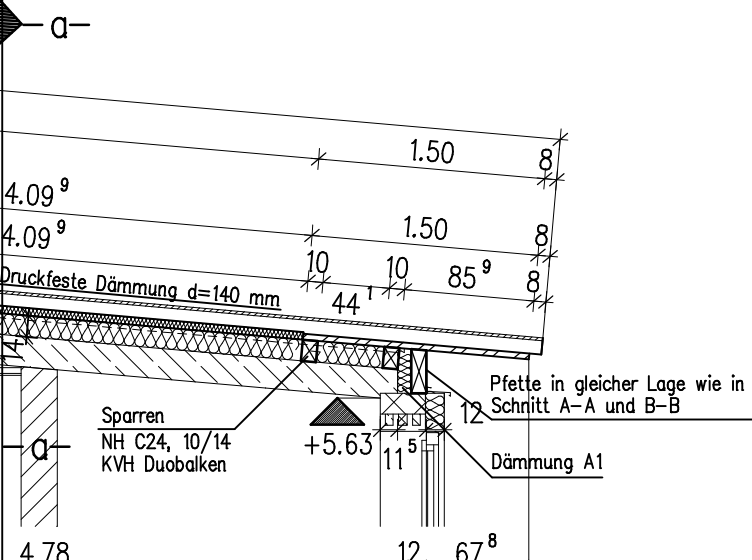
SCHNITT F-F



SCHNITT G-G



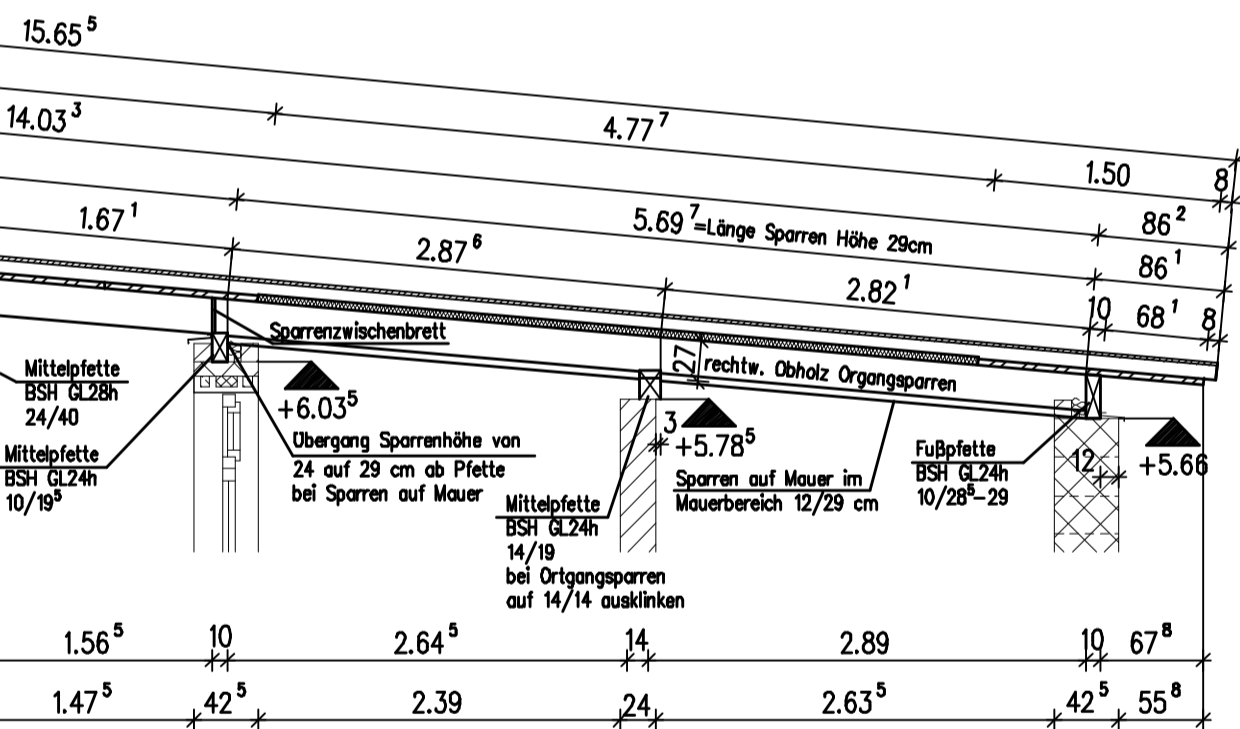
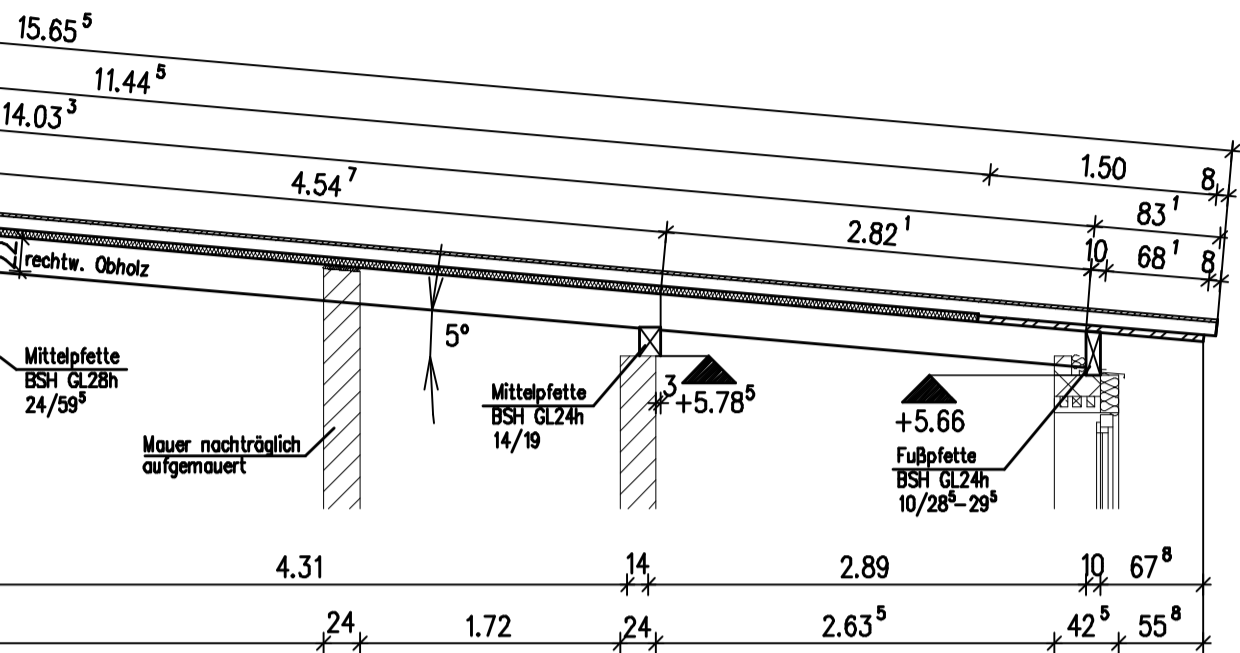
Detail S1



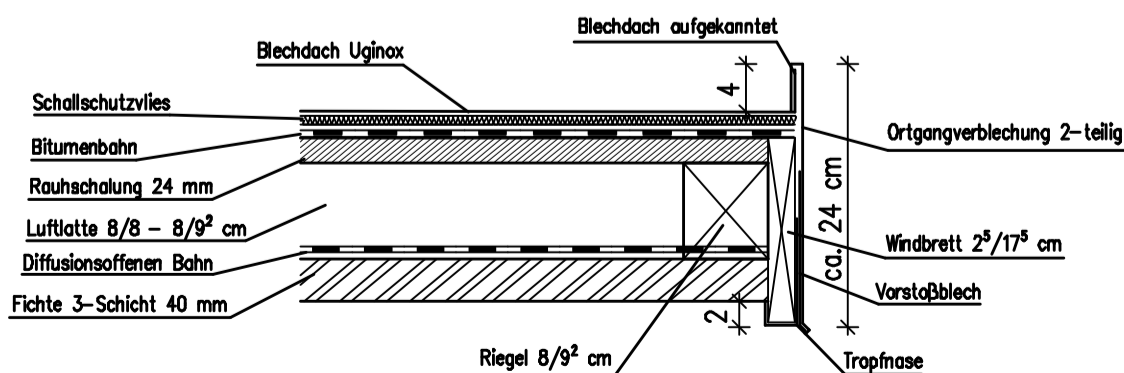
Detail Z1



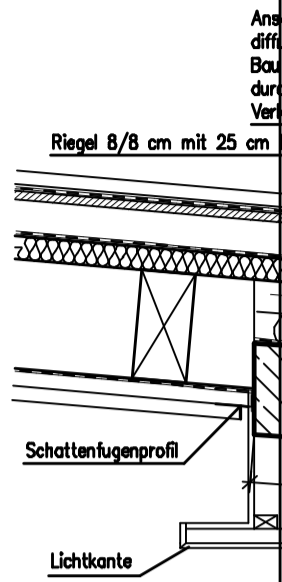
A15



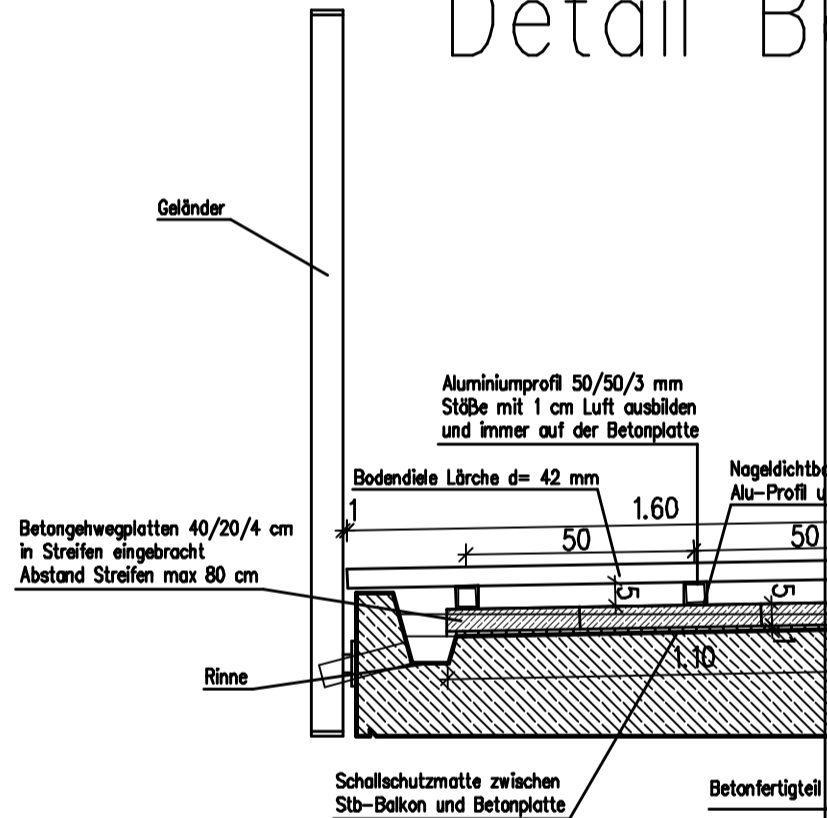
Detail S2



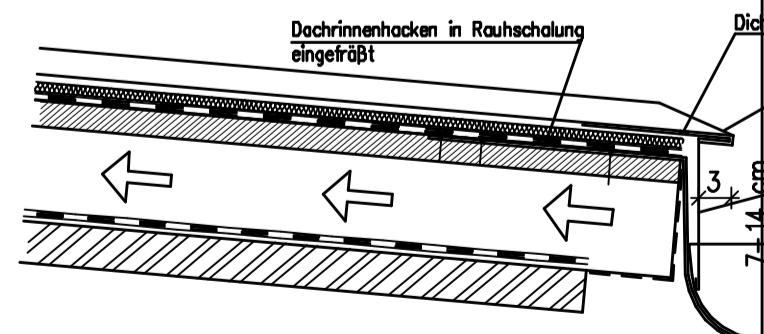
SCHNITT



Detail B



Detail S3

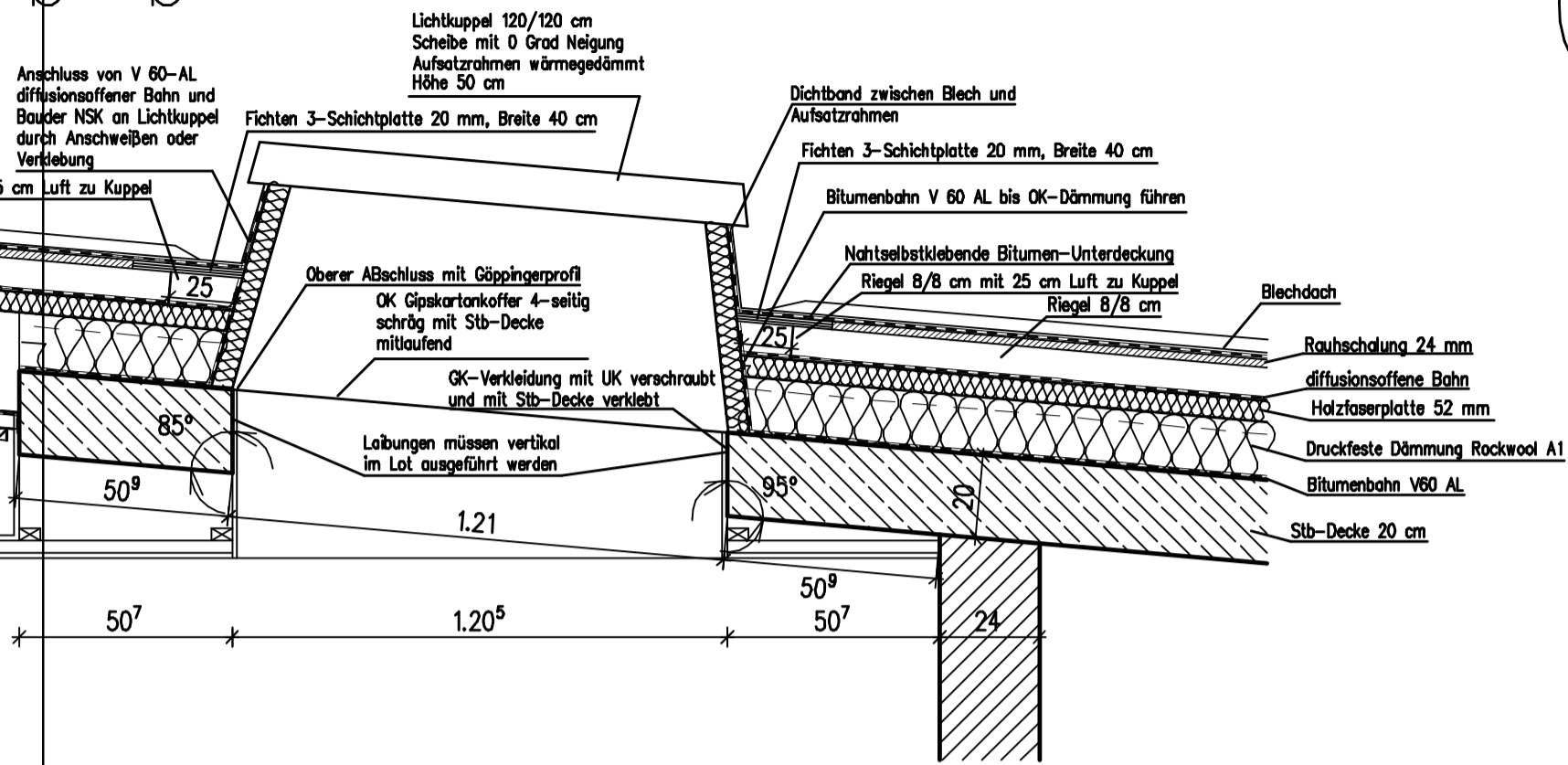


Detail Z4

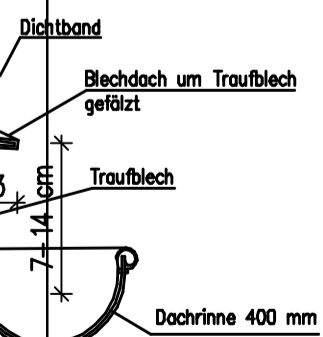
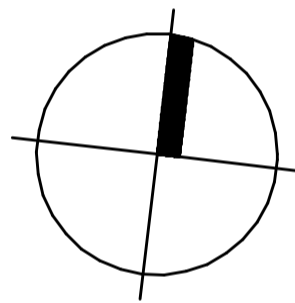
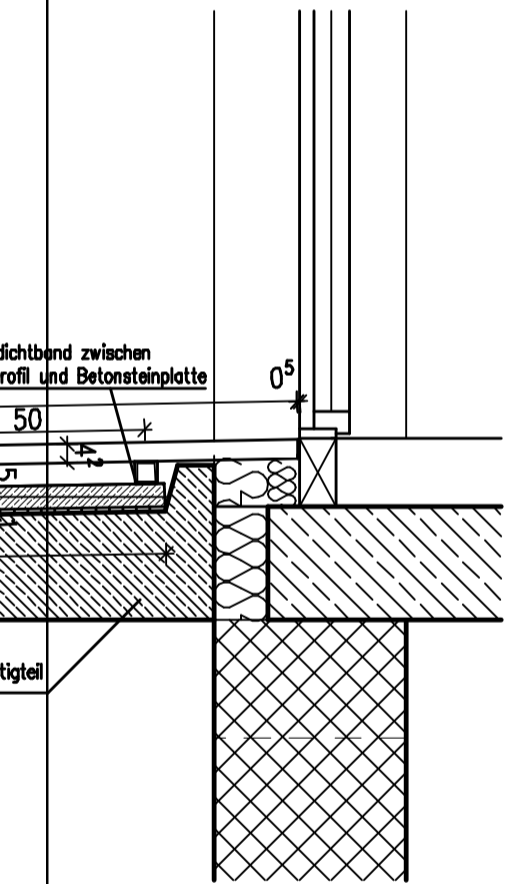
diffusionsoffene Bahn im Bereich Brandwand

Promatankoffering U-förmig Plattenstärke 25 mm Platte bis OK Rauhshalung führen U-Schale mit Promatpachtelmasse auf

b-b



Balkon



- OKFFB = OBERKANTE FERTIGBODEN ENTSPRICHT FERTIGKOTE ▽
- OKRB = OBERKANTE ROHBODEN ENTSPRICHT ROHKOTE ▼
- UKST = UNTERKANTE STURZ BEZ. AUF ±0.00M
- BRH = BRÜSTUNGSHOHE BEZ. AUF ±0.00M
- UZ = UNTERZUG
- OZ = OBERZUG
- HKN = HEIZKORPERNISCH
- RG = ROLLADENGURT
- VM = VORMAUERUNG
- PT = PUTZTUR
- RRA = RAUCHROHRANSCHLUSS
- RR = REGENFALLROHR (GÜBRÖHR DN 100, OK BEI +0.30)
- OKR = OBERKANTE ROST LICHTSCHACHT
- H = HEIZUNGS-
- S = SANITAR-
- L = LUFTUNGS-
- E = ELEKTRO-

TURHOHEN AB OKRB

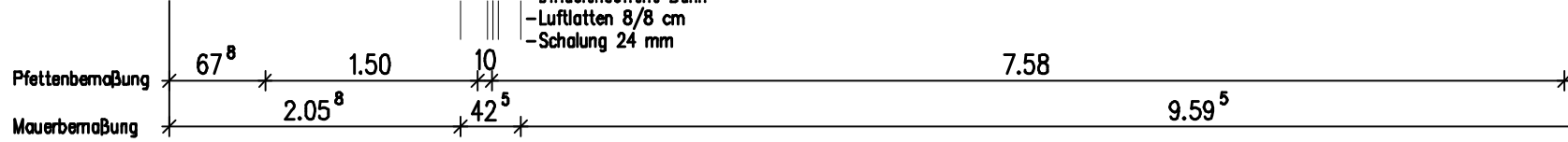
ALLE FLÄCHENMASSE SIND BODENFLÄCHEN NICHT WOHNFLÄCHEN

- WS +3.50 = WANDSCHLITZ OBERKANTE
25/12 +1.50 = BREITE/TIEFE UNTERKANTE
- DD = DECKENDURCHBRUCH - in darüberliegender Decke
25/12 = GROSSE
- WD +3.50 = WANDDURCHBRUCH OBERKANTE
25/30 +3.20 = BREITE/WANDSTARKE UNTERKANTE

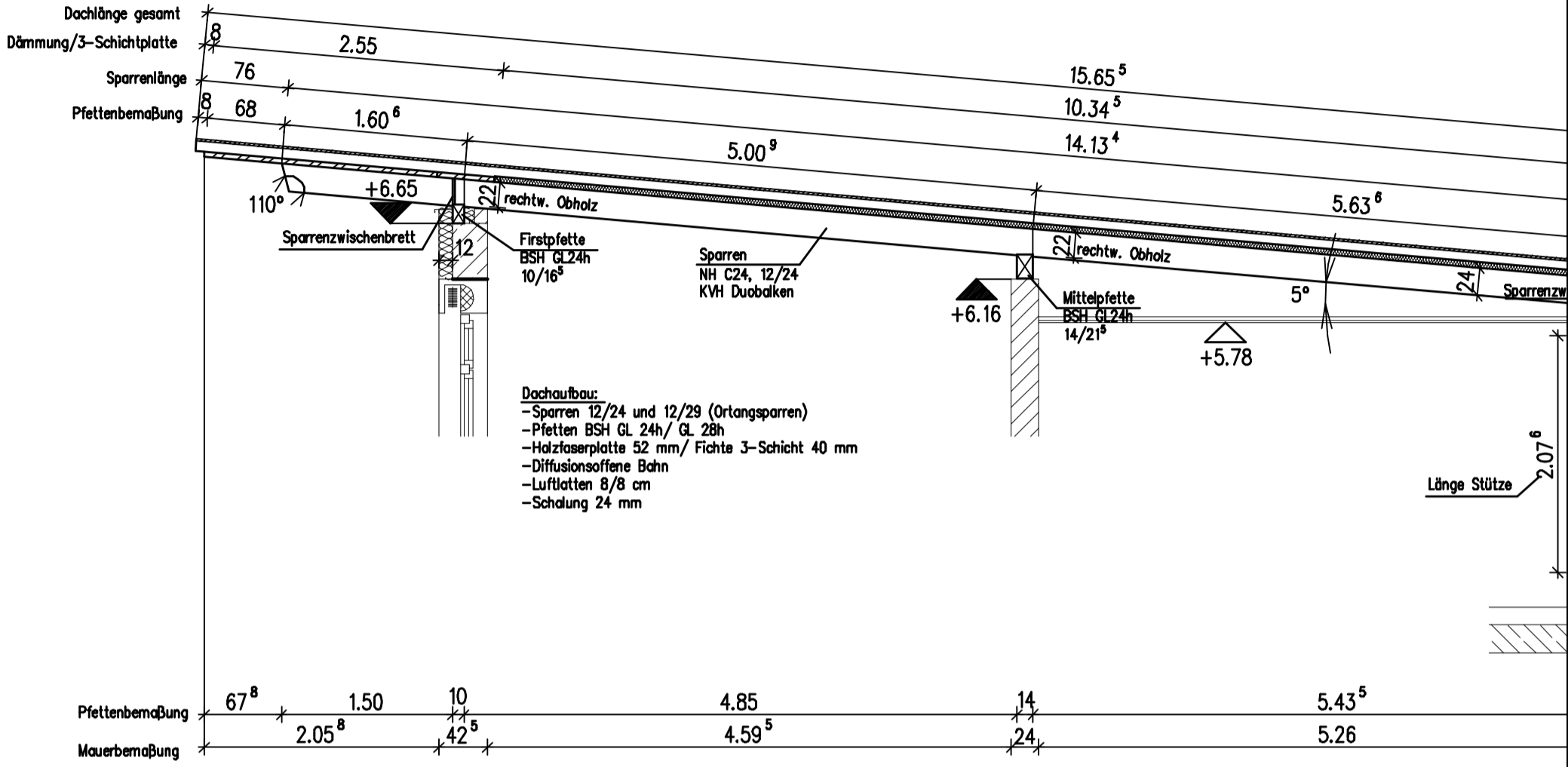
Deckendurchbruch nur in darunterliegender Decke dargestellt

- MAGERBETON, C8/10, X0 (KEIN KORROSIONS- ODER ANGRIFFSRISIKO)
- STAHLBETON, BETONGÜTE UND KARBONATISIERUNG GEM. STATIK
- STAHLBETON FERTIGTEIL

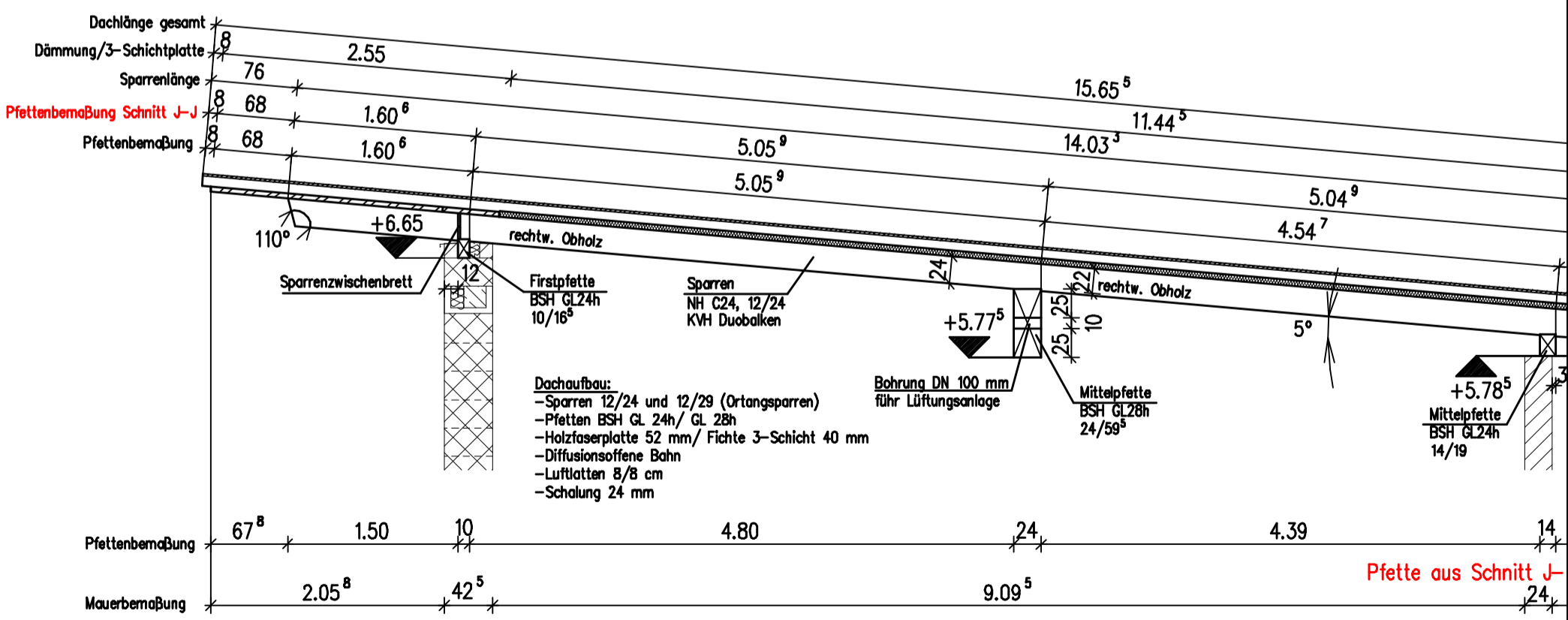
auf Stb-Wand kleben



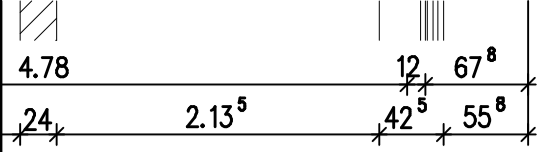
SCHNITT D-D



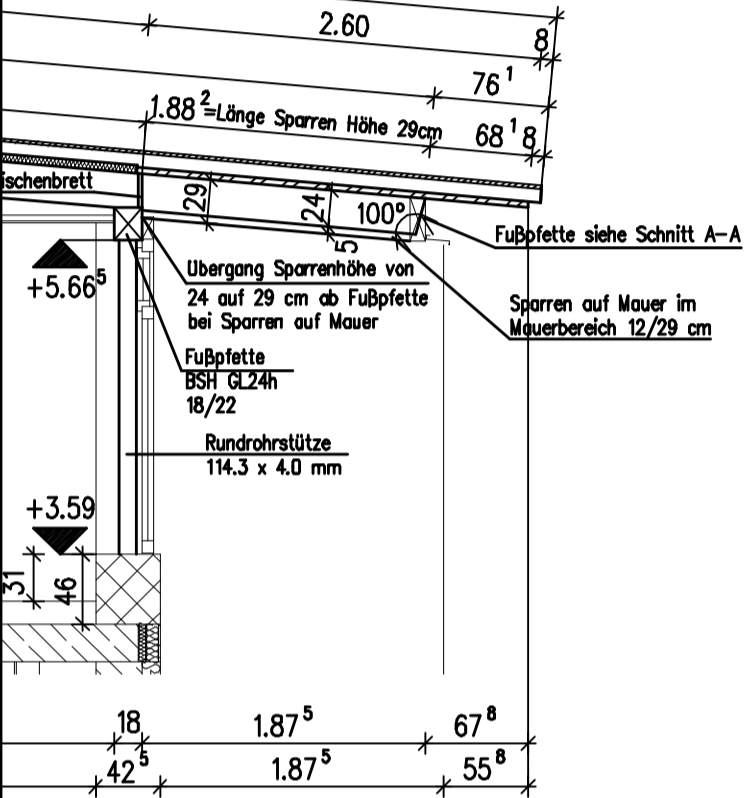
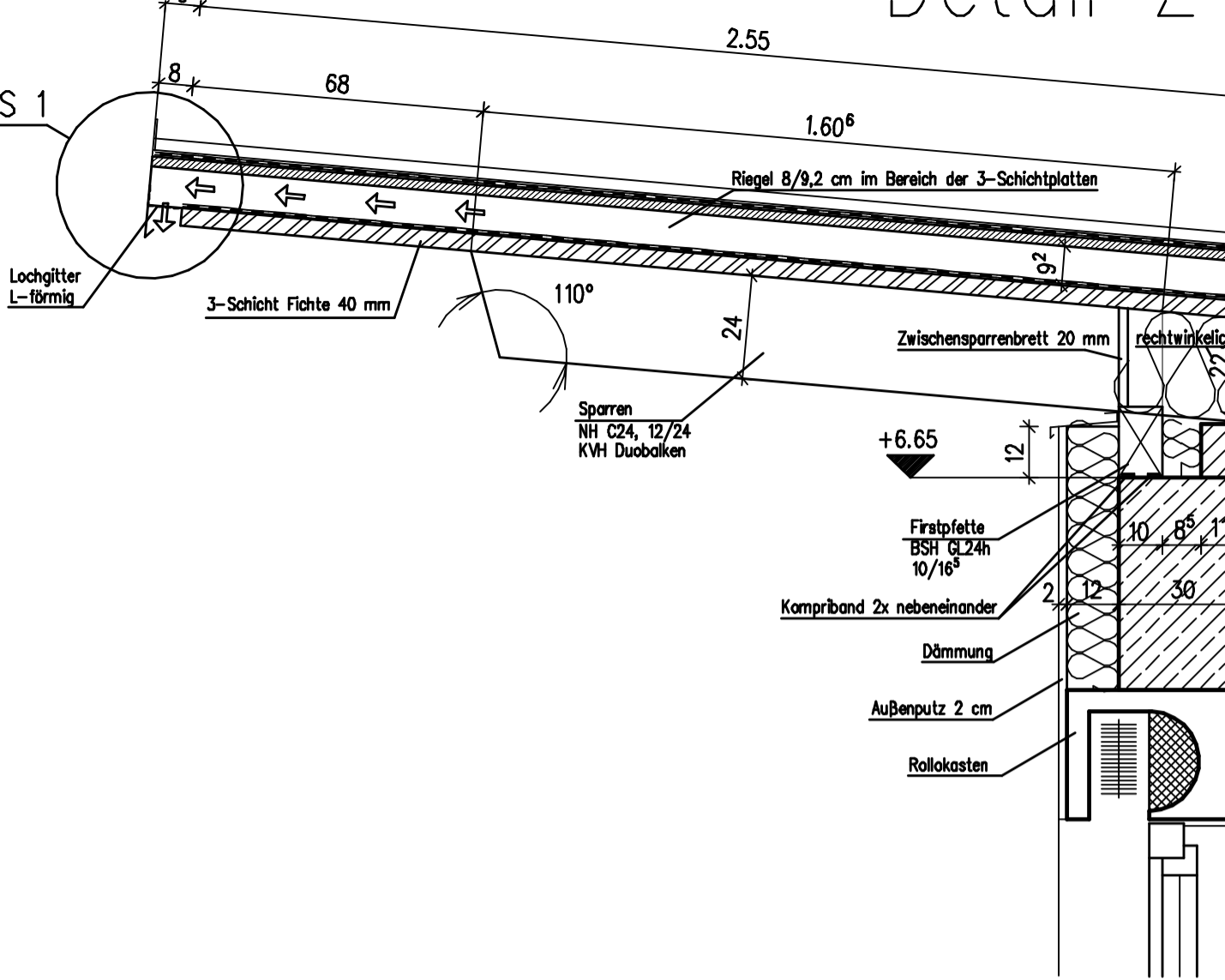
SCHNITT E-E / J-J



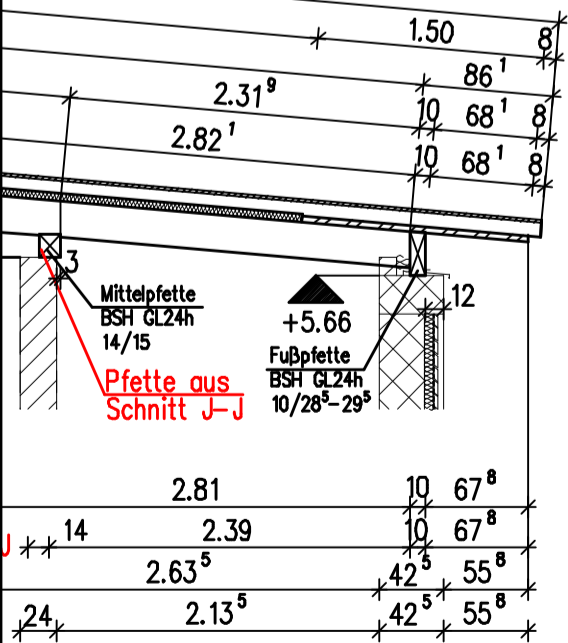
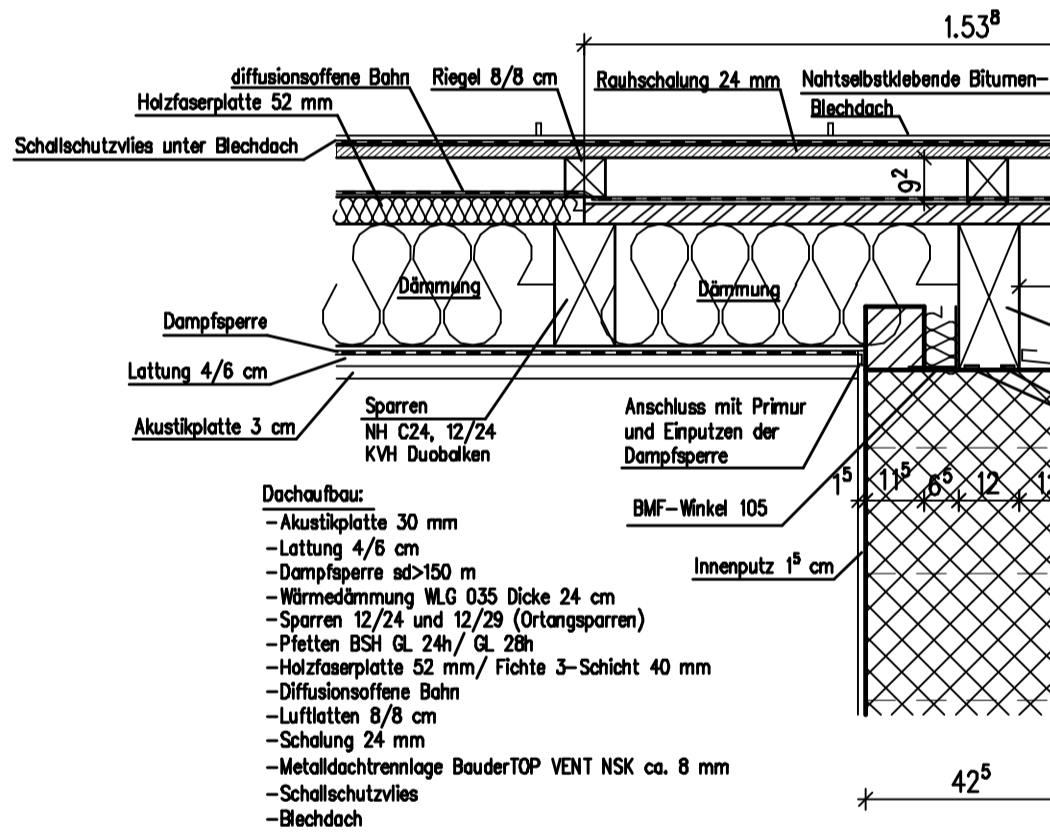
A17



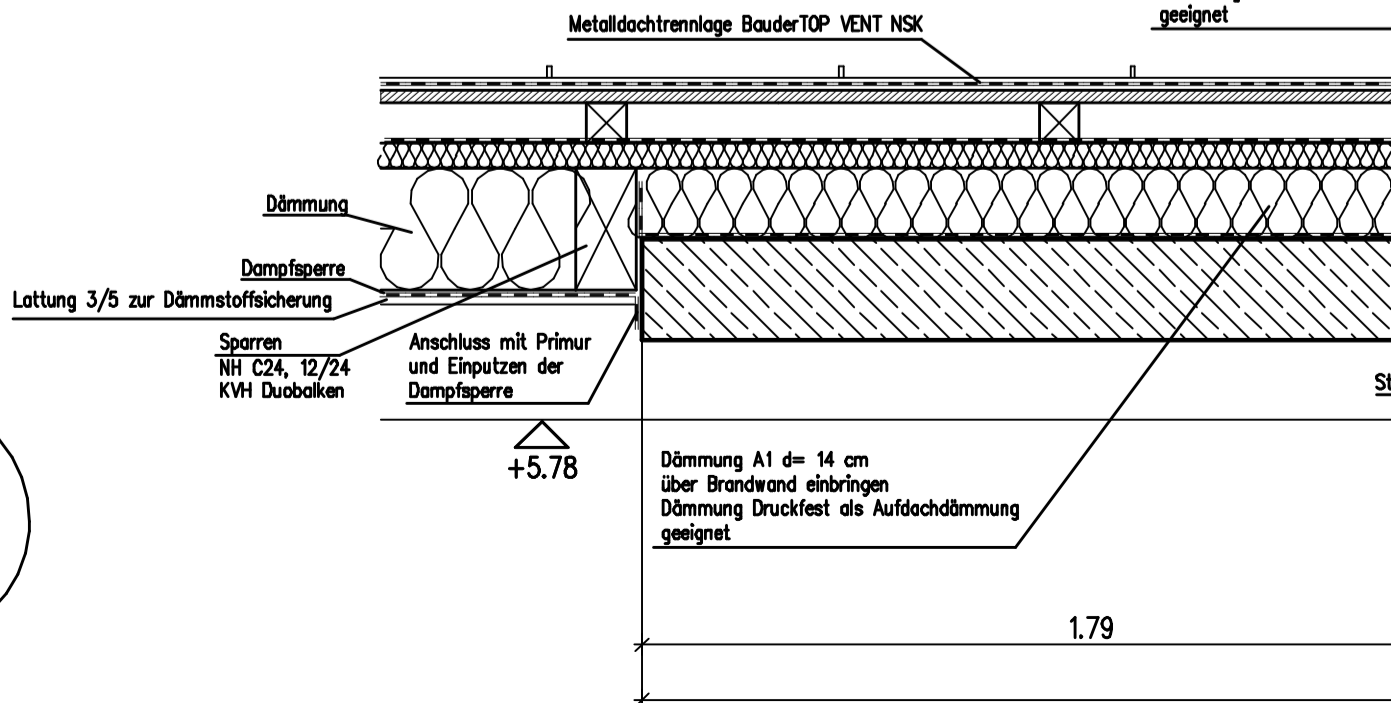
Detail S 1



Detail Z2

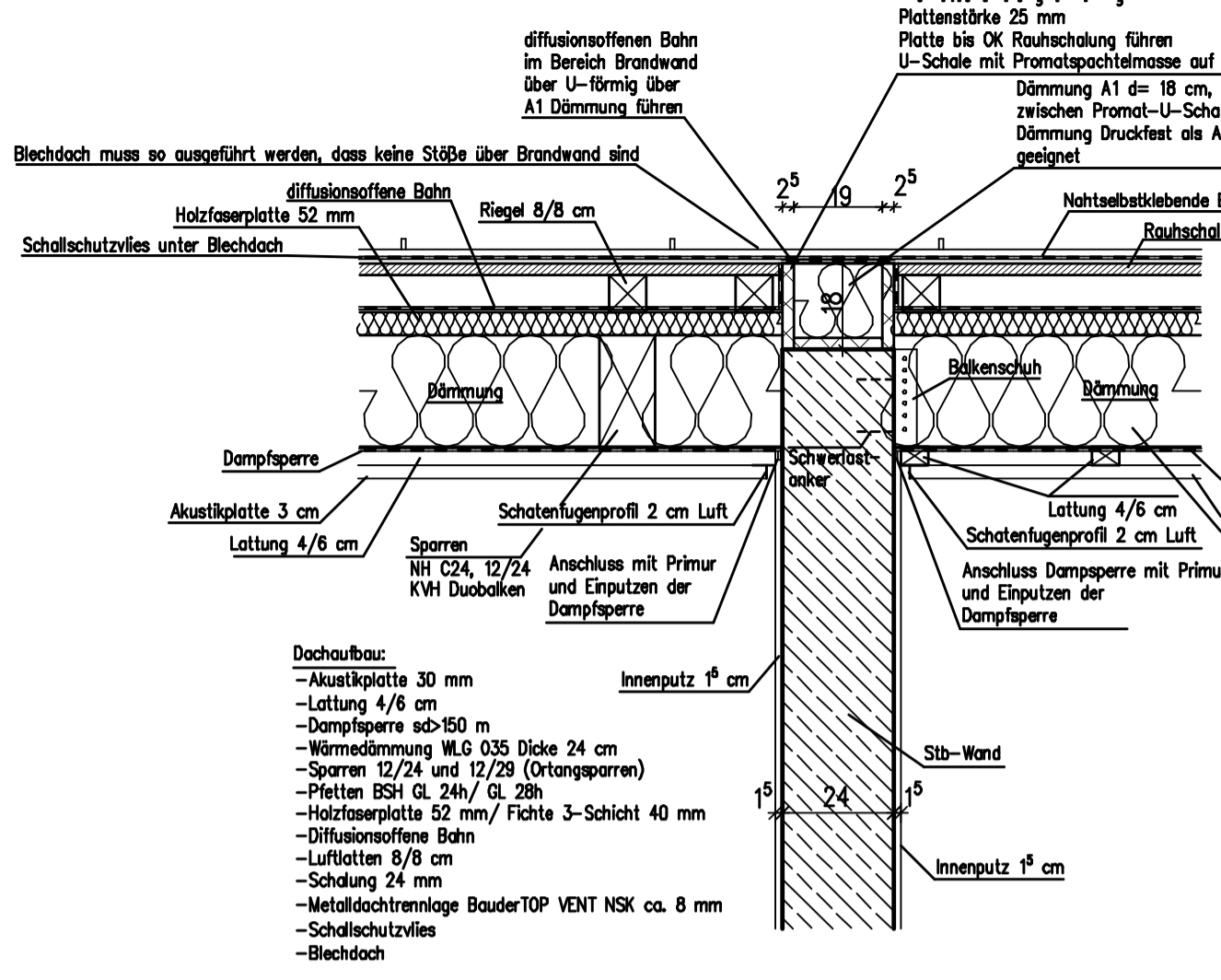
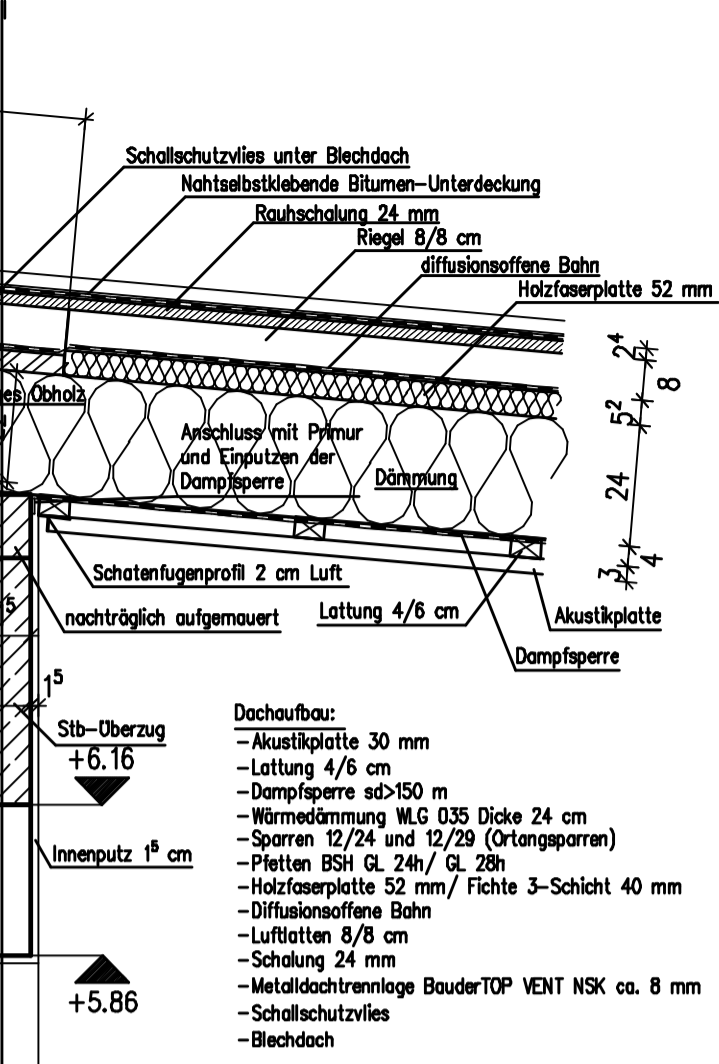


SCHNITT a-a

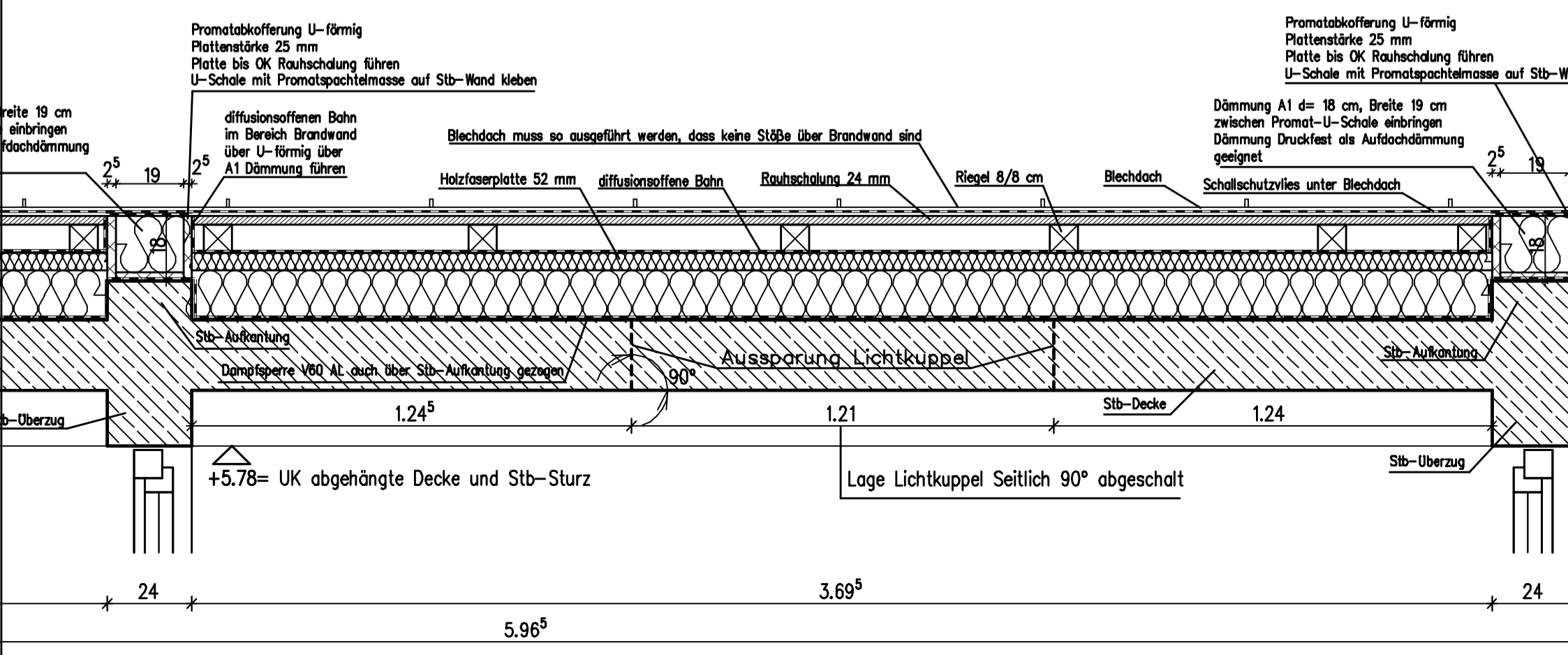
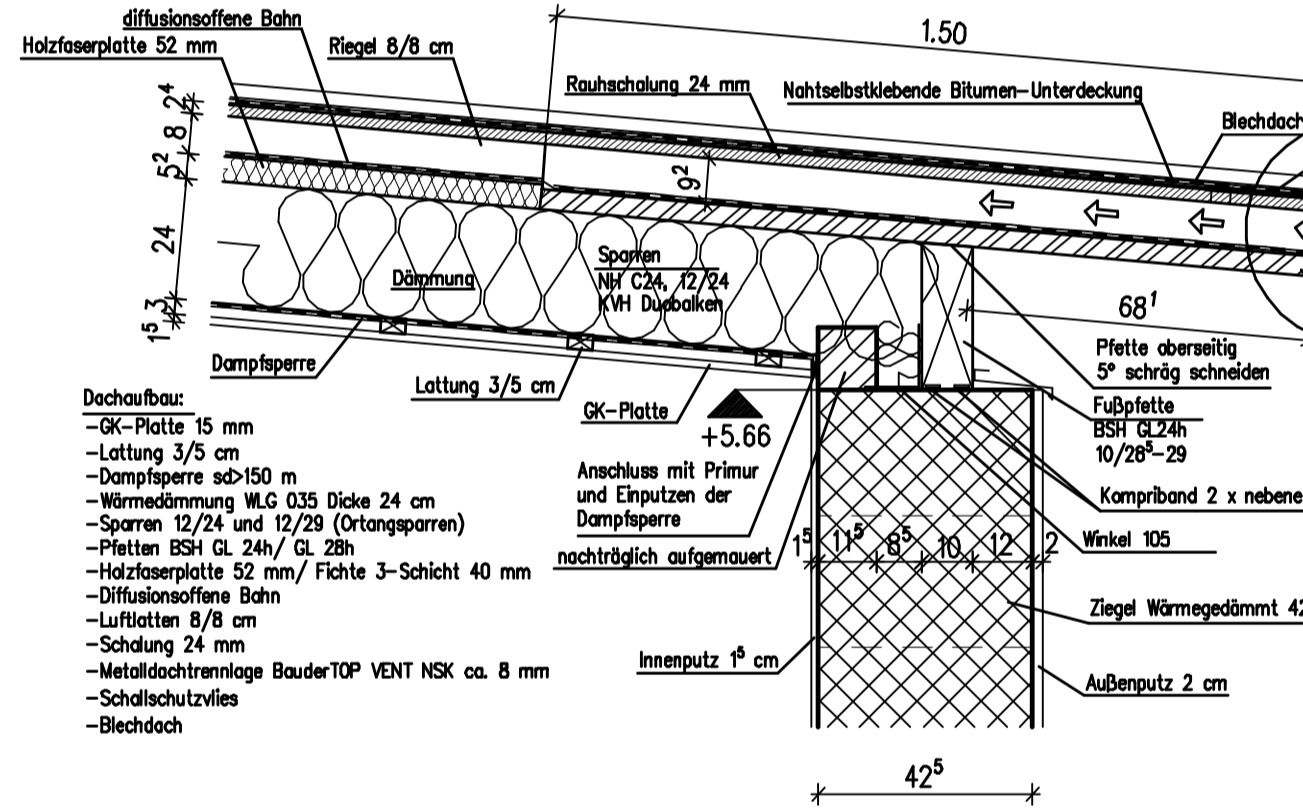
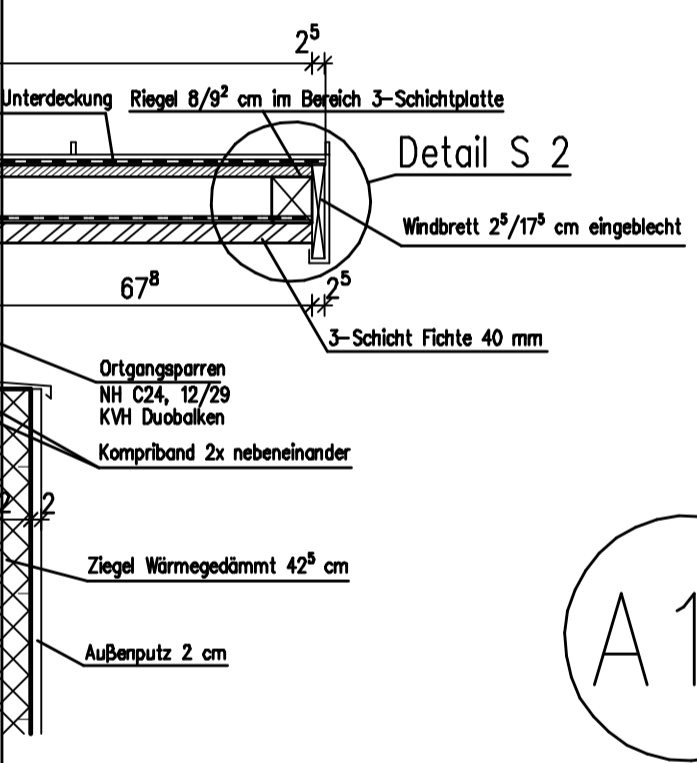


A18

Dämmung A1 d= 18 cm, B zwischen Promat-U-Schale Dämmung Druckfest als Aufdachdämmung geeignet



Detail Z3

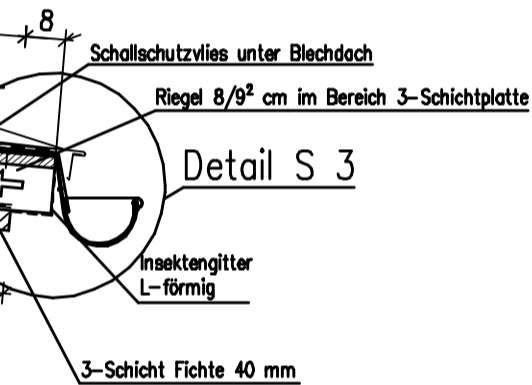


Stb-Wand kleben
Breite 19 cm
e einbringen
aufdachdämmung

Bitumen-Unterdeckung
ung 24 mm

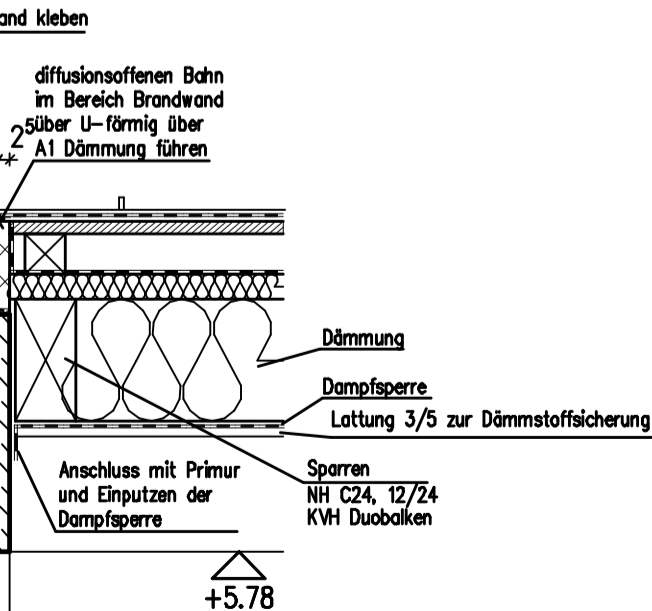
Dampfsperre
Akustikplatte 3 cm
Quersparren
NH C24, 12/24
KVH Duobalken

A20



ander

5 cm



- STAHLBETON FERTIGTEIL
- ZIEGELMAUERWERK DIN 105 MAUERZIEGEL UNIPOR-W09 (GEDECKELT), 6-0.6
- ZIEGELMAUERWERK DIN 105 HLz-12-1.2, NORMALMAUERMORTEL MG IIa
- ZIEGELMAUERWERK DIN 105 HLz-12-1.4, NORMALMAUERMORTEL MG IIa
- ZIEGELMAUERWERK DIN 105 HLz-12-1.8, NORMALMAUERMORTEL MG IIa
- INSTALLATIONSVORMAUERUNG DIN 105 HLz-12-1.2, NORMALMAUERMORTEL MG IIa, H = 1.30 AB RFB
- INSTALLATIONSVORMAUERUNG DIN 105 HLz-12-1.2, NORMALMAUERMORTEL MG IIa, RAUMHOCH
- TROCKENBAUWAND, DOPPELT BEPLANKT, D = 12.5 CM
- TROCKENBAUWAND, DOPPELT BEPLANKT, D = 15 CM
- HALFENSCHIENE
- KAISER HALOX-0 GEHÄUSE, TYP 1290-40 UND UNTERTEIL TYP 1290-22
- KAISER HALOX-0 GEHÄUSE MIT TRAFOTUNNEL, TYP 1290-41 UND UNTERTEIL TYP 1290-22
- KAISER PLATTENBETONDOSE, TYP 126550
- DECKENAUSLASS WL = WAND AUSLASS

Werkplan

Plan Nr.: 1209-W05

Planinhalt: Schnitte und Details Dach
Maßstab: 1 : 50, Details und Schnitt a-a, b-b nicht Maßstabsgetreu

Bauvorhaben: Neubau eines Kinderhauses Arche Noah, Bruckmühl, Herz-Jesu, PRJ-2010-0272

Bauort: 83052 Bruckmühl
Krankenhausweg 7
Flur Nr.: 3828/9 Gemarkung Bruckmühl

Bauherr: Kath. Kirchenstiftung Bruckmühl (Herz-Jesu)
Pfarrweg 3
83052 Bruckmühl

- Änderungen
- A _____
 - B _____
 - C _____
 - D _____

Bemerkungen: ALLE HOHENKOTEN BEZIEHEN SICH AUF ±0.00

SÄMTLICHE PLAN- UND BAUMAßE SIND VON DEN AUSFÜHRENDE FIRMEN VOR BAUBEGINN ZU PRÜFEN. BEI DIFFERENZEN UND ABWEICHUNGEN GEGENÜBER ANDEREN PLÄNEN ODER LEISTUNGSBESCHREIBUNGEN IST RECHTZITIG DIE BAULEITUNG ZU VERSTÄNDIGEN

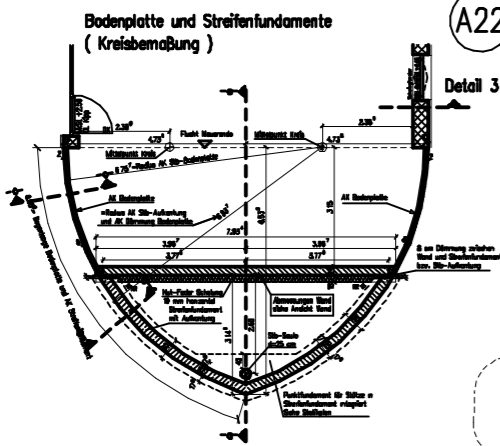
ANWEISUNGEN DES BAUHERRN DÜRFEN NUR MIT GENEHMIGUNG DER BAULEITUNG AUSGEFÜHRT WERDEN

Planung: _____ Bauherr: _____

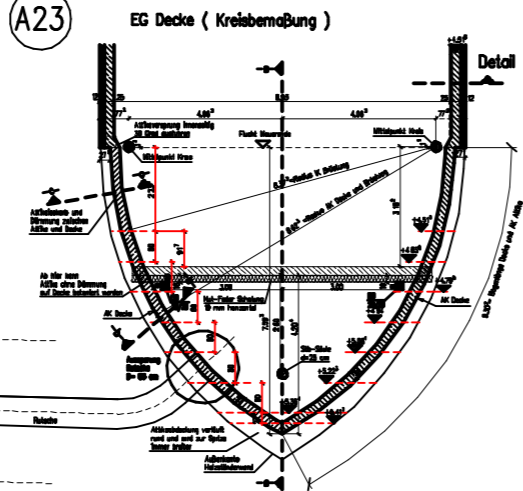
Architekturbüro **Würfel**

Dipl.-Ing. (FH) Christian Würfel - Architekt
Müller-zu-Bruck-Str. 8 ■ 83052 Bruckmühl
Tel.: 0 80 62 / 72 80 99-1 ■ Fax: 0 80 62 / 72 80 99-2
www.architekturbuero-wuerfel.de
kontakt@architekturbuero-wuerfel.de

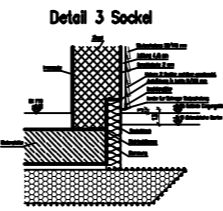
Bruckmühl, den 23.01.2014



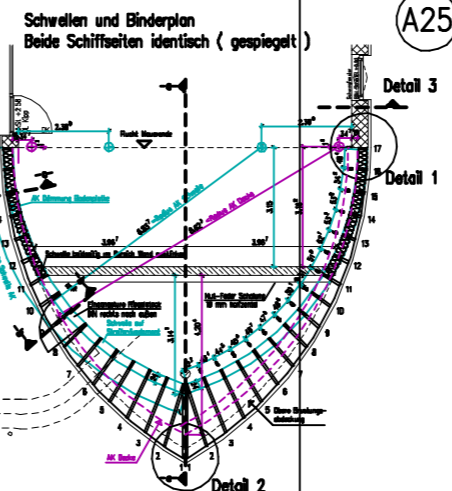
A22



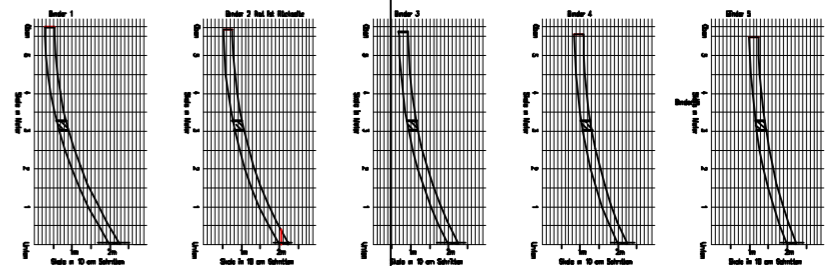
A23



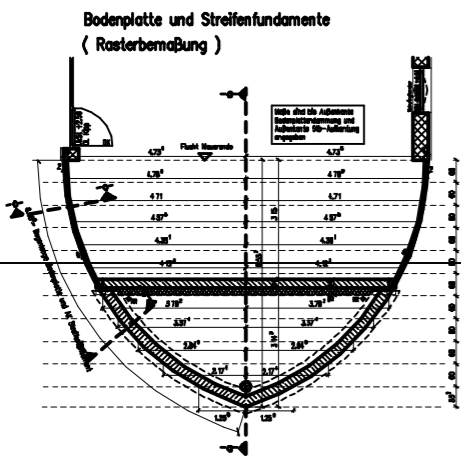
A24



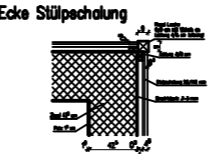
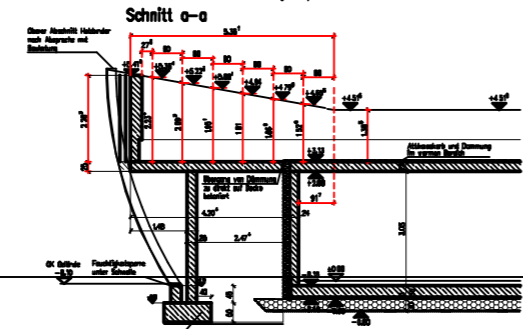
A25



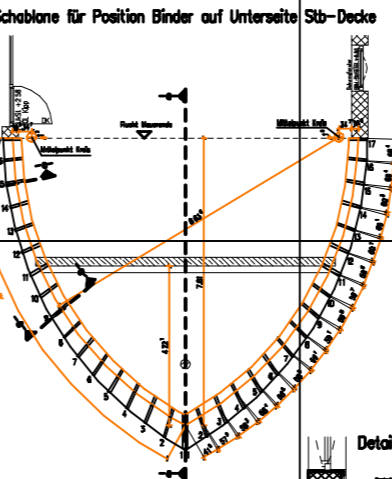
A26



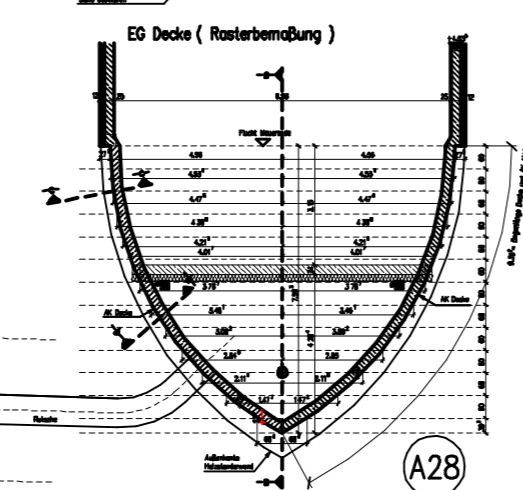
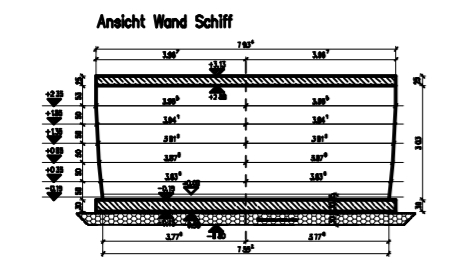
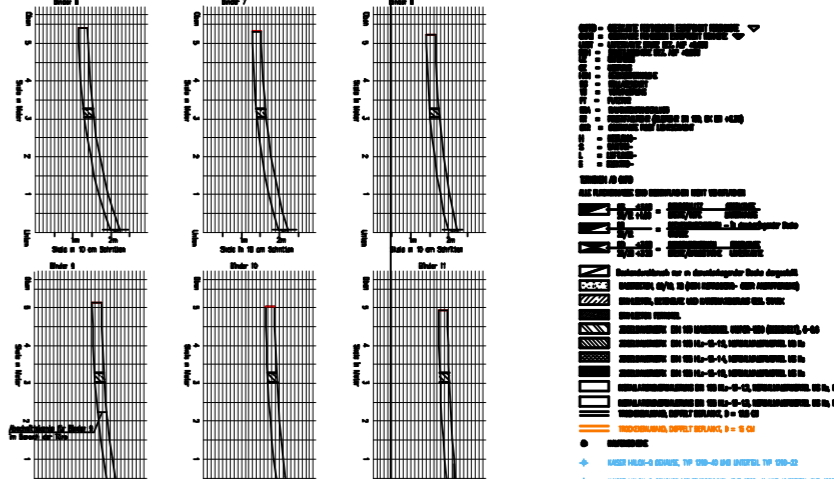
A27



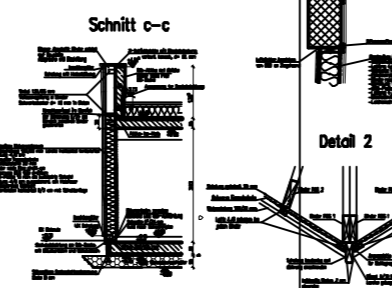
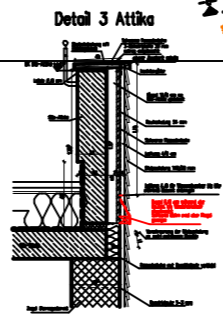
A29



A30



A28

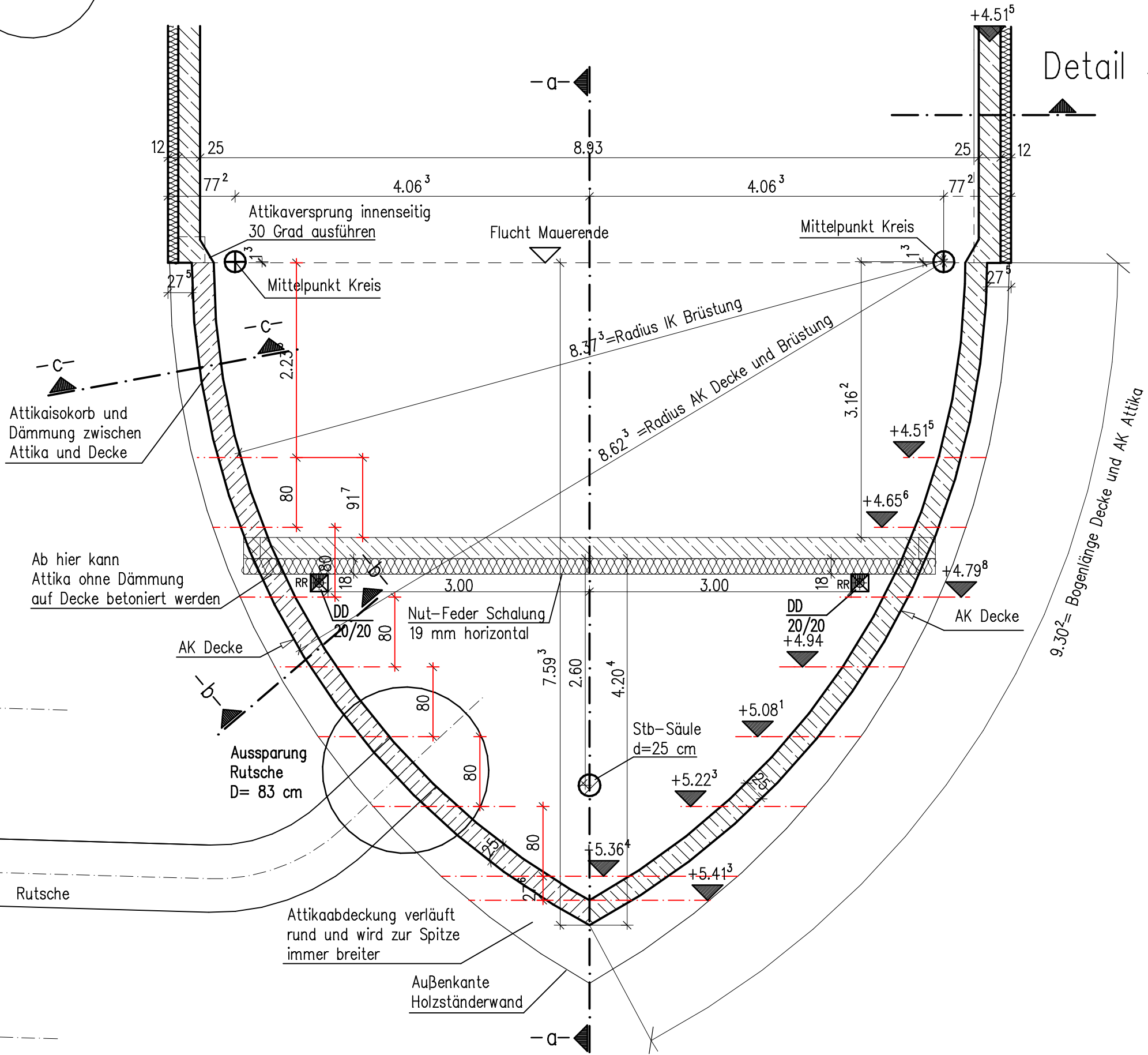


A31

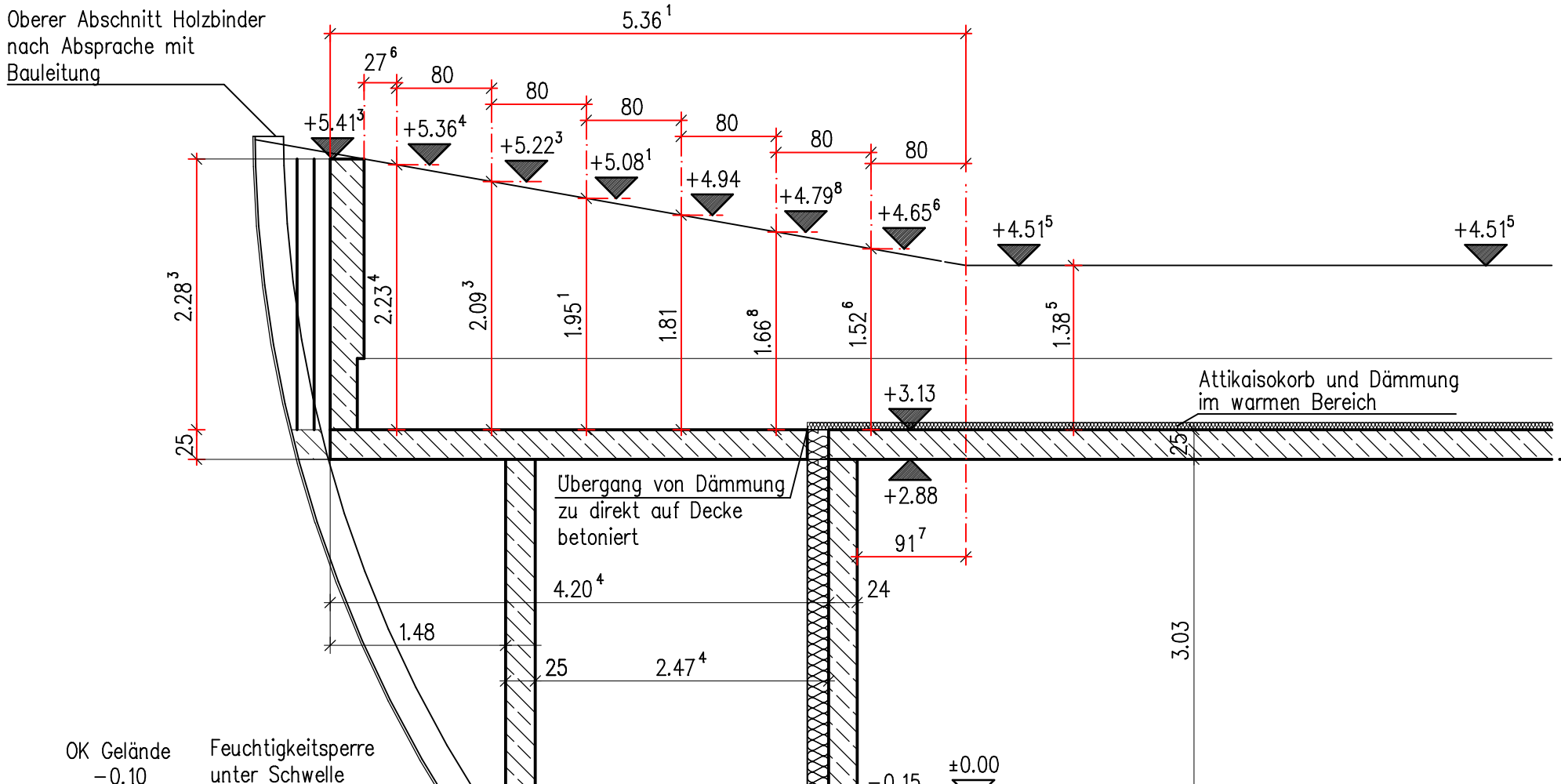
Werkplan		Plan Nr.
Projekt	0441 Zwerch- und Querriegel	EGP-100
Methode	1: 63, Blatt 10 und 8 oder Maßstabgemäß	
Genehmigung	Stellen eines Technikers: Andrei Bakh, Boris G. Kuznetsov, PIP 5202-020	
Datum	02.08.2007	
Skala	1: 63, Blatt 10 und 8 oder Maßstabgemäß	
Arbeitsgruppe	A, B, C, D	
Beauftragter	Alexander G. Gerasimov	
Planung	Arbeitsgruppe	

A23

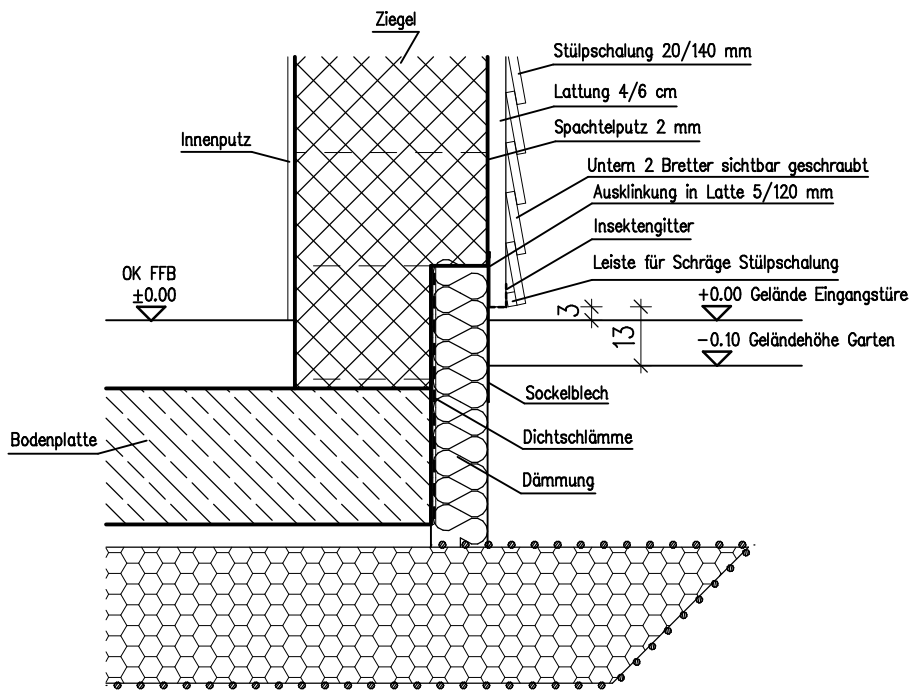
EG Decke (Kreisbemaßung)



Schnitt a-a

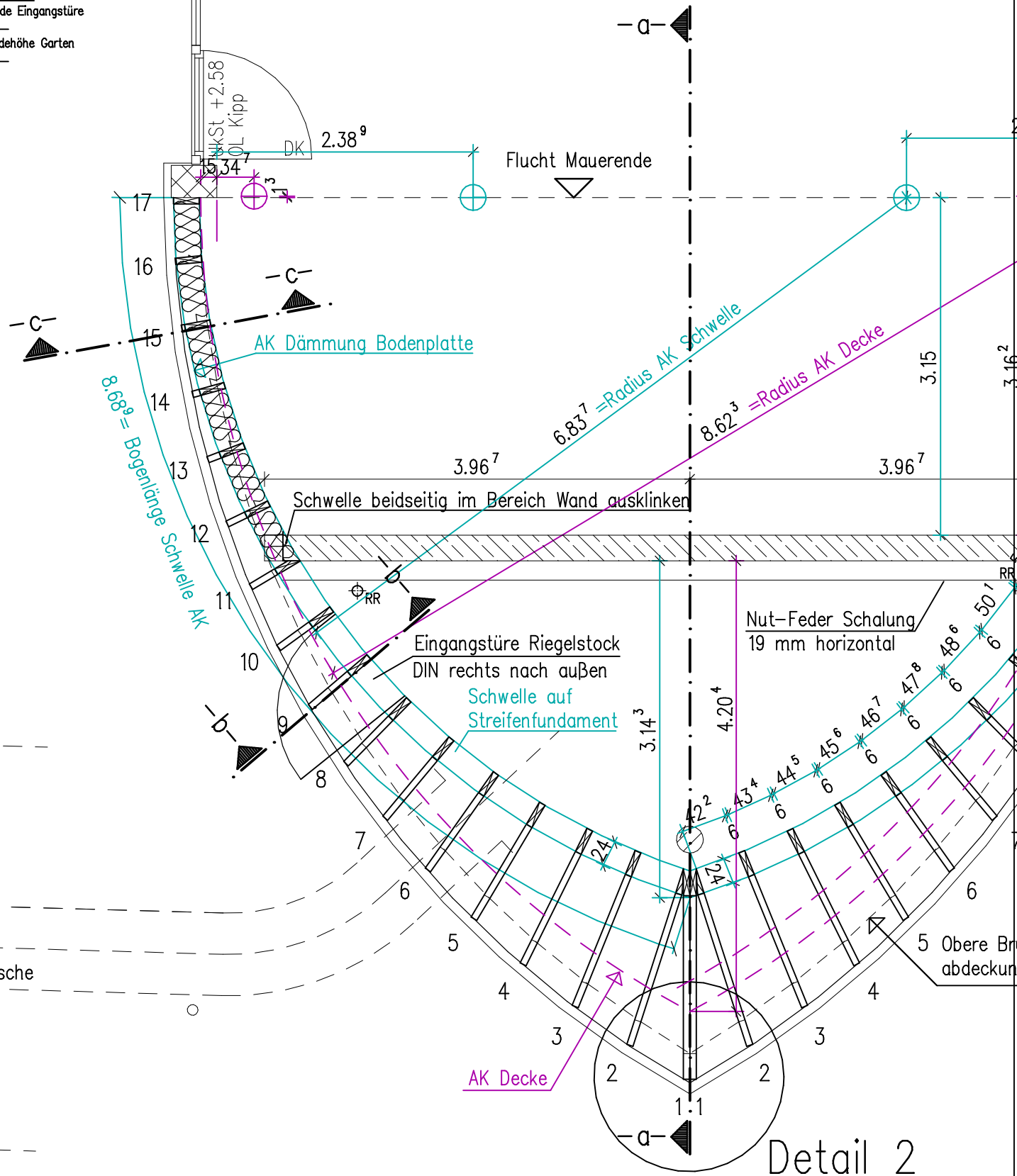


Detail 3 Sockel

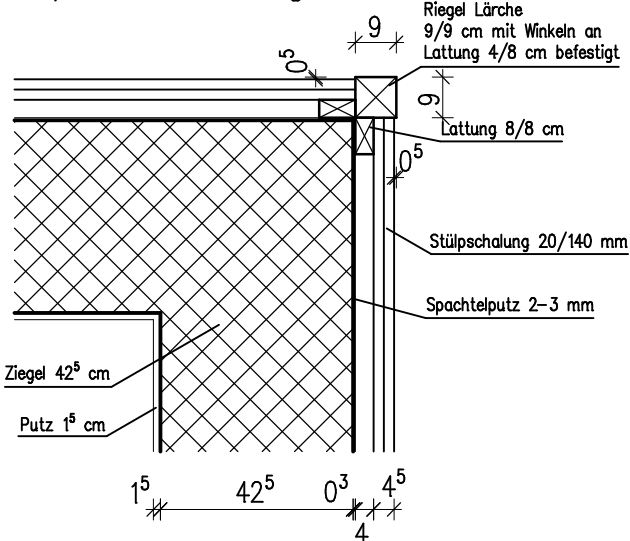


Schwellen und Binderplan
Beide Schiffseiten identisch (gespiegelt)

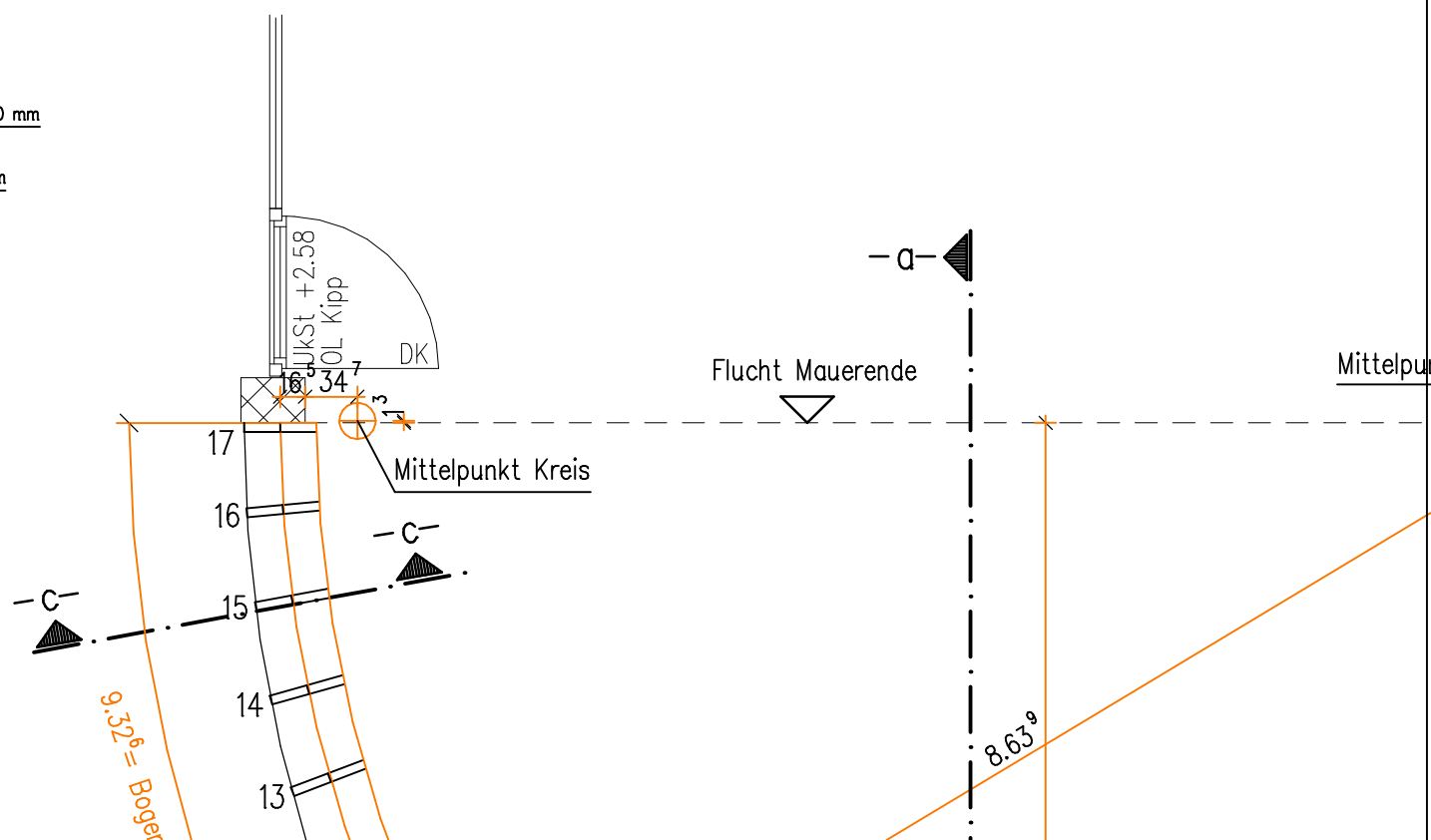
A24



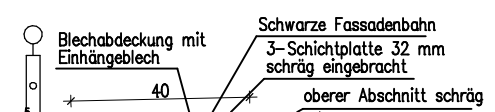
Ecke Stülpchalung



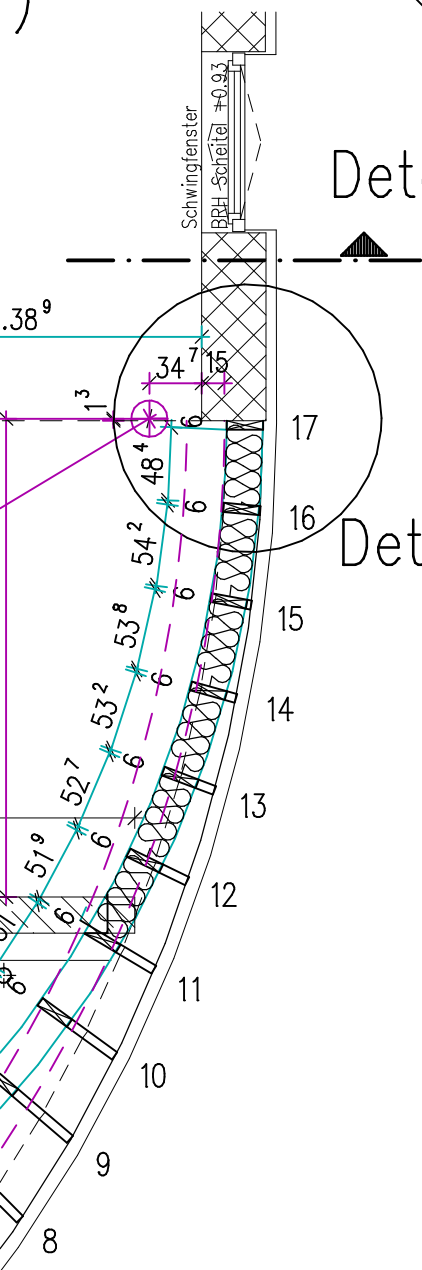
Schablone für Position Binder auf Unterseite



Detail 3 Attika

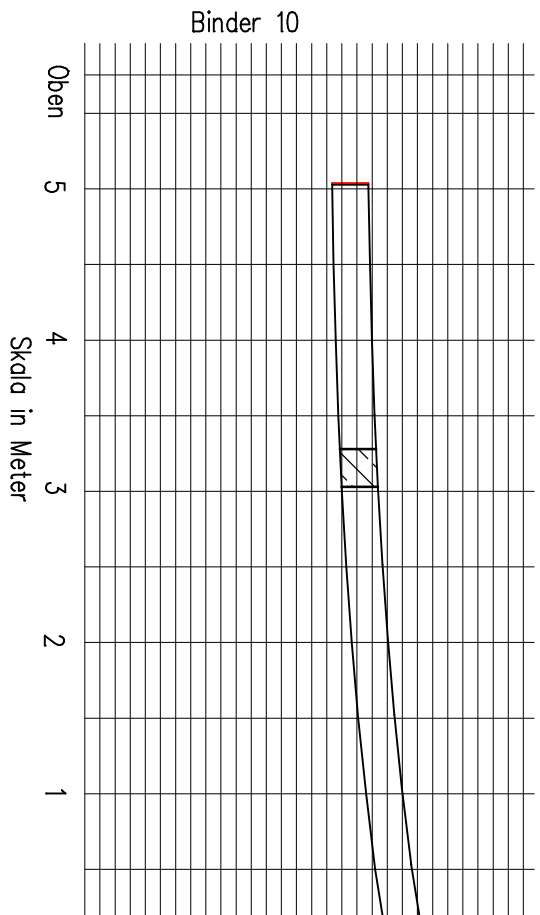
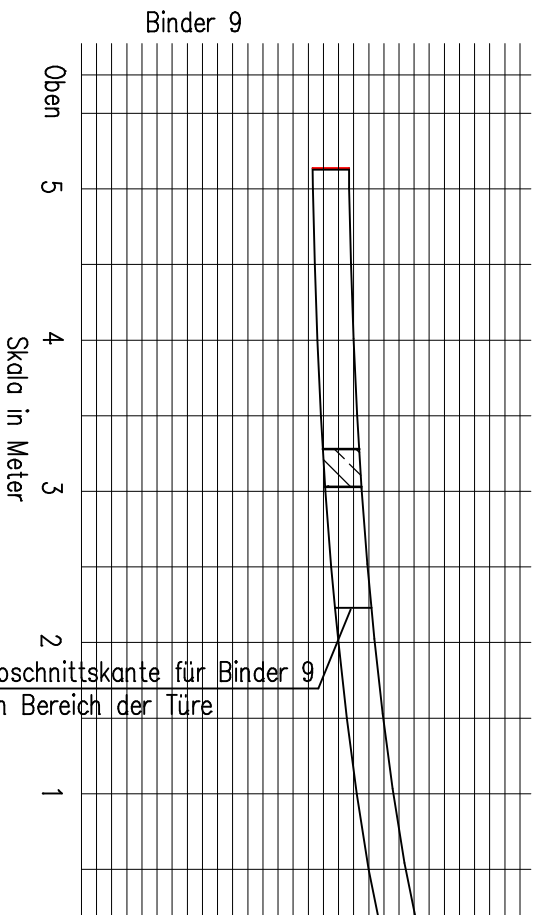
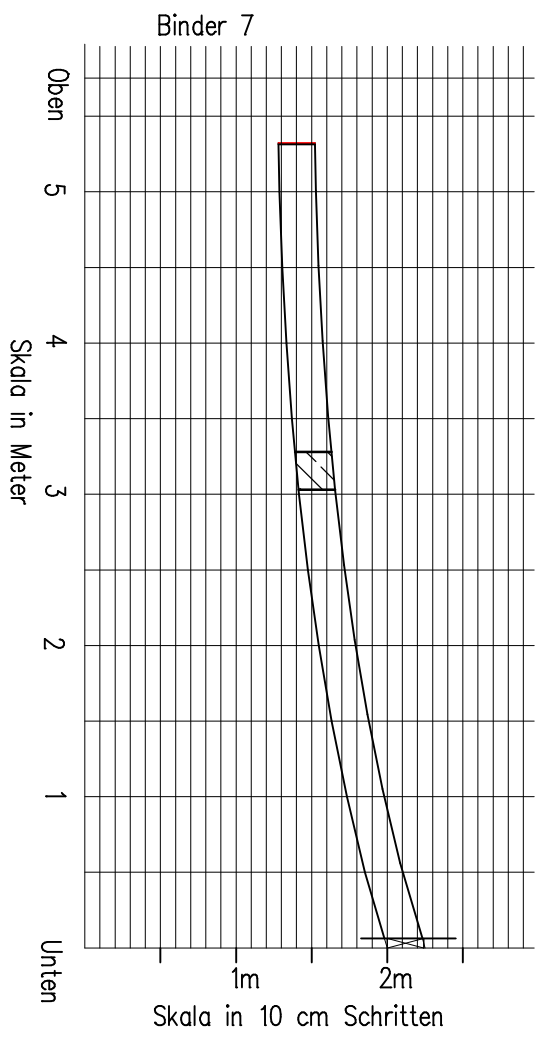
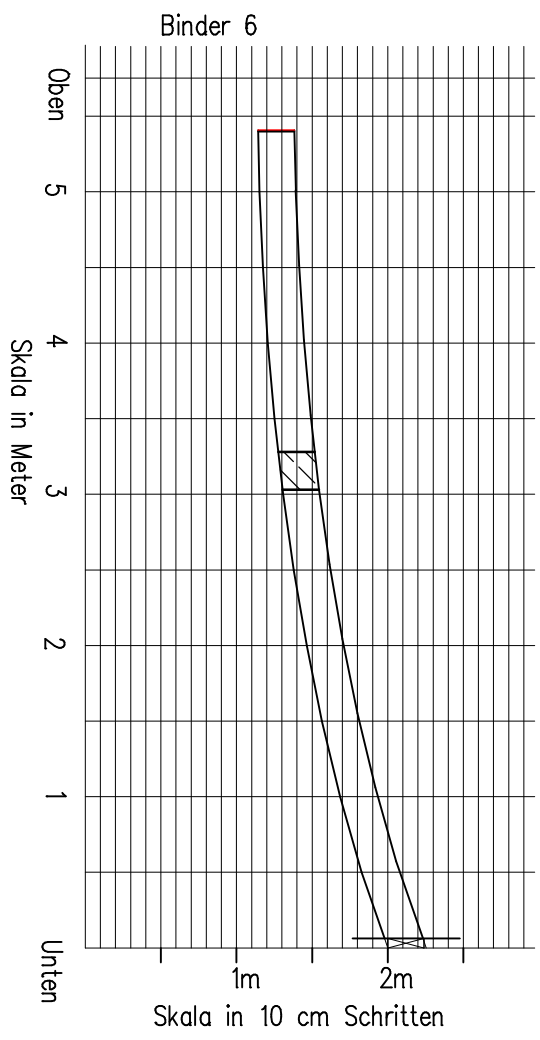
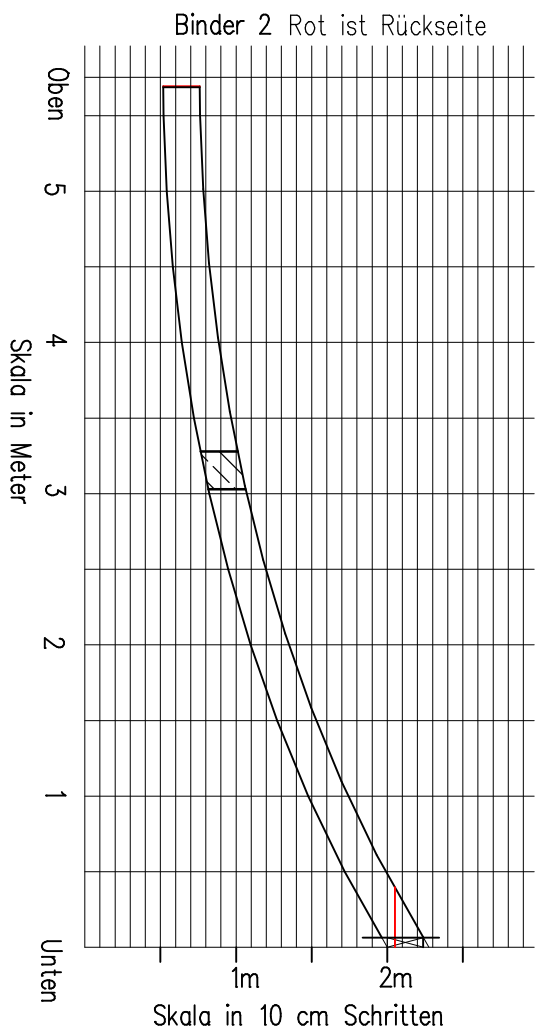
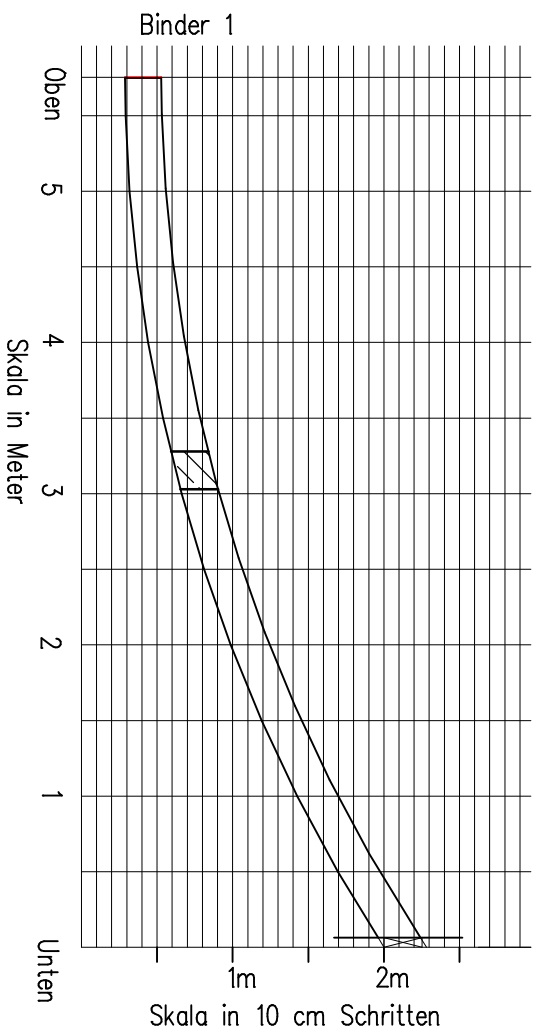


A25



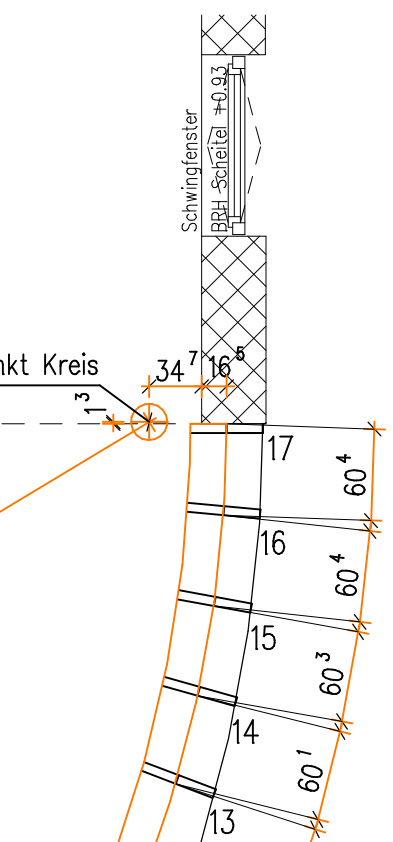
Detail 3

Detail 1



Stützungsg

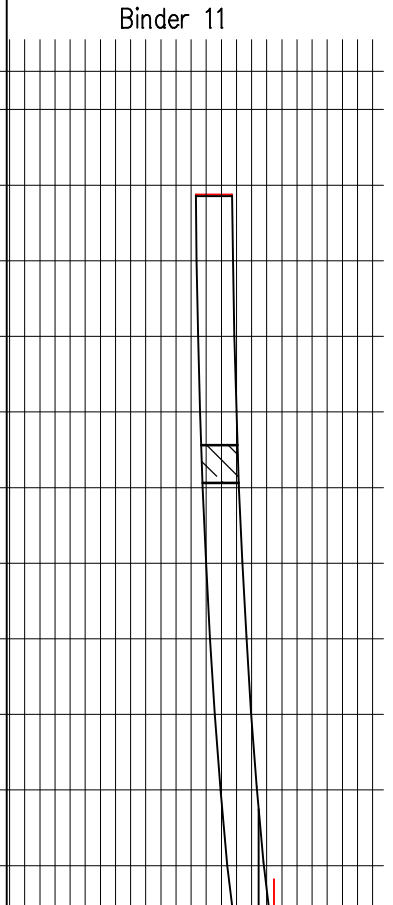
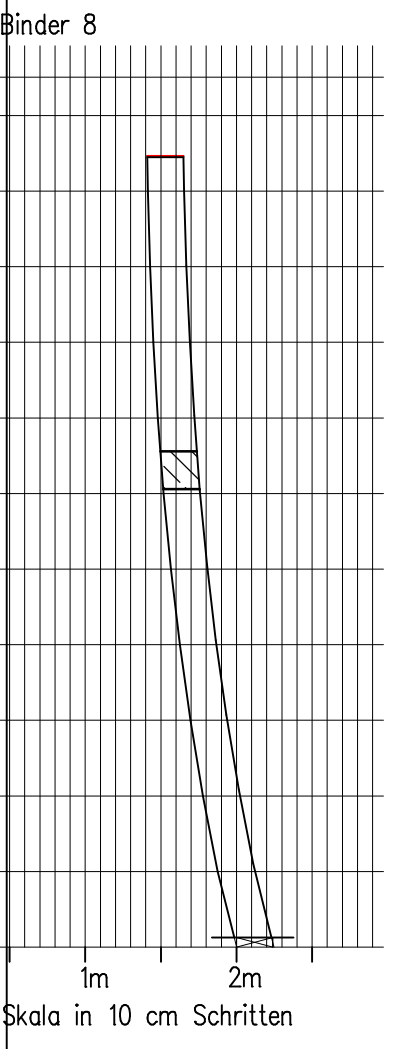
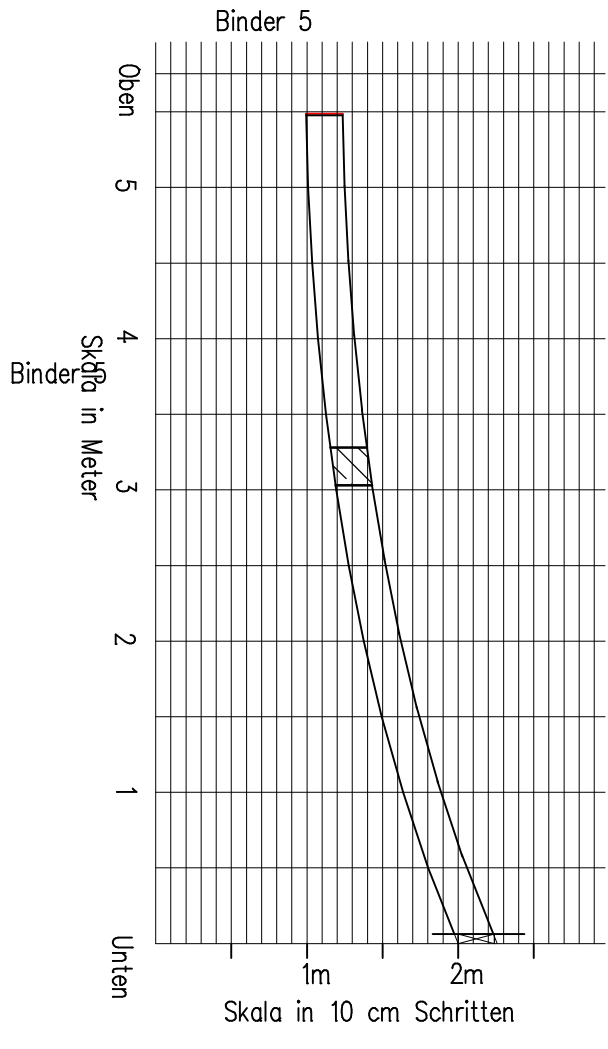
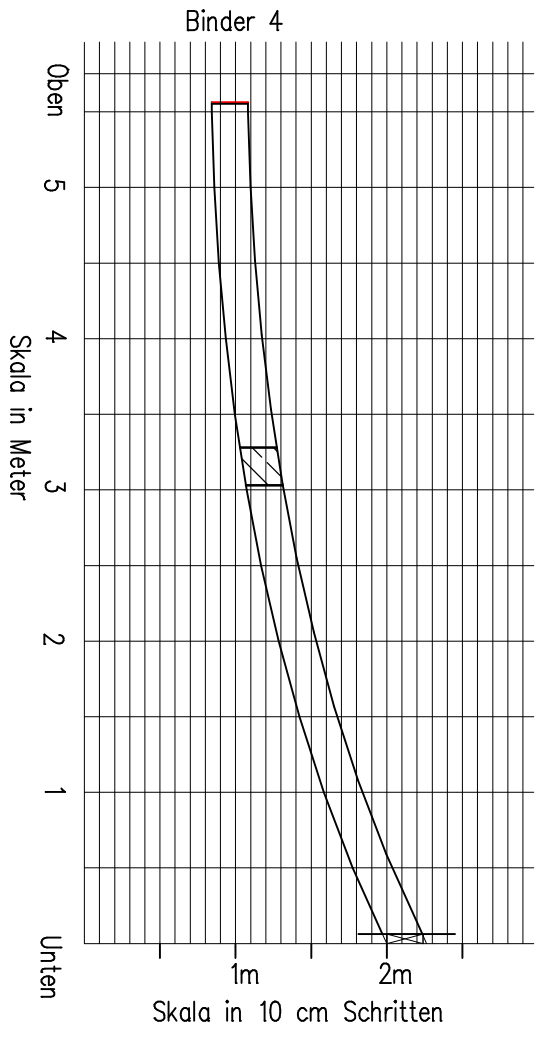
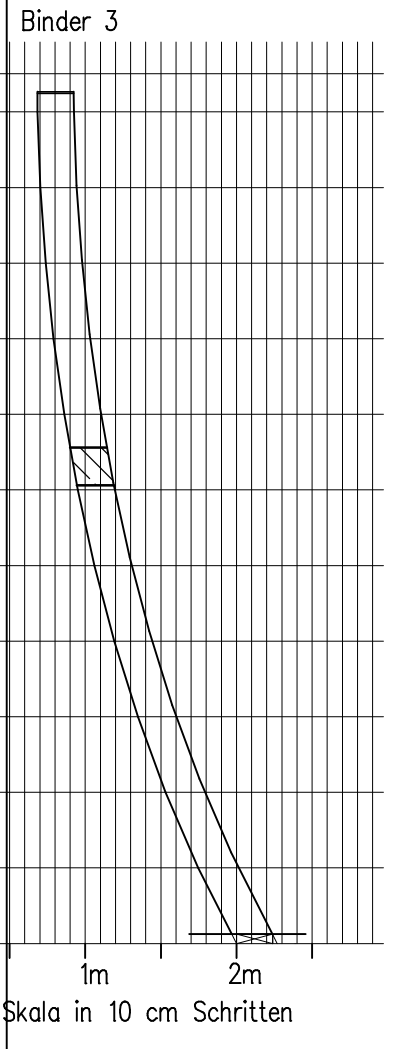
Stb-Decke



Detail 3

Detail 1

Abschnittskante für Binder 9 im Bereich der Türe



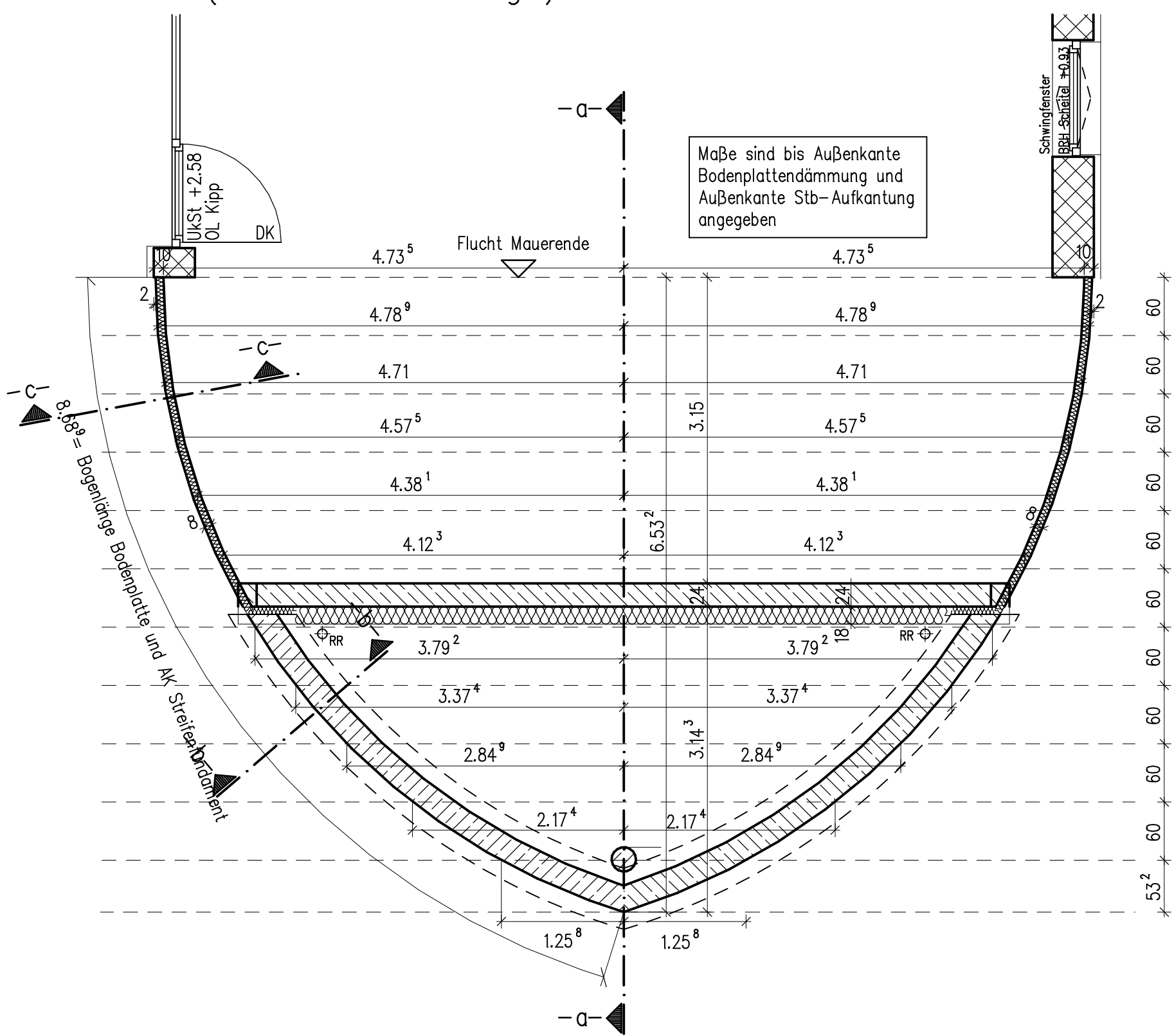
- OKFFB = OBERKANTE FERTIGBODEN ENTSpricht FERTIGKOTE ▽
- OKRB = OBERKANTE ROHBODEN ENTSpricht ROHKOTE ▼
- UKST = UNTERKANTE STURZ BEZ. AUF ±0.00M
- BRH = BRUSTUNGSHOHE BEZ. AUF ±0.00M
- UZ = UNTERZUG
- OZ = UBERZUG
- HKN = HEIZKORPERNISCHE
- RG = ROLLADENGURT
- VM = VORMAUERUNG
- PT = PUTZTUR
- RRA = RAUCHROHRANSCHLUSS
- RR = REGENFALLROHR (GUBROHR DN 100, OK BEI +0.30)
- OKR = OBERKANTE ROST LICHTSCHACHT
- H = HEIZUNG-
- S = SANITAR-
- L = LUFTUNG-
- E = ELEKTRO-

TURHOHEN AB OKRB

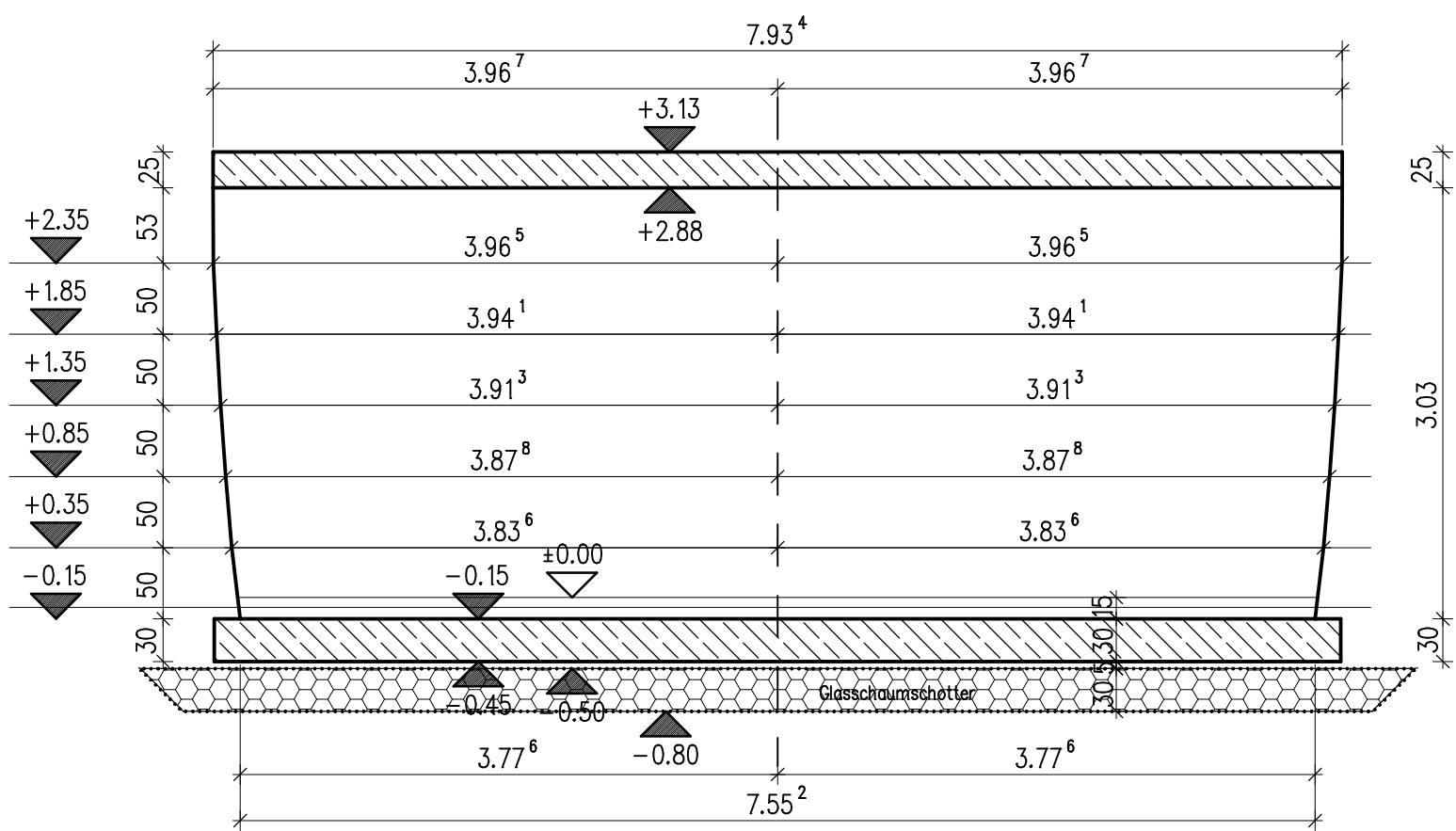
ALLE FLACHENMASSE SIND BODENFLACHEN NICHT WOHNFLACHEN

- WS +3.50 = WANDSCHLITZ OBERKANTE
25/12 +1.50 = BREITE/TIEFE UNTERKANTE
- DD = DECKENDURCHBRUCH - in daruberliegender Decke
25/12 = GROSSE
- WD +3.50 = WANDDURCHBRUCH OBERKANTE
25/30 +3.20 = BREITE/WANDSTARKE UNTERKANTE

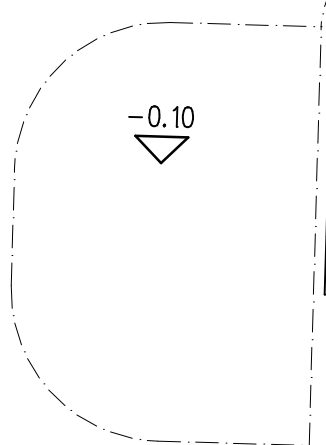
- Deckendurchbruch nur in darunterliegender Decke dargestellt
- MAGERBETON, C8/10, X0 (KEIN KORROSIONS- ODER ANGRIFFSRISIKO)
- STAHLBETON, BETONGUTE UND KARBONATISIERUNG GEM. STATIK
- STAHLBETON FERTIGTEIL
- ZIEGELMAUERWERK DIN 105 MAUERZIEGEL UNIPOR-W09 (GEDECKELT), 6-0.6
- ZIEGELMAUERWERK DIN 105 HLz-12-1.2, NORMALMAUERMORTEL MG IIa
- ZIEGELMAUERWERK DIN 105 HLz-12-1.4, NORMALMAUERMORTEL MG IIa
- ZIEGELMAUERWERK DIN 105 HLz-12-1.8, NORMALMAUERMORTEL MG IIa
- INSTALLATIONSVORMAUERUNG DIN 105 HLz-12-1.2, NORMALMAUERMORTEL MG IIa, H = 1.30 AB RFB
- INSTALLATIONSVORMAUERUNG DIN 105 HLz-12-1.2, NORMALMAUERMORTEL MG IIa, RAUMHOCH
- TROCKENBAUWAND, DOPPELT BEPLANKT, D = 12.5 CM
- TROCKENBAUWAND, DOPPELT BEPLANKT, D = 15 CM
- HALFENSCHIENE
- KAISER HALOX-0 GEHAUSE, TYP 1290-40 UND UNTERTEIL TYP 1290-22
- KAISER HALOX-0 GEHAUSE MIT TRAFOTUNNEL, TYP 1290-41 UND UNTERTEIL TYP 1290-22

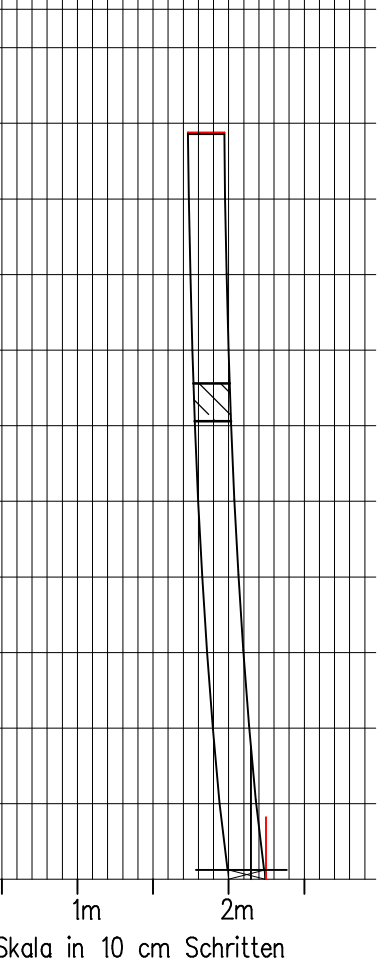


Ansicht Wand Schiff

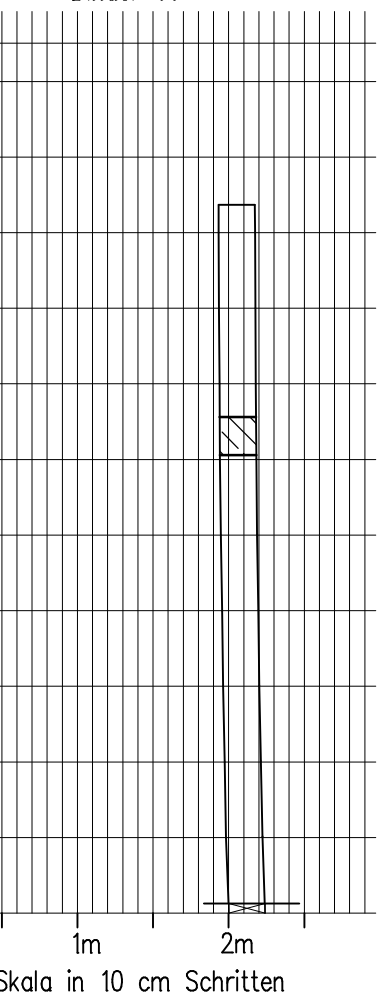


A27

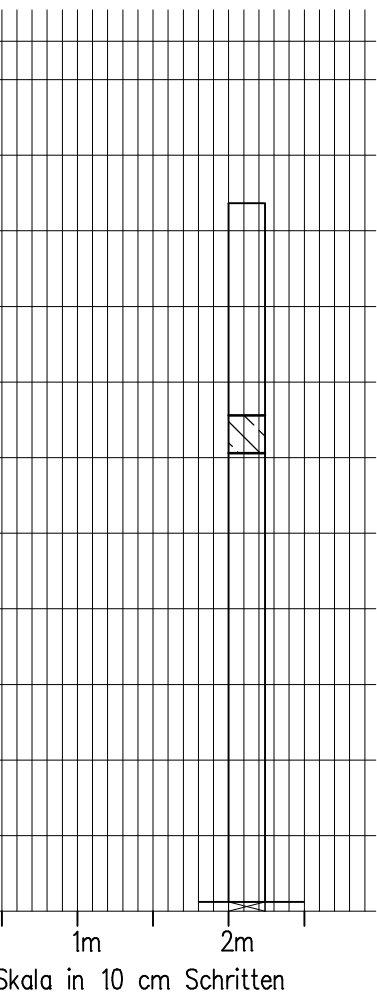



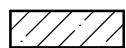
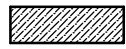
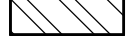
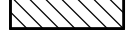














Binder 14



Binder 17



-  MAGERBETON, C8/10, X0 (KEIN KORROSIONS- ODER ANGRIFFSRISIKO)
-  STAHLBETON, BETONGÜTE UND KARBONATISIERUNG GEM. STATIK
-  STAHLBETON FERTIGTEIL
-  ZIEGELMAUERWERK DIN 105 MAUERZIEGEL UNIPOR-W09 (GEDECKELT), 6-0.6
-  ZIEGELMAUERWERK DIN 105 HLz-12-1.2, NORMALMAUERMORTEL MG IIa
-  ZIEGELMAUERWERK DIN 105 HLz-12-1.4, NORMALMAUERMORTEL MG IIa
-  ZIEGELMAUERWERK DIN 105 HLz-12-1.8, NORMALMAUERMORTEL MG IIa
-  INSTALLATIONSVORMAUERUNG DIN 105 HLz-12-1.2, NORMALMAUERMORTEL MG IIa, H = 1.30 AB RFB
-  INSTALLATIONSVORMAUERUNG DIN 105 HLz-12-1.2, NORMALMAUERMORTEL MG IIa, RAUMHOCH
-  TROCKENBAUWAND, DOPPELT BEPLANKT, D = 12.5 CM
-  TROCKENBAUWAND, DOPPELT BEPLANKT, D = 15 CM
-  HALFENSCHIENE
-  KAISER HALOX-0 GEHÄUSE, TYP 1290-40 UND UNTERTEIL TYP 1290-22
-  KAISER HALOX-0 GEHÄUSE MIT TRAFOTUNNEL, TYP 1290-41 UND UNTERTEIL TYP 1290-22
-  KAISER PLATTENBETONDOSE, TYP 126550
-  DECKENAUSLASS
-  WL = WANDAUSLASS

Werkplan

Plan Nr.: 1209-W05

Planinhalt: Schiff Zimmerer- und Baumeisterplan
 Maßstab: 1 : 50, Detail 1,2 und 3 nicht Maßstabsgetreu

Bauvorhaben: Neubau eines Kinderhauses Arche Noah,
 Bruckmühl, Herz-Jesu, PRJ-2010-0272

Bauort: 83052 Bruckmühl
 Krankenhausweg 7
 Flur Nr.: 3828/9 Gemarkung Bruckmühl

Bauherr: Kath. Kirchenstiftung Bruckmühl (Herz-Jesu)
 Pfarrweg 3
 83052 Bruckmühl

Änderungen

- A _____
- B _____
- C _____
- D _____

Bemerkungen: ALLE HOHENKOTEN BEZIEHEN SICH AUF ±0.00
 SÄMTLICHE PLÄNE UND BAUMAßE SIND VON DEN AUSFÜHRENDE FIRMEN VOR BAUBEGINN ZU PRÜFEN. BEI DIFFERENZEN UND ABWEICHUNGEN GEGENÜBER ANDEREN PLÄNEN ODER LEISTUNGSBESCHREIBUNGEN IST RECHTZEITIG DIE BAULEITUNG ZU VERSTÄNDIGEN.
 ANWEISUNGEN DES BAUHERRN DÜRFEN NUR MIT GENEHMIGUNG DER BAULEITUNG AUSGEFÜHRT WERDEN.

Planung: _____ Bauherr: _____

Architekturbüro **Würfel**
 Dipl.-Ing. (FH) Christian Würfel - Architekt
 Müller-zu-Bruck-Str. 8 ■ 83052 Bruckmühl
 Tel.: 0 80 62 / 72 80 99-1 ■ Fax: 0 80 62 / 72 80 99-2
 www.architekturbuero-wuerfel.de
 kontakt@architekturbuero-wuerfel.de

A31